

Servomoteurs rotatifs pour vannes papillon

- Couple du moteur Max. 90 Nm (Pas constant)
- Tension nominale AC 100...240 V
- Commande Tout-ou-rien
- Temps de course 35 s



Caractéristiques techniques

Valeurs électriques	Tension nominale	AC 100...240 V
	Fréquence nominale	50/60 Hz
	Plage de tension nominale	AC 85...265 V
	Puissance consommée en service	6 W
	Puissance consommée à l'arrêt	2 W
	Puissance consommée pour dimensionnement des câbles	11 VA
	Raccordement d'alimentation / de commande	Câble 1 m, 3 x 0.75 mm ²
	Fonctionnement parallèle	Oui (tenir compte des données de performance)
Données fonctionnelles	Couple du moteur	Max. 90 Nm (Pas constant) (Pas constant)
	Commande manuelle	avec bouton-poussoir, verrouillable
	Temps de course	35 s / 90°
	Niveau sonore, moteur	60 dB(A)
	Indication de la position	Mécanique (intégré)
Données de sécurité	Classe de protection CEI/EN	II, Isolation renforcée
	Classe de protection - Standard UL	II, Isolation renforcée
	Indice de protection IEC/EN	IP54
	Indice de protection NEMA/UL	NEMA 2
	Enclosure	Boîtier UL de type 2
	CEM	CE according to 2014/30/EU
	Directive basse tension	CE according to 2014/35/EU
	Certification CEI/EN	IEC/EN 60730-1 et IEC/EN 60730-2-14
	Type d'action	Type 1
	Tension d'impulsion assignée d'alimentation/ de commande	2.5 kV
	Degré de pollution	3
	Humidité ambiante	Max. 95% RH, sans condensation
	Température ambiante	-30...50°C [-22...122°F]
	Température d'entreposage	-40...80°C [-40...176°F]
Entretien	sans entretien	
Données mécaniques	Bride de raccordement	F07
	Poids	Poids
		3.8 kg

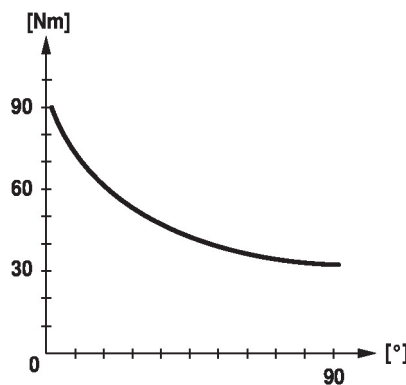
Consignes de sécurité



- Cet appareil a été conçu pour une utilisation dans les systèmes fixes de chauffage, de ventilation et de climatisation. Par conséquent, elle ne doit pas être utilisée à des fins autres que celles spécifiées, en particulier dans les avions ou dans tout autre moyen de transport aérien.
- Application extérieure : possible uniquement lorsqu'aucun(e) eau (de mer), neige, glace, gaz d'isolation ou agressif n'interfère directement avec le dispositif et lorsque les conditions ambiantes restent en permanence dans les seuils, conformément à la fiche technique.
- Mise en garde : Tension d'alimentation !
- L'installation est effectuée uniquement par des spécialistes agréés. La réglementation juridique et institutionnelle en vigueur doit être respectée lors de l'installation.
- Le commutateur de changement de sens de rotation ne doit pas être ajusté.
- Il n'est pas permis de soumettre l'angle de rotation à une limitation mécanique. Il est interdit de changer les butées mécaniques.
- Il est uniquement possible d'ouvrir l'appareil sur le site du fabricant. Il ne contient aucune pièce pouvant être remplacée ou réparée par l'utilisateur.
- Le câble électrique ne doit pas être démonté.
- L'appareil contient des composants électriques et électroniques, par conséquent, ne doit pas être jeté avec les ordures ménagères. La législation et les exigences en vigueur dans le pays concerné doivent absolument être respectées.
- Du fait de son couple non constant, le servomoteur n'est ni adapté ni libéré pour la motorisation avec les vannes provenant d'autres fabricants. Aucune valeur légale ne peut être déduite, même après des tests approfondis. Belimo n'est en aucun cas tenu responsable et n'est tenu de fournir aucune garantie.

Caractéristiques du produit

- Montage simple** Montage simple et direct sur la vanne papillon. La position de montage par rapport à la vanne papillon peut être choisie par paliers de 90° (angle).
- Poignées** Commande manuelle possible avec bouton poussoir (débrayage aussi longtemps que le bouton est enfoncé ou reste bloqué).
- Sécurité de fonctionnement élevée** Le servomoteur est protégé contre les surcharges, ne requiert pas de contact de fin de course et s'arrête automatiquement en butée.
- Couple non constant** En raison de la caractéristique de couple non linéaire, le servomoteur peut uniquement être utilisé sur les vannes papillon et pas sur d'autres armatures.



Accessoires

Accessoires électriques	Description	Références
	Contacts auxiliaires 1 x SPDT adaptable	S1A
	Contacts auxiliaires 2 x SPDT adaptable	S2A
	Potentiomètres d'asservissement 140 Ω adaptable	P140A
	Potentiomètres d'asservissement 200 Ω adaptable	P200A
	Potentiomètres d'asservissement 500 Ω adaptable	P500A
	Potentiomètres d'asservissement 1 kΩ adaptable	P1000A
	Potentiomètres d'asservissement 2.8 kΩ adaptable	P2800A
	Potentiomètres d'asservissement 5 kΩ adaptable	P5000A
	Potentiomètres d'asservissement 10 kΩ adaptable	P10000A

Installation électrique



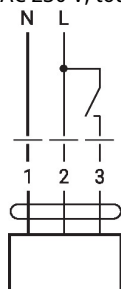
Mise en garde :Tension d'alimentation !

Wire colours:

- 1 = blue
- 2 = brown
- 3 = white

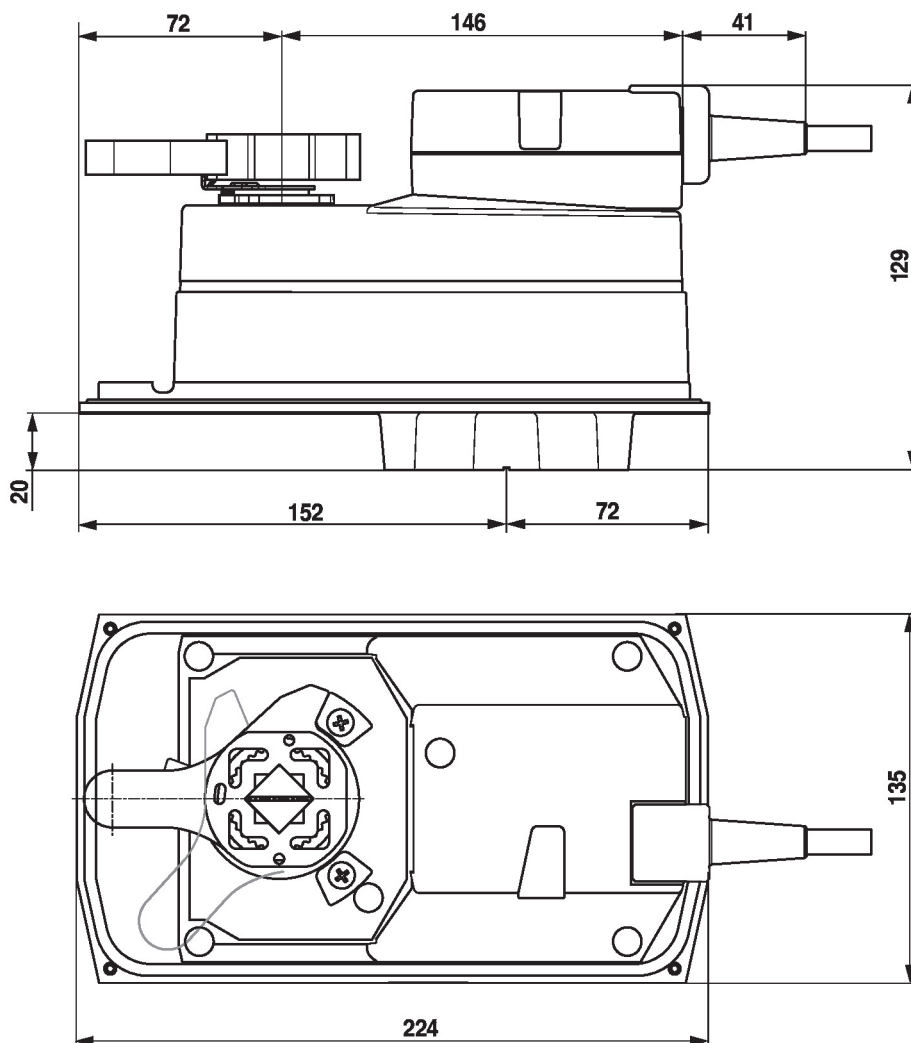
Schémas de raccordement

AC 230 V, tout-ou-rien



1	2	3	
			A - AB = 0%
			A - AB = 100%

Dimensions



Documentation complémentaire

- Gamme de produits complète pour applications hydrauliques
- Fiches techniques pour vannes papillon
- Instructions d'installation des servomoteurs et/ou des vannes papillon
- Remarques générales pour la planification du projet