

Vanne à boisseau sphérique change-over, 3 voies, Brides, PN 6

- Pour systèmes eau chaude et froide fermés
- Pour fonctions de commutation et commandes 2 points du côté eau des unités de traitement d'air et systèmes de chauffage
- Étanche aux bulles d'air (passage de commande A – AB)



Vue d'ensemble

Références	DN	kvs [m ³ /h]	PN
R7015R-B1	15	15	6
R7020R-B1	20	32	6
R7025R-B2	25	26	6
R7032R-B3	32	32	6
R7040R-B3	40	31	6
R7050R-B3	50	49	6

Caractéristiques techniques

Caractéristiques fonctionnelles	Fluide	Eau froide et chaude, eau contenant du glycol à un volume maximal de 50 %.
Température du fluide		-10...100°C [14...212°F]
Remarque sur la température du fluide		À une température moyenne du fluide de -10... 2 °C, un réchauffeur d'axe ou une rallonge de tête de vanne sont recommandés. Suivant le type de servomoteur, la température admissible des fluides peut être limitée. Les limitations sont décrites dans les fiches techniques respectives des servomoteurs.
Pression de fermeture Δp_s		600 kPa
Valeur de pression différentielle Δp_{max}		100 kPa
Débit		Bypass B – AB: env. 50% de la valeur kvs
Taux de fuite		Port A – AB : étanche aux bulles d'air, taux de fuite A (EN 12266-1) ; dérivation B – AB : classe de fuite I (EN 1349 et EN 60534-4) 1 % max. de la valeur kvs
Angle de rotation		90°
Raccordement		Brides PN 6 conforme à EN 1092-1/4
Position de montage		verticale à horizontale (rapportée à l'axe)
Entretien		sans entretien
Matériaux	Corps de vanne	Corps forgé en laiton nickelé
	Finition du corps	nickelé
	Élément de fermeture	Laiton chromé
	Tige	Laiton nickelé
	Joint de la tige	Joint torique, EPDM
	Siège	PTFE, joint torique EPDM (DN 15, 25, 32, 40, 50) PTFE, joint torique Viton (DN 20)
	Bride	Acier galvanisé (DN 15, 20) Aluminium (DN 25, 32, 40, 50)
	Surface de la bride	Laiton nickelé

Consignes de sécurité


- La vanne a été conçue pour une utilisation dans les systèmes fixes de chauffage, de ventilation et de climatisation. Par conséquent, elle ne doit pas être utilisée à des fins autres que celles spécifiées, en particulier dans les avions ou dans tout autre moyen de transport aérien.
- L'installation est effectuée uniquement par des spécialistes agréés. La réglementation juridique et institutionnelle en vigueur doit être respectée lors de l'installation.
- La vanne ne contient aucune pièce pouvant être remplacée ou réparée par l'utilisateur.
- Évitez de mettre la vanne au rebut avec les ordures ménagères. La législation et les exigences en vigueur dans le pays concerné doivent absolument être respectées.
- Lors de la détermination de la caractéristique de débit des dispositifs contrôlés, respectez les directives reconnues.

Caractéristiques du produit

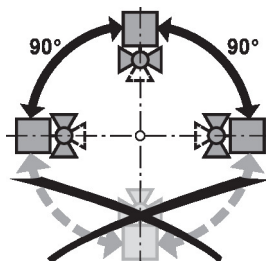
Mode de fonctionnement La vanne à boisseau sphérique tout-ou-rien est actionnée par un servomoteur rotatif. Les servomoteurs rotatifs sont activés par un signal tout-ou-rien. L'ouverture de la vanne s'opère dans le sens inverse des aiguilles d'une montre, la fermeture dans le sens des aiguilles d'une montre.

Accessoires

Accessoires électriques	Description	Références
	Réchauffeur d'axe DN 15...50 (20 W)	ZR24-2
Accessoires mécaniques	Description	Références
	Rallonge tête de vanne pour vanne à boisseau sphérique DN 15...50	ZR-EXT-01

Notes d'installation

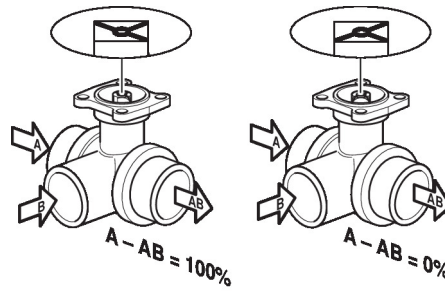
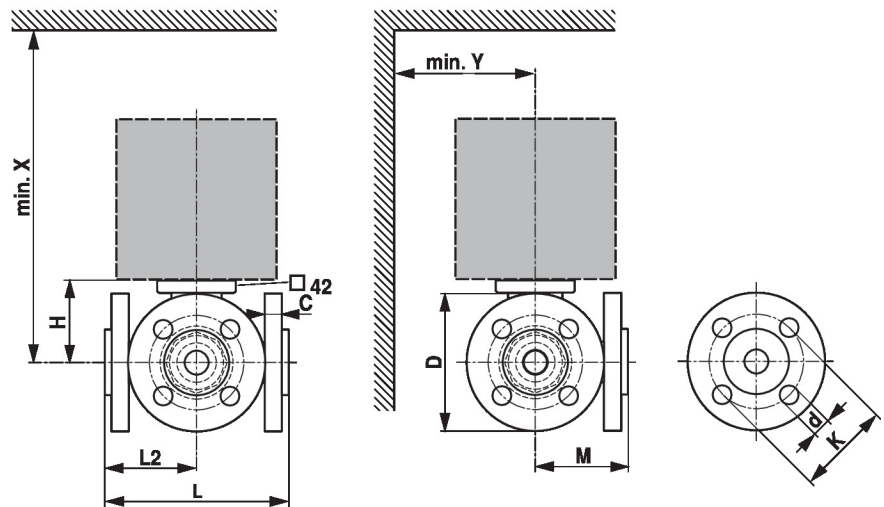
Positions de montage recommandées Les montages au-dessus de l'axe horizontale sont possibles. Toutefois, il n'est pas permis de monter les vannes à boisseau sphérique avec l'axe tête en bas.



Qualité de l'eau requise Les dispositions prévues par la norme VDI 2035 relative à la qualité de l'eau sont à respecter. Les vannes à boisseau sphérique sont des organes de réglage. Comme pour les autres équipements et pour qu'elles assurent leur fonction à long terme, il est recommandé de prévoir un dispositif de filtration afin de les protéger. L'installation du filtre adapté est recommandée.

Entretien Les vannes de régulation et les servomoteurs rotatifs ne nécessitent pas d'entretien. Pour toutes les interventions sur l'actionneur, couper l'alimentation du servomoteur (débrancher éventuellement le câble électrique). Les pompes de la partie de tuyauterie concernée doivent être à l'arrêt et les vannes d'isolement fermées (au besoin, attendre que les pompes aient refroidi et réduire la pression du système à la pression ambiante). La remise en service ne pourra avoir lieu que lorsque la vanne à boisseau sphérique 6 voies et le servomoteur rotatif auront été montés conformément aux instructions et que les tuyauteries auront été remplies dans les règles de l'art.

Sens du débit Le sens de débit indiqué par une flèche sur le corps de vanne doit être respecté; dans le cas contraire, elle risque de subir des dommages. Assurez-vous que le boisseau sphérique soit dans la bonne position (repère sur l'axe)


Dimensions
Schémas dimensionnels


X/Y: Distance minimum par rapport au milieu de la vanne.

Les dimensions du servomoteur sont indiquées dans la fiche technique correspondant au servomoteur.

Type	DN	L [mm]	L2 [mm]	M [mm]	H [mm]	C [mm]	D [mm]	d [mm]	K [mm]	X [mm]	Y [mm]	kg
R7015R-B1	15	101	53	73	44	10	80	4 x 11	55	230	90	1.6
R7020R-B1	20	112	58	80	46	10	90	4 x 11	65	235	95	2.2
R7025R-B2	25	132	67	92	46	14	100	4 x 11	75	235	100	2.0
R7032R-B3	32	143	74	102.5	50.5	12	120	4 x 14	90	240	105	2.8
R7040R-B3	40	151	76	105	50.5	12	130	4 x 14	100	240	110	3.6
R7050R-B3	50	165	85	121	56	12	140	4 x 14	110	245	115	4.8

Documentation complémentaire

- Gamme de produits complète pour applications hydrauliques
- Fiches techniques pour servomoteurs
- Instructions d'installation des servomoteurs et/ou des vannes à boisseau sphérique
- Remarques générales pour la planification du projet