

Vanne à boisseau sphérique change-over, 3 voies, Filetage mâle

- Pour systèmes eau chaude et froide ouverts et fermés
- Pour fonctions de commutation et commandes 2 points du côté eau des unités de traitement d'air et systèmes de chauffage
- pour eau potable sur demande
- Étanche aux bulles d'air (passage de commande A – AB)



### Vue d'ensemble

Références	DN	G ["]	kvs [m³/h]	PN
R515	15	1	8.6	40
R520	20	1 1/4	21	40
R525	25	1 1/2	26	40
R530	32	2	16	40
R532	32	2	32	25
R540	40	2 1/4	32	25
R550	50	2 3/4	49	25

### Caractéristiques techniques

Caractéristiques fonctionnelles	Fluide	
		Eau froide et chaude, eau potable (sur demande), eau avec glycol jusqu'à max. 50 % vol.
Température du fluide		-10...100°C [14...212°F]
Remarque sur la température du fluide		À une température de fluide moyenne de -10...2°C, une extension de tête vanne est recommandée. Suivant le type de servomoteur, la température admissible des fluides peut être limitée. Les limitations sont décrites dans les fiches techniques respectives des servomoteurs.
Pression de fermeture $\Delta p_s$		1400 kPa
Valeur de pression différentielle $\Delta p_{max}$		400kPa
Remarque pression diff.		200 kPa pour un fonctionnement silencieux
Débit		Bypass B – AB: env. 50% de la valeur kvs
Taux de fuite		Port A – AB : étanche aux bulles d'air, taux de fuite A (EN 12266-1) ; dérivation B – AB : classe de fuite I (EN 1349 et EN 60534-4) 1 % max. de la valeur kvs
Angle de rotation		90°
Raccordement		Filetage mâle conforme à ISO 228-1
Position de montage		verticale à horizontale (rapportée à l'axe)
Entretien		sans entretien
<b>Matériaux</b>	Corps de vanne	Corps forgé en laiton nickelé
	Finition du corps	nickelé
	Élément de fermeture	Acier inoxydable
	Tige	Acier inoxydable
	Joint de la tige	Joint torique, EPDM
	Siège	PTFE, joint torique Viton
	Graissage	Klübersynth VR 69-252N (qualité de l'eau potable)

**Consignes de sécurité**


- La vanne a été conçue pour une utilisation dans les systèmes fixes de chauffage, de ventilation et de climatisation. Par conséquent, elle ne doit pas être utilisée à des fins autres que celles spécifiées, en particulier dans les avions ou dans tout autre moyen de transport aérien.
- L'installation est effectuée uniquement par des spécialistes agréés. La réglementation juridique et institutionnelle en vigueur doit être respectée lors de l'installation.
- La vanne ne contient aucune pièce pouvant être remplacée ou réparée par l'utilisateur.
- Évitez de mettre la vanne au rebut avec les ordures ménagères. La législation et les exigences en vigueur dans le pays concerné doivent absolument être respectées.
- Lors de la détermination de la caractéristique de débit des dispositifs contrôlés, respectez les directives reconnues.

**Caractéristiques du produit**

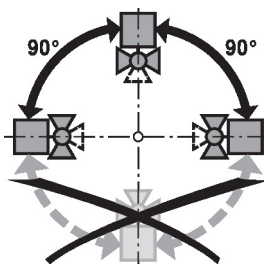
**Mode de fonctionnement** La vanne à boisseau sphérique tout-ou-rien est actionnée par un servomoteur rotatif. Les servomoteurs rotatifs sont activés par un signal tout-ou-rien. L'ouverture de la vanne s'opère dans le sens inverse des aiguilles d'une montre, la fermeture dans le sens des aiguilles d'une montre.

**Accessoires**

Accessoires électriques	Description	Références
	Réchauffeur d'axe DN 15...50 (20 W)	ZR24-2
Accessoires mécaniques	Description	Références
	Rallonge tête de vanne pour vanne à boisseau sphérique DN 15...50	ZR-EXT-01
	Raccord pour vanne à boisseau sphérique DN 15 Rp 1/2"	ZR4515
	Raccord pour vanne à boisseau sphérique DN 20 Rp 3/4"	ZR4520
	Raccord pour vanne à boisseau sphérique DN 25 Rp 1	ZR4525
	Raccord pour vanne à boisseau sphérique DN 32 Rp 1 1/4	ZR4532
	Raccord pour vanne à boisseau sphérique DN 40 Rp 1 1/2	ZR4540
	Raccord pour vanne à boisseau sphérique DN 50 Rp 2	ZR4550

**Notes d'installation**

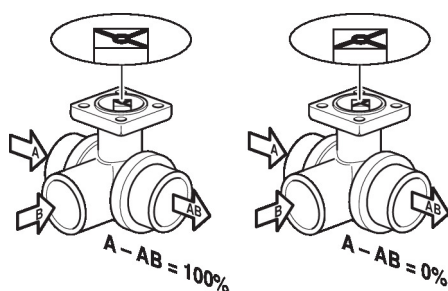
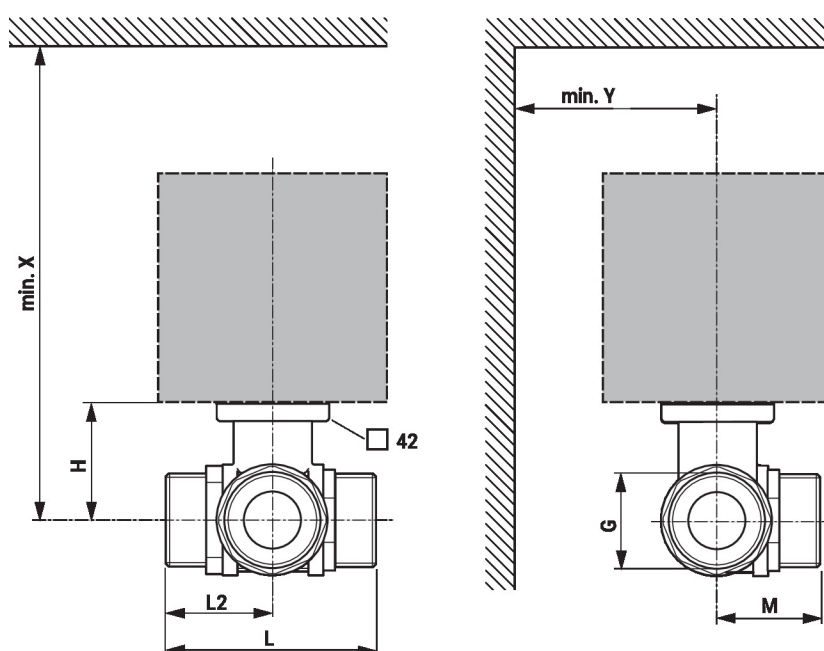
**Positions de montage recommandées** Les montages au-dessus de l'axe horizontale sont possibles. Toutefois, il n'est pas permis de monter les vannes à boisseau sphérique avec l'axe tête en bas.



**Qualité de l'eau requise** Les dispositions prévues par la norme VDI 2035 relative à la qualité de l'eau sont à respecter. Les vannes à boisseau sphérique sont des organes de réglage. Comme pour les autres équipements et pour qu'elles assurent leur fonction à long terme, il est recommandé de prévoir un dispositif de filtration afin de les protéger. L'installation du filtre adapté est recommandée.

**Entretien** Les vannes de régulation et les servomoteurs rotatifs ne nécessitent pas d'entretien. Avant toute intervention sur l'élément de commande, coupez l'alimentation du servomoteur rotatif (en débranchant le câble électrique si nécessaire). Les pompes de la partie de tuyauterie concernée doivent être à l'arrêt et les vannes d'isolement fermées (au besoin, attendre que les pompes aient refroidi et réduire la pression du système à la pression ambiante). La remise en service ne pourra avoir lieu que lorsque la vanne à boisseau sphérique 6 voies et le servomoteur rotatif auront été montés conformément aux instructions et que les tuyauteries auront été remplies dans les règles de l'art.

**Sens du débit** Le sens de débit indiqué par une flèche sur le corps de vanne doit être respecté; dans le cas contraire, elle risque de subir des dommages. Assurez-vous que le boisseau sphérique soit dans la bonne position (repère sur l'axe)


**Dimensions**
**Schémas dimensionnels**


X/Y: Distance minimum par rapport au milieu de la vanne.

Les dimensions du servomoteur sont indiquées dans la fiche technique correspondant au servomoteur.

Type	DN	G ["]	L [mm]	L2 [mm]	M [mm]	H [mm]	X [mm]	Y [mm]	 kg
R515	15	1	74	35	39	44	220	90	0.61
R520	20	1 1/4	85.5	42	41.5	46	220	90	0.94
R525	25	1 1/2	84.5	42	45	46	220	90	1.1
R530	32	2	103.5	55	55.5	46	220	90	1.7
R532	32	2	107.5	55	55.5	50.5	230	90	1.8
R540	40	2 1/4	114.5	59	56	50.5	230	90	2.1
R550	50	2 3/4	131.5	69	68	56	240	90	3.7

**Documentation complémentaire**

- Gamme de produits complète pour applications hydrauliques
- Fiches techniques pour servomoteurs
- Instructions d'installation des servomoteurs et/ou des vannes à boisseau sphérique
- Remarques générales pour la planification du projet