

Vanne à boisseau sphérique tout-ou-rien, 2 voies, Filetage mâle

- Pour systèmes eau chaude ouverts et fermés
- Pour l'isolement ou la régulation Tout Ou Rien au primaire des échangeurs de chauffage d'eau chaude sanitaire
- Étanche aux bulles d'air



Vue d'ensemble

Références	DN	G ["]	kvs [m³/h]	PN
R410DK	10	3/4	4	40
R415D	15	1	12	40
R420D	20	1 1/4	25	40

Caractéristiques techniques

Caractéristiques fonctionnelles	Fluide	
		Eau froide, tiède et chaude, eau potable (sur demande), eau contenant jusqu'à 50 % de glycol.
Température du fluide		2...130°C [36...266°F]
Remarque sur la température du fluide		Suivant le type de servomoteur, la température admissible des fluides peut être limitée. Les limitations sont décrites dans les fiches techniques respectives des servomoteurs.
Pression de fermeture Δp_s		1400 kPa
Valeur de pression différentielle Δp_{max}		800kPa
Taux de fuite		Étanche aux bulles d'air, taux de fuite A (EN 12266-1)
Angle de rotation		90°
Raccordement		Filetage mâle conforme à ISO 228-1
Position de montage		verticale à horizontale (rapportée à l'axe)
Entretien		sans entretien
Matériaux		
Corps de vanne		Laiton rouge à faible teneur en plomb (CuSn4Zn6Pb3)
Élément de fermeture		Acier inoxydable
Tige		Acier inoxydable
Extrémité de tige		Laiton CW 614 N (DN 10, 15) Plastique (PA66 GF30%) (DN 20)
Joint de la tige		FKM
Palier de tige		PTFE
Siège		ETFE
Graissage		Unisilikon (qualité de l'eau potable)
Bloc thermique		Plastique (PA66 GF30%)
Diffuseur		ETFE

Consignes de sécurité


- La vanne a été conçue pour une utilisation dans les systèmes fixes de chauffage, de ventilation et de climatisation. Par conséquent, elle ne doit pas être utilisée à des fins autres que celles spécifiées, en particulier dans les avions ou dans tout autre moyen de transport aérien.
- L'installation est effectuée uniquement par des spécialistes agréés. La réglementation juridique et institutionnelle en vigueur doit être respectée lors de l'installation.
- La vanne ne contient aucune pièce pouvant être remplacée ou réparée par l'utilisateur.
- Évitez de mettre la vanne au rebut avec les ordures ménagères. La législation et les exigences en vigueur dans le pays concerné doivent absolument être respectées.
- Lors de la détermination de la caractéristique de débit des dispositifs contrôlés, respectez les directives reconnues.
- Les réglementations nationales doivent être respectées lors de l'utilisation de la vanne à boisseau sphérique dans les applications d'eau potable.

Caractéristiques du produit

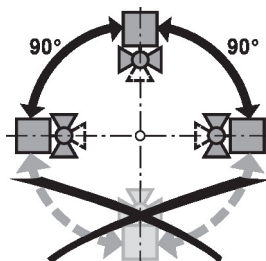
Mode de fonctionnement La vanne à boisseau sphérique tout-ou-rien est actionnée par un servomoteur rotatif. Les servomoteurs rotatifs sont activés par un signal tout-ou-rien. L'ouverture de la vanne s'opère dans le sens inverse des aiguilles d'une montre, la fermeture dans le sens des aiguilles d'une montre.

Accessoires

Accessoires mécaniques	Description	Références
	Raccord pour vanne à boisseau sphérique DN 10 Rp 3/8"	ZR4510
	Raccord pour vanne à boisseau sphérique DN 15 Rp 1/2"	ZR4515
	Raccord pour vanne à boisseau sphérique DN 20 Rp 3/4	ZR4520

Notes d'installation

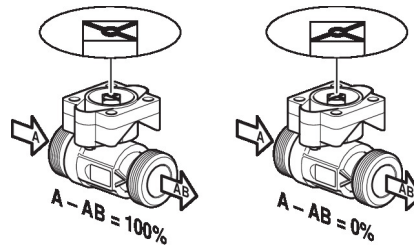
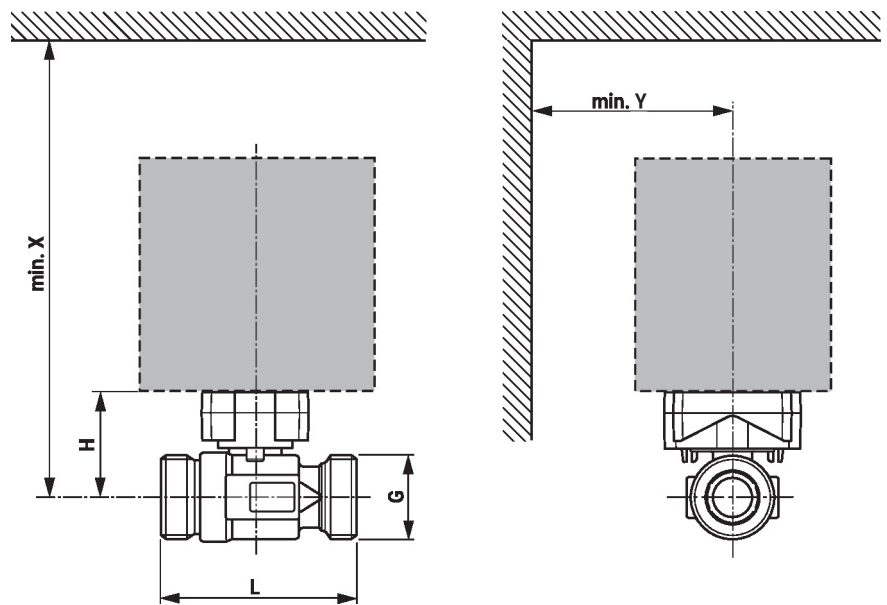
Positions de montage recommandées Les montages au-dessus de l'axe horizontale sont possibles. Toutefois, il n'est pas permis de monter les vannes à boisseau sphérique avec l'axe tête en bas.



Qualité de l'eau requise Les dispositions prévues par la norme VDI 2035 relative à la qualité de l'eau sont à respecter. Les vannes à boisseau sphérique sont des organes de réglage. Comme pour les autres équipements et pour qu'elles assurent leur fonction à long terme, il est recommandé de prévoir un dispositif de filtration afin de les protéger. L'installation du filtre adapté est recommandée.

Entretien Les vannes de régulation et les servomoteurs rotatifs ne nécessitent pas d'entretien. Avant toute intervention sur l'élément de commande, coupez l'alimentation du servomoteur rotatif (en débranchant le câble électrique si nécessaire). Les pompes de la partie de tuyauterie concernée doivent être à l'arrêt et les vannes d'isolement fermées (au besoin, attendre que les pompes aient refroidi et réduire la pression du système à la pression ambiante). La remise en service ne pourra avoir lieu que lorsque la vanne à boisseau sphérique 6 voies et le servomoteur rotatif auront été montés conformément aux instructions et que les tuyauteries auront été remplies dans les règles de l'art.

Sens du débit Le sens de débit indiqué par une flèche sur le corps de vanne doit être respecté; dans le cas contraire, elle risque de subir des dommages. Assurez-vous que le boisseau sphérique soit dans la bonne position (repère sur l'axe)


Dimensions
Schémas dimensionnels


X/Y: Distance minimum par rapport au milieu de la vanne.

Les dimensions du servomoteur sont indiquées dans la fiche technique correspondant au servomoteur.

Type	DN	G ["]	L [mm]	H [mm]	X [mm]	Y [mm]	kg
R410DK	10	3/4	65	38	190	70	0.25
R415D	15	1	75	42	195	70	0.37
R420D	20	1 1/4	107	55	200	70	0.76

Documentation complémentaire

- Gamme de produits complète pour applications hydrauliques
- Fiches techniques pour servomoteurs
- Instructions d'installation des servomoteurs et/ou des vannes à boisseau sphérique
- Remarques générales pour la planification du projet