

Vannes papillon avec Type oreilles taraudées

- Pour systèmes eau chaude et froide ouverts et fermés
- Pour la commutation tout-ou-rien des générateurs de chaleur ou des machines de refroidissement



Vue d'ensemble

Références	DN	kvmax [m³/h]	kvs [m³/h]	PN	n(gl)
D6200WL	200	2200	820	16	3.2
D6250WL	250	4200	1300	16	3.2
D6300WL	300	5700	1740	16	3.2

Caractéristiques techniques

Caractéristiques fonctionnelles	Fluide	Eau froide et chaude, eau contenant du glycol à un volume maximal de 50 %.
	Température du fluide	-20...120°C [-4.0...248°F]
	Caractéristique de débit	Angle d'ouverture 0...60 % : pourcentage égal Angle d'ouverture 0...100 % : forme en S
	Remarque sur la caractéristique de débit	Angle d'ouverture 0...100 % : linéaire (uniquement avec le servomoteur PR..-BAC) Pour les vannes papillon avec servomoteur PR..BAC, la caractéristique de débit peut être configurée à pourcentage égal ou linéaire à l'aide de la Belimo Assistant App.
	Taux de fuite	étanche, taux de fuite A (EN 12266-1)
	Angle de rotation	90°
	Position de montage	verticale à horizontale (rapportée à l'axe)
	Bride de raccordement adaptée	In accordance with ISO 7005-1 and EN 1092-1 Selon ISO 7005-2 et EN 1092-2 In accordance with DIN 2641 and DIN 2642
	Entretien	sans entretien
	Matériaux	Corps de vanne
Élément de fermeture		Acier inoxydable AISI 304 (CF-8, 1.4308)
Tige		Acier inoxydable AISI 420 (1.4021)
Joint de la tige		Joint torique, EPDM
Palier de tige		Bronze, acier, PTFE
Siège		EPDM

Consignes de sécurité


- La vanne a été conçue pour une utilisation dans les systèmes fixes de chauffage, de ventilation et de climatisation. Par conséquent, elle ne doit pas être utilisée à des fins autres que celles spécifiées, en particulier dans les avions ou dans tout autre moyen de transport aérien.
- L'installation est effectuée uniquement par des spécialistes agréés. La réglementation juridique et institutionnelle en vigueur doit être respectée lors de l'installation.
- La vanne ne contient aucune pièce pouvant être remplacée ou réparée par l'utilisateur.
- Évitez de mettre la vanne au rebut avec les ordures ménagères. La législation et les exigences en vigueur dans le pays concerné doivent absolument être respectées.
- Lors de la détermination de la caractéristique de débit des dispositifs contrôlés, respectez les directives reconnues.
- Le registre doit être ouvert et fermé lentement afin d'éviter les chocs hydroniques dans le système de tuyauterie.
- La vanne ne peut être manœuvrée sans servomoteur ou volant en présence d'un débit dans les tuyaux. Sans servomoteur ou volant, la vanne pourrait se fermer et causer des dommages (coups de bélier).

Caractéristiques du produit

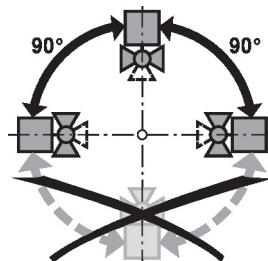
- Mode de fonctionnement** La vanne papillon est actionnée par un servomoteur rotatif tout-ou-rien. Les servomoteurs rotatifs continus sont reliés par un dispositif de commande disponible sur le marché et placent la vanne à une position désirée quelconque. Le disque de vanne en acier inoxydable est pressé dans le siège EPDM d'étanchéité souple par un mouvement de rotation et assure un taux de fuite A (étanche). Les pertes de charge dues au débit sont faibles en position ouverte et la valeur Kv est élevée.
- Commande manuelle** L'étranglement ou la fermeture manuel ou est possible via un volant (voir « accessoires »). Le volant avec indication de position est réglable en continu (verrouillage automatique).

Accessoires

Accessoires mécaniques	Description	Références
	Volant pour vannes papillon DN 125...300	ZD6N-S150

Notes d'installation

- Positions de montage recommandées** Montez les vannes papillon de la verticale à l'horizontale. Toutefois, il n'est pas permis de les monter avec l'axe tête en bas (toute inclinaison sous l'axe horizontal).



- Qualité de l'eau requise** Les dispositions prévues par la norme VDI 2035 relative à la qualité de l'eau sont à respecter.
- Entretien** Les vannes papillon et les servomoteurs rotatifs ne nécessitent pas d'entretien. Avant toute intervention sur l'élément de commande, coupez l'alimentation du servomoteur rotatif (en débranchant le câble électrique si nécessaire). Les pompes de la partie de tuyauterie concernée doivent être à l'arrêt et les vannes d'isolement fermées (au besoin, attendre que les pompes aient refroidi et réduire la pression du système à la pression ambiante). La remise en service ne pourra avoir lieu que lorsque la vanne papillon et le servomoteur rotatif auront été correctement montés conformément aux instructions et que les tuyauteries auront été remplies par un professionnel. Pour éviter une augmentation de couple pendant un arrêt prolongé, actionnez la vanne papillon (ouverture et fermeture totale) au moins une fois par mois.

Réglage de débit

Les vannes papillon Belimo ont un angle d'ouverture avec une courbe caractéristique d'un pourcentage variant entre 0...60%.

Le tableau suivant montre les valeurs kv respectives par rapport à l'angle d'ouverture (%).

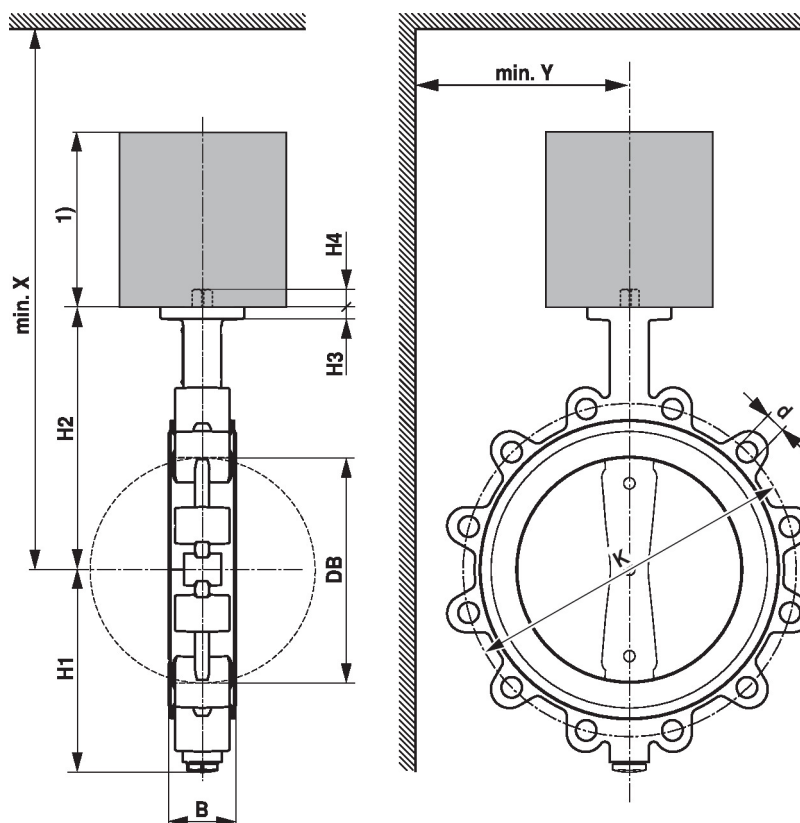
		10%	20%	30%	40%	50%	60%	70%	80%	90%	100%
DN 200	kv (m ³ /h)	10	60	170	330	540	820	1200	1640	2000	2200
DN 250	kv (m ³ /h)	10	100	280	530	850	1300	1920	2710	3580	4200
DN 300	kv (m ³ /h)	30	160	400	710	1130	1740	2560	3610	4790	5700


Paramétrage de la courbe caractéristique linéaire

Pour les combinaisons de servomoteurs de vanne papillon avec le servomoteur PR, la caractéristique de débit peut être réglée sur linéaire en utilisant l'application Belimo Assistant App.

Le tableau suivant montre les valeurs kv respectives par rapport au signal de commande (%).

		10%	20%	30%	40%	50%	60%	70%	80%	90%	100%
DN 200	kv (m ³ /h)	220	440	660	880	1100	1320	1540	1760	1980	2200
DN 250	kv (m ³ /h)	420	840	1260	1680	2100	2520	2940	3360	3780	4200
DN 300	kv (m ³ /h)	570	1140	1710	2280	2850	3420	3990	4560	5130	5700

Dimensions
Schémas dimensionnels


Les dimensions du servomoteur sont indiquées dans la fiche technique correspondant au servomoteur.

Type	DN	B [mm]	DB [mm]	H1 [mm]	H2 [mm]	H3 [mm]	H4 [mm]	d (PN16)	K (PN16) [mm]	X [mm]	Y [mm]	kg
D6200WL	200	60	195	175	250	15	19	12 x M20	295	500	300	14
D6250WL	250	68	245	215	280	15	19	12 x M24	355	530	300	20
D6300WL	300	78	293	247	325	15	19	12 x M24	410	580	300	31

Documentation complémentaire

- Gamme de produits complète pour applications hydrauliques
- Fiches techniques pour servomoteurs
- Instructions d'installation des servomoteurs et/ou des vannes papillon
- Remarques générales pour la planification du projet