

Cône de vanne en acier inoxydable, 2 voies,  
Taraudées

- Pour systèmes eau chaude et froide ouverts et fermés
- Pour commande de modulation d'unité de traitement d'air et système de chauffage côté eau



### Vue d'ensemble

Références	DN	Rp ["]	kvs [m³/h]	Course	PN	n(gl)	Sv min.
H215S-G	15	1/2	1.6	10 mm	25	3	100
H215S-J	15	1/2	4.0	10 mm	25	3	100
H220S-K	20	3/4	6.3	10 mm	25	3	100
H225S-L	25	1	10	15 mm	25	3	100
H232S-M	32	1 1/4	16	20 mm	25	3	100
H240S-N	40	1 1/2	25	20 mm	25	3	100
H250S-P	50	2	40	20 mm	25	3	100

### Caractéristiques techniques

<b>Caractéristiques fonctionnelles</b>	Fluide	Eau froide et chaude, eau contenant du glycol à un volume maximal de 50 %.
	Température du fluide	0...130°C [32...266°F]
	Caractéristique de débit	pourcentage égal (VDI/VDE 2173) n (gl) = 3, optimisé dans la plage d'ouverture
	Taux de fuite	max. 0.01% du kvs
	Point de fermeture	Top (▲)
	Raccordement	Filetage taraudé conforme à ISO 7-1
	Position de montage	verticale à horizontale (rapportée à l'axe)
	Entretien	sans entretien
<b>Matériaux</b>	Corps de vanne	Acier inoxydable AISI 304
	Élément de fermeture	Acier inoxydable AISI 304
	Tige	Acier inoxydable AISI 304
	Joint de la tige	PTFE+FFKM
	Siège	Acier inoxydable AISI 304

### Consignes de sécurité



- La vanne a été conçue pour une utilisation dans les systèmes fixes de chauffage, de ventilation et de climatisation. Par conséquent, elle ne doit pas être utilisée à des fins autres que celles spécifiées, en particulier dans les avions ou dans tout autre moyen de transport aérien.
- L'installation est effectuée uniquement par des spécialistes agréés. La réglementation juridique et institutionnelle en vigueur doit être respectée lors de l'installation.
- La vanne ne contient aucune pièce pouvant être remplacée ou réparée par l'utilisateur.
- Évitez de mettre la vanne au rebut avec les ordures ménagères. La législation et les exigences en vigueur dans le pays concerné doivent absolument être respectées.
- Lors de la détermination de la caractéristique de débit des dispositifs contrôlés, respectez les directives reconnues.

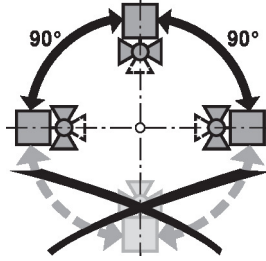
## Caractéristiques du produit

**Mode de fonctionnement** La vanne à siège est actionnée par un servomoteur linéaire Belimo. Les servomoteurs sont connectés par un signal modulant disponible sur le marché, ou par un système de commande à 3 points. Ils positionnent le cône de la vanne, faisant office d'organe d'étranglement, à la position d'ouverture définie par le signal de commande.

**Courbe caractéristique de débit** Le profilage du cône de la vanne permet d'obtenir une courbe caractéristique de débit à pourcentage égal.

## Notes d'installation

**Positions de montage recommandées** Montez la vanne à siège de la verticale à l'horizontale. Il n'est pas permis de monter les vannes à siège avec la tige de manœuvre pointant vers le bas.

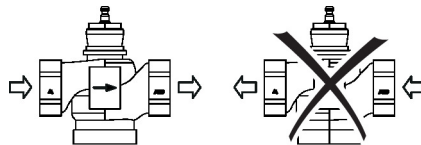


**Qualité de l'eau requise** Les dispositions prévues par la norme VDI 2035 relative à la qualité de l'eau sont à respecter. Les vannes à boisseau sphérique sont des organes de réglage. Comme pour les autres équipements et pour qu'elles assurent leur fonction à long terme, il est recommandé de prévoir un dispositif de filtration afin de les protéger. L'installation du filtre adapté est recommandée.

**Entretien** Les vannes à siège et les servomoteurs linéaires ne nécessitent pas d'entretien. Avant toute intervention sur l'élément de commande, coupez l'alimentation du servomoteur de vanne à siège (en débranchant les câbles électriques si nécessaire). Les pompes de la partie de tuyauterie concernée doivent être à l'arrêt et les vannes d'isolement fermées (au besoin, attendre que les pompes aient refroidi et réduire la pression du système à la pression ambiante).

La remise en service ne pourra avoir lieu que lorsque la vanne à siège et le servomoteur de vanne à siège auront été correctement montés conformément aux instructions et que les tuyauteries auront été remplies par un professionnel.

**Sens du débit** Le sens de débit indiqué par une flèche sur le corps de vanne doit être respecté; dans le cas contraire, elle risque de subir des dommages.



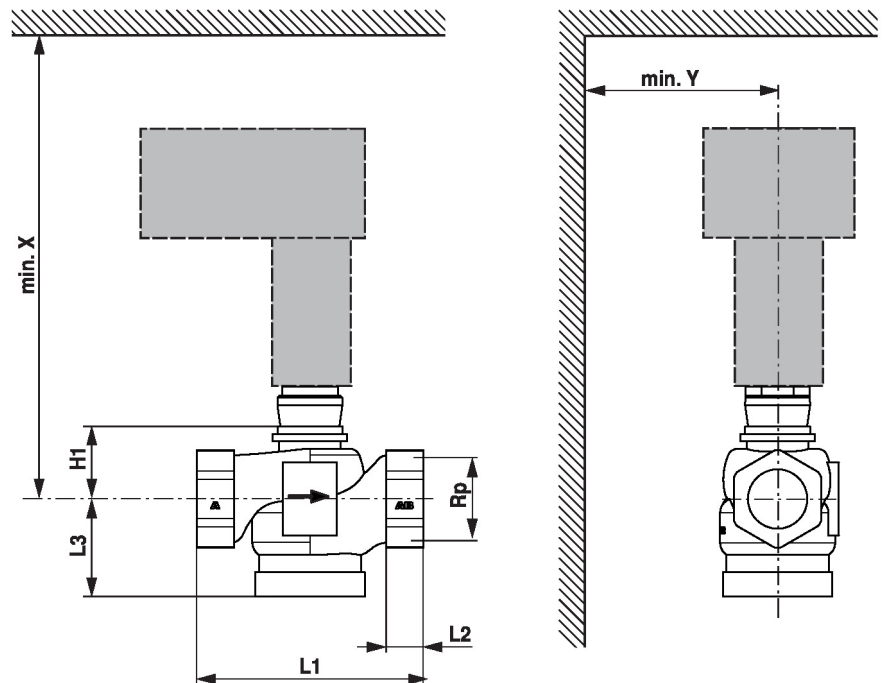
## Pression différentielle et de fermeture

La pression différentielle et la pression de fermeture maximum des vannes à siège dépend du servomoteur de vanne à siège monté. Pour garantir un fonctionnement optimal et une durée de service maximum, la pression différentielle et la pression de fermeture maximale indiquée dans le tableau ci-dessous ne doit pas être dépassée.

p <sub>s</sub> < 2500 kPa (PN25) t = 0... 130°C		LV..A.. 500N		NV..A.. 1000N		SV..A.. 1500N	
	DN	Δp <sub>s</sub> [kPa]	Δp <sub>max</sub> [kPa]	Δp <sub>s</sub> [kPa]	Δp <sub>max</sub> [kPa]	Δp <sub>s</sub> [kPa]	Δp <sub>max</sub> [kPa]
H215S-G	15	650	650	800	800		
H215S-J	15	650	650	800	800		
H220S-K	20	650	650	800	800		
H225S-L	25	380	380	600	600		
H232S-M	32			550	550		
H240S-N	40			450	450	700	700
H250S-P	50			300	300	500	500

## Dimensions

## Schémas dimensionnels



X/Y: Distance minimum par rapport au milieu de la vanne.

Les dimensions du servomoteur sont indiquées dans la fiche technique correspondant au servomoteur.

Type	DN	Rp ["]	L1 [mm]	L2 [mm]	L3 [mm]	H1 [mm]	X [mm]	Y [mm]	 kg
H215S-G	15	1/2	81	15	39	29	296	100	0.82
H215S-J	15	1/2	81	15	39	29	296	100	0.81
H220S-K	20	3/4	86	15	39	28	299	100	0.92
H225S-L	25	1	115	17	43	34.5	303	100	1.30
H232S-M	32	1 1/4	122	19	52.5	35	306	100	1.72
H240S-N	40	1 1/2	140	23	60	43	311	100	2.29
H250S-P	50	2	158	25	68	56.5	318	100	2.13

## Documentation complémentaire

- Fiches techniques pour servomoteurs de vanne à siège
- Instructions d'installation des vannes et/ou des servomoteurs de vannes à siège
- Remarques relative à la planification de projets avec vannes à siège à 2 et 3 voies