

Vanne de régulation à boisseau sphérique, 2 voies, Filetage mâle

- Pour systèmes eau chaude et froide ouverts et fermés
- Pour commande de modulation d'unité de traitement d'air et système de chauffage côté eau
- Étanche aux bulles d'air



Vue d'ensemble

Références	DN	G ["]	kvs [m³/h]	PN	n(gl)	Sv min.
R405K	10	3/4	0.25	40	3.2	50
R406K	10	3/4	0.4	40	3.2	50
R407K	10	3/4	0.63	40	3.2	50
R408K	10	3/4	1	40	3.2	50
R409K	10	3/4	1.6	40	3.2	50
R409	15	1	0.63	40	3.2	50
R410	15	1	1	40	3.2	50
R411	15	1	1.6	40	3.2	50
R412	15	1	2.5	40	3.2	50
R413	15	1	4	40	3.2	100
R414	15	1	6.3	40	3.2	100
R417	20	1 1/4	4	40	3.2	100
R418	20	1 1/4	6.3	40	3.2	100
R419	20	1 1/4	8.6	40	3.2	100
R422	25	1 1/2	6.3	40	3.2	100
R423	25	1 1/2	10	40	3.2	100
R424	25	1 1/2	16	40	3.2	100
R431	32	2	16	25	3.2	100
R438	40	2 1/4	16	25	3.2	100
R439	40	2 1/4	25	25	3.2	100
R448	50	2 3/4	25	25	3.2	100
R449	50	2 3/4	40	25	3.2	100

Caractéristiques techniques

Caractéristiques fonctionnelles	Fluide	Eau froide et chaude, eau contenant du glycol à un volume maximal de 50 %.
Température du fluide		-10...100°C [14...212°F]
Remarque sur la température du fluide		À une température de fluide moyenne de -10...2°C, une extension de tête vanne est recommandée. Suivant le type de servomoteur, la température admissible des fluides peut être limitée. Les limitations sont décrites dans les fiches techniques respectives des servomoteurs.
Pression de fermeture Δp_s		1400 kPa
Valeur de pression différentielle Δp_{max}		200kPa
Caractéristique de débit		Pourcentage égal (VDI/VDE 2178), optimisé dans la plage d'ouverture
Taux de fuite		Étanche aux bulles d'air, taux de fuite A (EN 12266-1)
Angle de rotation		90°
Note relative à l'angle de rotation		Plage de fonctionnement 15...90°

Caractéristiques fonctionnelles

Raccordement	Filetage mâle conforme à ISO 228-1
Position de montage	verticale à horizontale (rapportée à l'axe)
Entretien	sans entretien

Matériaux

Corps de vanne	Corps forgé en laiton nickelé
Finition du corps	nickelé
Élément de fermeture	Acier inoxydable
Tige	Acier inoxydable
Joint de la tige	Joint torique, EPDM
Siège	PTFE, joint torique Viton
Diaphragme égal %	ETFE

Consignes de sécurité


- La vanne a été conçue pour une utilisation dans les systèmes fixes de chauffage, de ventilation et de climatisation. Par conséquent, elle ne doit pas être utilisée à des fins autres que celles spécifiées, en particulier dans les avions ou dans tout autre moyen de transport aérien.
- L'installation est effectuée uniquement par des spécialistes agréés. La réglementation juridique et institutionnelle en vigueur doit être respectée lors de l'installation.
- La vanne ne contient aucune pièce pouvant être remplacée ou réparée par l'utilisateur.
- Évitez de mettre la vanne au rebut avec les ordures ménagères. La législation et les exigences en vigueur dans le pays concerné doivent absolument être respectées.
- Lors de la détermination de la caractéristique de débit des dispositifs contrôlés, respectez les directives reconnues.

Caractéristiques du produit
Mode de fonctionnement

La vanne de régulation à boisseau sphérique est actionnée par un servomoteur rotatif. Les servomoteurs rotatifs sont commandés par un système de régulation usuel proportionnel ou à 3 points et positionnent la bille de la vanne, qui agit comme étrangleur, dans la position définie par la signal de commande. L'ouverture de la vanne à boisseau sphérique s'opère dans le sens inverse des aiguilles d'une montre, la fermeture dans le sens des aiguilles d'une montre.

Courbe caractéristique de débit

Le contrôle du débit de pourcentage égal est assuré par l'opercule de réglage intégré.

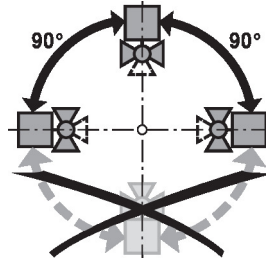
Accessoires

Accessoires électriques	Description	Références
	Réchauffeur d'axe DN 15...50 (20 W)	ZR24-2
Accessoires mécaniques	Description	Références
	Rallonge tête de vanne pour vanne à boisseau sphérique DN 15...50	ZR-EXT-01
	Raccord pour vanne à boisseau sphérique DN 10 Rp 3/8"	ZR4510
	Raccord pour vanne à boisseau sphérique DN 15 Rp 1/2"	ZR4515
	Raccord pour vanne à boisseau sphérique DN 20 Rp 3/4	ZR4520
	Raccord pour vanne à boisseau sphérique DN 25 Rp 1	ZR4525
	Raccord pour vanne à boisseau sphérique DN 32 Rp 1 1/4	ZR4532
	Raccord pour vanne à boisseau sphérique DN 40 Rp 1 1/2	ZR4540
	Raccord pour vanne à boisseau sphérique DN 50 Rp 2	ZR4550

Notes d'installation

Positions de montage recommandées

Les montages au-dessus de l'axe horizontale sont possibles. Toutefois, il n'est pas permis de monter les vannes à boisseau sphérique avec l'axe tête en bas.


Qualité de l'eau requise

Les dispositions prévues par la norme VDI 2035 relative à la qualité de l'eau sont à respecter.

Les vannes à boisseau sphérique sont des organes de réglage. Comme pour les autres équipements et pour qu'elles assurent leur fonction à long terme, il est recommandé de prévoir un dispositif de filtration afin de les protéger. L'installation du filtre adapté est recommandée.

Entretien

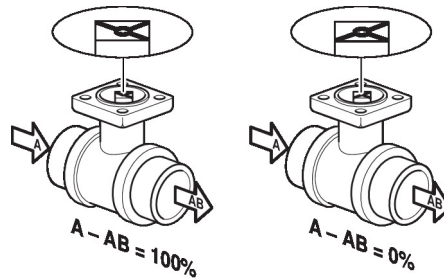
Les vannes de régulation et les servomoteurs rotatifs ne nécessitent pas d'entretien.

Avant toute intervention sur l'élément de commande, coupez l'alimentation du servomoteur rotatif (en débranchant le câble électrique si nécessaire). Les pompes de la partie de tuyauterie concernée doivent être à l'arrêt et les vannes d'isolement fermées (au besoin, attendre que les pompes aient refroidi et réduire la pression du système à la pression ambiante).

La remise en service ne pourra avoir lieu que lorsque la vanne à boisseau sphérique 6 voies et le servomoteur rotatif auront été montés conformément aux instructions et que les tuyauteries auront été remplies dans les règles de l'art.

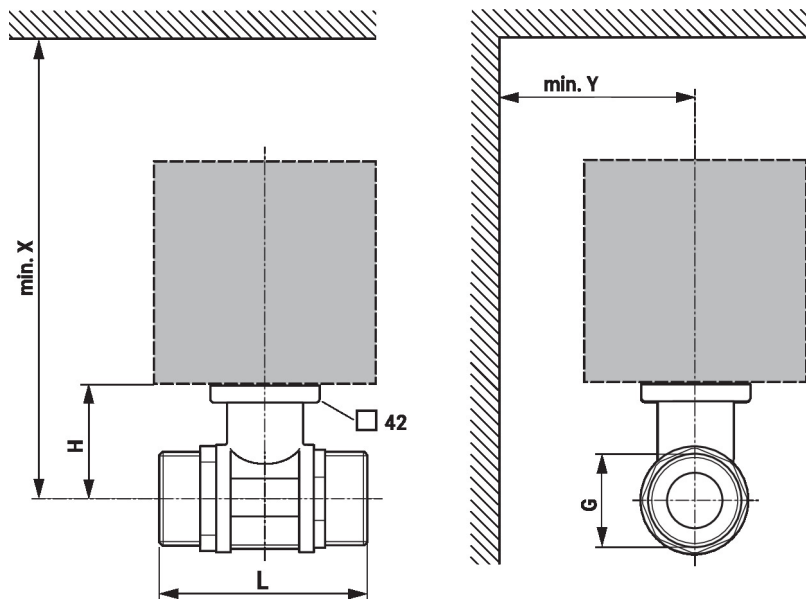
Sens du débit

Le sens de débit indiqué par une flèche sur le corps de vanne doit être respecté; dans le cas contraire, elle risque de subir des dommages. Assurez-vous que le boisseau sphérique soit dans la bonne position (repère sur l'axe)



Dimensions

Schémas dimensionnels



X/Y: Distance minimum par rapport au milieu de la vanne.

Les dimensions du servomoteur sont indiquées dans la fiche technique correspondant au servomoteur.

Type	DN	G ["]	L [mm]	H [mm]	X [mm]	Y [mm]	 kg
R405K	10	3/4	69	31.5	220	90	0.28
R406K	10	3/4	69	31.5	220	90	0.28
R407K	10	3/4	69	31.5	220	90	0.28
R408K	10	3/4	69	31.5	220	90	0.28
R409K	10	3/4	69	31.5	220	90	0.28
R409	15	1	74	44	220	90	0.50
R410	15	1	74	44	220	90	0.50
R411	15	1	74	44	220	90	0.50
R412	15	1	74	44	220	90	0.50
R413	15	1	74	44	220	90	0.50
R414	15	1	74	44	220	90	0.50
R417	20	1 1/4	85.5	46	220	90	0.76
R418	20	1 1/4	85.5	46	220	90	0.76
R419	20	1 1/4	85.5	46	220	90	0.76
R422	25	1 1/2	84.5	46	220	90	0.77
R423	25	1 1/2	84.5	46	220	90	0.77
R424	25	1 1/2	84.5	46	220	90	0.77
R431	32	2	102	50.5	230	90	1.2
R438	40	2 1/4	103.5	50.5	230	90	1.3
R439	40	2 1/4	103.5	50.5	230	90	1.3
R448	50	2 3/4	115.5	56	240	90	2.2
R449	50	2 3/4	115.5	56	240	90	2.2

Documentation complémentaire

- Gamme de produits complète pour applications hydrauliques
- Fiches techniques pour servomoteurs
- Instructions d'installation des servomoteurs et/ou des vannes à boisseau sphérique
- Remarques générales pour la planification du projet