

Vanne de régulation à boisseau sphérique, 3 voies, Taraudées

- Pour systèmes eau chaude et froide fermés
- Pour commande de modulation d'unité de traitement d'air et système de chauffage côté eau
- Étanche aux bulles d'air (passage de commande A – AB)



Vue d'ensemble

Références	DN	Rp ["]	kvs [m ³ /h]	PN	n(gl)	Sv min.
R3015-P25-S1	15	1/2	0.25	40	3.2	50
R3015-P4-S1	15	1/2	0.4	40	3.2	50
R3015-P63-S1	15	1/2	0.63	40	3.2	50
R3015-1-S1	15	1/2	1	40	3.2	50
R3015-1P6-S1	15	1/2	1.6	40	3.2	50
R3015-2P5-S1	15	1/2	2.5	40	3.2	50
R3015-4-S1	15	1/2	4	40	3.2	100
R3020-4-S2	20	3/4	4	40	3.2	100
R3020-6P3-S2	20	3/4	6.3	40	3.2	100
R3025-6P3-S2	25	1	6.3	40	3.2	100
R3025-10-S2	25	1	10	40	3.2	100
R3032-16-S3	32	1 1/4	16	25	3.2	100
R3040-16-S3	40	1 1/2	16	25	3.2	100
R3040-25-S4	40	1 1/2	25	25	3.2	100
R3050-25-S4	50	2	25	25	3.2	100
R3050-40-S4	50	2	40	25	3.2	100
R3050-58-S4	50	2	58	25	3.2	100

Caractéristiques techniques

Caractéristiques fonctionnelles	Fluide	Eau froide et chaude, eau contenant du glycol à un volume maximal de 50 %.
Température du fluide		-10...120°C [14...248°F]
Remarque sur la température du fluide		À une température moyenne du fluide de -10... 2 °C, un réchauffeur d'axe ou une rallonge de tête de vanne sont recommandés. Suivant le type de servomoteur, la température admissible des fluides peut être limitée. Les limitations sont décrites dans les fiches techniques respectives des servomoteurs.
Pression de fermeture Δp_s		1400 kPa
Valeur de pression différentielle Δp_{max}		350 kPa
Remarque pression diff.		200 kPa pour un fonctionnement silencieux
Débit		Dérivation B – AB : 70% de la valeur kvs
Caractéristique de débit		Passage de commande A – AB : pourcentage égal (VDI/VDE 2178), optimisé dans la plage d'ouverture, Dérivation B - AB : Linéaire (VDI/VDE 2178)
Taux de fuite		Passage de commande A – AB : étanche aux bulles d'air, taux de fuite A (EN 12266-1) ; Dérivation B – AB : classe de fuite I (EN 1349 et EN 60534-4) 1...2 % de la valeur kvs par rapport à la plus grande valeur dans le DN

Caractéristiques fonctionnelles	Angle de rotation	90°
	Note relative à l'angle de rotation	Plage de fonctionnement du passage de commande A – AB 15...90°, Dérivation B – AB 15...70°
	Raccordement	Filetage taraudé conforme à ISO 7-1
	Position de montage	verticale à horizontale (rapportée à l'axe)
	Entretien	sans entretien
Matériaux	Corps de vanne	Corps forgé en laiton nickelé
	Finition du corps	nickelé
	Élément de fermeture	Acier inoxydable
	Tige	Acier inoxydable
	Joint de la tige	Joint torique, EPDM
	Siège	PTFE, joint torique EPDM
	Diaphragme égal %	ETFE (DN 15, 20, 25, 32, 40, 50) Acier inoxydable (DN 40, 50)

Consignes de sécurité


- La vanne a été conçue pour une utilisation dans les systèmes fixes de chauffage, de ventilation et de climatisation. Par conséquent, elle ne doit pas être utilisée à des fins autres que celles spécifiées, en particulier dans les avions ou dans tout autre moyen de transport aérien.
- L'installation est effectuée uniquement par des spécialistes agréés. La réglementation juridique et institutionnelle en vigueur doit être respectée lors de l'installation.
- La vanne ne contient aucune pièce pouvant être remplacée ou réparée par l'utilisateur.
- Évitez de mettre la vanne au rebut avec les ordures ménagères. La législation et les exigences en vigueur dans le pays concerné doivent absolument être respectées.
- Lors de la détermination de la caractéristique de débit des dispositifs contrôlés, respectez les directives reconnues.

Caractéristiques du produit

Mode de fonctionnement La vanne de régulation à boisseau sphérique est actionnée par un servomoteur rotatif. Les servomoteurs rotatifs sont commandés par un système de régulation usuel proportionnel ou à 3 points et positionnent la bille de la vanne, qui agit comme étrangleur, dans la position définie par la signal de commande. L'ouverture de la vanne à boisseau sphérique s'opère dans le sens inverse des aiguilles d'une montre, la fermeture dans le sens des aiguilles d'une montre.

Courbe caractéristique de débit Le contrôle du débit de pourcentage égal est assuré par l'opercule de réglage intégré.

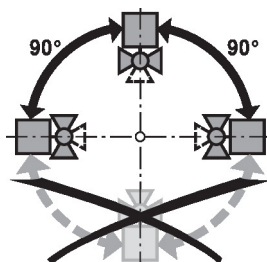
Accessoires

Accessoires électriques	Description	Références
	Réchauffeur d'axe DN 15...50 (20 W)	ZR24-2
Accessoires mécaniques	Description	Références
	Rallonge tête de vanne pour vanne à boisseau sphérique DN 15...50	ZR-EXT-01
	Raccord pour vanne à boisseau sphérique DN 15	ZR2315
	Raccord pour vanne à boisseau sphérique DN 20	ZR2320
	Raccord pour vanne à boisseau sphérique DN 25	ZR2325
	Raccord pour vanne à boisseau sphérique DN 32	ZR2332
	Raccord pour vanne à boisseau sphérique DN 40	ZR2340
	Raccord pour vanne à boisseau sphérique DN 50	ZR2350

Notes d'installation

Positions de montage recommandées

Les montages au-dessus de l'axe horizontale sont possibles. Toutefois, il n'est pas permis de monter les vannes à boisseau sphérique avec l'axe tête en bas.


Qualité de l'eau requise

Les dispositions prévues par la norme VDI 2035 relative à la qualité de l'eau sont à respecter.

Les vannes à boisseau sphérique sont des organes de réglage. Comme pour les autres équipements et pour qu'elles assurent leur fonction à long terme, il est recommandé de prévoir un dispositif de filtration afin de les protéger. L'installation du filtre adapté est recommandée.

Entretien

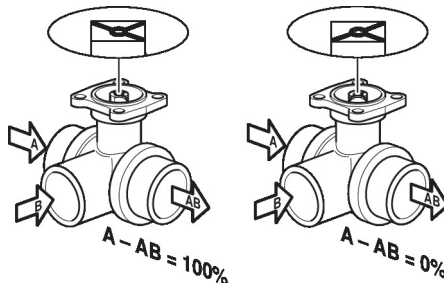
Les vannes de régulation et les servomoteurs rotatifs ne nécessitent pas d'entretien.

Pour toutes les interventions sur l'actionneur, couper l'alimentation du servomoteur (débrancher éventuellement le câble électrique). Les pompes de la partie de tuyauterie concernée doivent être à l'arrêt et les vannes d'isolement fermées (au besoin, attendre que les pompes aient refroidi et réduire la pression du système à la pression ambiante).

La remise en service ne pourra avoir lieu que lorsque la vanne à boisseau sphérique 6 voies et le servomoteur rotatif auront été montés conformément aux instructions et que les tuyauteries auront été remplies dans les règles de l'art.

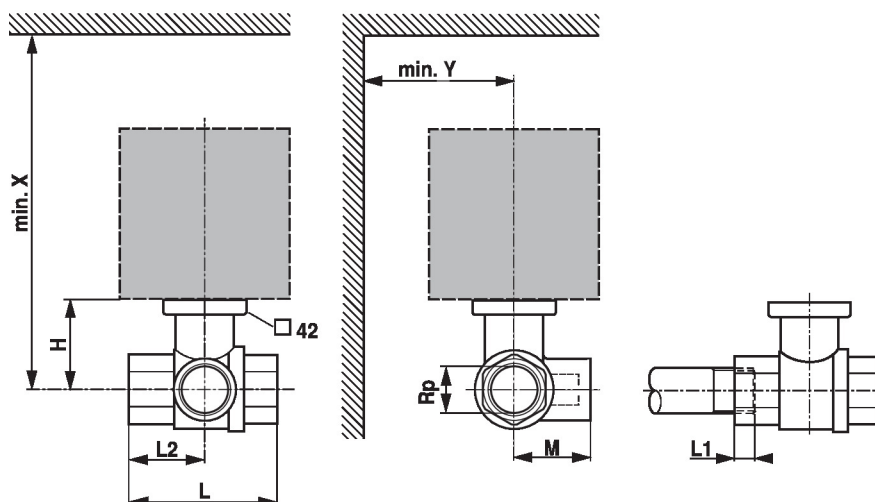
Sens du débit

Le sens de débit indiqué par une flèche sur le corps de vanne doit être respecté; dans le cas contraire, elle risque de subir des dommages. Assurez-vous que le boisseau sphérique soit dans la bonne position (repère sur l'axe)



Dimensions


Schémas dimensionnels



L1: Vissage maximum

X/Y: Distance minimum par rapport au milieu de la vanne.

Les dimensions du servomoteur sont indiquées dans la fiche technique correspondant au servomoteur.

Type	DN	Rp ["]	L [mm]	L2 [mm]	L1 [mm]	M [mm]	H [mm]	X [mm]	Y [mm]	 kg
R3015-P25-S1	15	1/2	67	36	13	36	35	230	90	0.28
R3015-P4-S1	15	1/2	67	36	13	36	35	230	90	0.28
R3015-P63-S1	15	1/2	67	36	13	36	35	230	90	0.28
R3015-1-S1	15	1/2	67	36	13	36	35	230	90	0.28
R3015-1P6-S1	15	1/2	67	36	13	36	35	230	90	0.28
R3015-2P5-S1	15	1/2	67	36	13	36	44	230	90	0.33
R3015-4-S1	15	1/2	67	36	13	36	44	230	90	0.33
R3020-4-S2	20	3/4	78	41	14	41.5	46	235	90	0.47
R3020-6P3-S2	20	3/4	78	41	14	41.5	46	235	90	0.47
R3025-6P3-S2	25	1	87	44	16	45	46	235	90	0.60
R3025-10-S2	25	1	87	44	16	45	46	235	90	0.61
R3032-16-S3	32	1 1/4	105	55	19	55.5	50.5	240	90	0.92
R3040-16-S3	40	1 1/2	111	56	19	56	50.5	240	90	1.2
R3040-25-S4	40	1 1/2	122	65	19	66.5	62	250	90	1.7
R3050-25-S4	50	2	125	65	22	68	56	245	90	1.8
R3050-40-S4	50	2	142	75	22	79	68	262	90	2.6
R3050-58-S4	50	2	142	75	22	79	68	262	90	2.6

Documentation complémentaire

- Gamme de produits complète pour applications hydrauliques
- Fiches techniques pour servomoteurs
- Instructions d'installation des servomoteurs et/ou des vannes à boisseau sphérique
- Remarques générales pour la planification du projet