

- Couple 2500 N
- Tension nominale AC/DC 24 V
- Commande Modulant, Communication 2...10 V variable
- Course 40 mm
- Communication via MP-Bus Belimo
- Conversion signaux capteur



Caractéristiques techniques

Valeurs électriques	Tension nominale	AC/DC 24 V
	Fréquence nominale	50/60 Hz
	Plage de tension nominale	AC 19.2...28.8 V / DC 21.6...28.8 V
	Puissance consommée en service	4 W
	Puissance consommée à l'arrêt	1.5 W
	Puissance consommée pour dimensionnement des câbles	6 VA
	Raccordement d'alimentation / de commande	Terminaux avec câble 1 m, 4 x 0.75 mm ² (Bornier 4 mm ²)
Fonctionnement parallèle	Oui (tenir compte des données de performance)	
Bus de communication de données	Produits communicants	MP-Bus
	Nombre de nœuds	MP-Bus max. 8
Données fonctionnelles	Force d'actionnement du moteur	2500 N
	Plage de service Y	2...10 V
	Impédance d'entrée	100 kΩ
	Plage de service Y variable	Début 0.5...30 V Fin 2.5...32 V
	Modes de fonctionnement en option	Tout-ou-rien 3 points (uniquement AC) Proportionnel (DC 0 ... 32V)
	Signal de recopie U	2...10 V
	Info. sur le signal de recopie U	Max. 0.5 mA
	Signal de recopie U variable	Début 0.5...8 V Fin 2.5...10 V
	Précision de la position	±5%
	Commande manuelle	avec bouton-poussoir, verrouillable
	Course	40 mm
	Temps de course	150 s / 40 mm
	Temps de course réglable	90...150 s
	Plage de réglage d'adaptation	Manuel (automatique lors de la première mise sous tension)
	Variable de plage de réglage d'adaptation	Aucune action Adaptation lors de la mise sous tension Adaptation après avoir appuyé sur le bouton de débrayage manuel
	Commande forcée	MAX (position maximale) = 100% MIN (position minimale) = 0% ZS (position intermédiaire, AC uniquement) = 50%

Données fonctionnelles	Commande forcée réglable	MAX = (MIN + 33%)...100% ZS = MIN...MAX
	Niveau sonore, moteur	56 dB(A)
	Indication de la position	Mécanique, course 5...40 mm
Données de sécurité	Classe de protection CEI/EN	III, Basse Tension de sécurité (SELV)
	Bloc d'alimentation UL	Class 2 Supply
	Indice de protection IEC/EN	IP54
	Indice de protection NEMA/UL	NEMA 2
	Enclosure	Boîtier UL de type 2
	CEM	CE according to 2014/30/EU
	Certification CEI/EN	IEC/EN 60730-1 et IEC/EN 60730-2-14
	UL Approval	cULus selon UL 60730-1A, UL 60730-2-14 et CAN/CSA E60730-1.02 Le marquage UL sur le servomoteur dépend du site de production, le dispositif est conforme UL dans tous les cas
	Type d'action	Type 1
	Tension d'impulsion assignée d'alimentation/ de commande	0.8 kV
	Degré de pollution	3
	Humidité ambiante	Max. 95% RH, sans condensation
	Température ambiante	0...50°C [32...122°F]
	Température d'entreposage	-40...80°C [-40...176°F]
	Entretien	sans entretien
Poids	Poids	3.6 kg

Consignes de sécurité



- Cet appareil a été conçu pour une utilisation dans les systèmes fixes de chauffage, de ventilation et de climatisation. Par conséquent, elle ne doit pas être utilisée à des fins autres que celles spécifiées, en particulier dans les avions ou dans tout autre moyen de transport aérien.
- Application extérieure : possible uniquement lorsqu'aucun(e) eau (de mer), neige, glace, gaz d'isolation ou agressif n'interfère directement avec le dispositif et lorsque les conditions ambiantes restent en permanence dans les seuils, conformément à la fiche technique.
- L'installation est effectuée uniquement par des spécialistes agréés. La réglementation juridique et institutionnelle en vigueur doit être respectée lors de l'installation.
- Le commutateur de changement de sens de déplacement et donc le point de fermeture doivent être ajustés uniquement par des spécialistes agréés. Le sens de déplacement est essentiel, particulièrement dans le cas des circuits de protection antigél.
- Il est uniquement possible d'ouvrir l'appareil sur le site du fabricant. Il ne contient aucune pièce pouvant être remplacée ou réparée par l'utilisateur.
- L'appareil contient des composants électriques et électroniques, par conséquent, ne doit pas être jeté avec les ordures ménagères. La législation et les exigences en vigueur dans le pays concerné doivent absolument être respectées.

Caractéristiques du produit

Mode de fonctionnement	<p>Mode de commande classique:</p> <p>Le servomoteur est actionné à l'aide d'un signal de commande standard de 0...10 V et se positionne en fonction du signal de commande. La mesure de tension U est utilisée pour l'affichage électrique de la position du servomoteur 0.5...100 % ou comme signal de commande pour d'autres servomoteurs.</p> <p>Fonctionnement sur bus :</p> <p>Le servomoteur reçoit la commande de positionnement du régulateur, via MP-Bus, et bouge jusqu'à atteindre la position définie. La sortie U sert d'interface de communication et ne fournit pas de mesure de tension analogique.</p>
Convertisseur pour capteurs	<p>Le servomoteur dispose d'une entrée capteur (passive, active ou commutateur). Le servomoteur de la gamme MP sert de convertisseur analogique/numérique pour la transmission des signaux du capteur via MP-Bus au système de niveau supérieur.</p>
Servomoteurs paramétrables	<p>Les paramètres usine des servomoteurs répondent à la plupart des applications courantes. Les paramètres simples peuvent être modifiés grâce aux boîtiers de paramétrages Belimo MFT-P ou ZTH UE.</p>
Montage simple	<p>Montage simple directement sur la vanne à siège, à l'aide d'un système de serrage à mâchoires creuses s'adaptant à la forme. Le servomoteur peut pivoter sur 360° sur la tête de la vanne.</p>
Poignées	<p>Commande manuelle possible avec bouton poussoir (débrayage aussi longtemps que le bouton est enfoncé ou reste bloqué).</p> <p>La course est ajustable à l'aide d'une clé hexagonale de 5 mm, à insérer sur le dessus du servomoteur. L'axe s'étend lorsque la clé est tournée dans le sens horaire.</p>
Sécurité de fonctionnement élevée	<p>Le servomoteur est protégé contre les surcharges, ne requiert pas de contact de fin de course et s'arrête automatiquement en butée.</p>
Position de départ	<p>Réglage d'usine : l'axe du servomoteur est rétracté.</p> <p>Lorsque la vanne et le servomoteur sont livrés ensemble, la direction de déplacement est réglée en accord avec le point de fermeture de la vanne.</p> <p>Lors de la première activation de la tension d'alimentation, c.-à-d. lors de la mise en service, le servomoteur effectue une adaptation, c'est-à-dire que la plage de travail et le signal de recopie s'ajustent à la plage de réglage mécanique.</p> <p>Le servomoteur se positionne par la suite en fonction du signal de commande.</p>
Adaptation et synchronisation	<p>Une adaptation peut être déclenchée manuellement par une pression sur le bouton « Adaptation » ou avec le PC-Tool. Les deux butées de fin de course sont ainsi détectées lors de l'adaptation (plage de réglage complète).</p> <p>La synchronisation automatique est configurée après avoir appuyé sur le bouton de débrayage manuel. La synchronisation est à la position de départ (0%).</p> <p>Le servomoteur se positionne par la suite en fonction du signal de commande.</p> <p>Une plage de paramètres peut être adaptée à l'aide du PC-Tool (voir la documentation MFT-P)</p>
Réglage de la direction du mouvement	<p>Lorsqu'il est actionné, le commutateur de sens de course modifie le sens de déplacement en fonctionnement normal.</p>

Accessoires

Passerelles	Description	Références
	Passerelle MP vers BACnet MS/TP	UK24BAC
	Passerelle MP vers Modbus RTU	UK24MOD
Accessoires électriques	Description	Références
	Contacts auxiliaires 2 x SPDT adaptable	S2A-H
	Alimentation MP-Bus pour servomoteurs MP	ZN230-24MP

Outils	Description	Références
	Outil de réglage, avec fonction ZIP USB, pour servomoteurs Belimo paramétrables et communicants, régulateur VAV et dispositifs performants HVAC	ZTH EU
	Belimo PC-Tool, Logiciel de paramétrage et diagnostics	MFT-P
	Adaptateur pour outil de réglage ZTH	MFT-C
	Câble de raccordement 5 m, A: RJ11 6/4 ZTH EU, B : prise de service 6 pôles pour appareil Belimo	ZK1-GEN
	Câble de raccordement 5 m, A: RJ11 6/4 ZTH EU, B : extrémité de fil libre pour le raccordement au bornier MP/PP	ZK2-GEN

Installation électrique



Alimentation par transformateur d'isolement de sécurité.

Un raccordement simultané d'autres servomoteurs est possible. Tenir compte des données de performance.

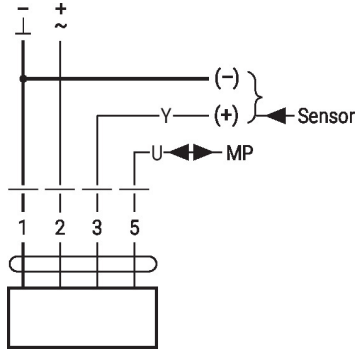
Réglage d'usine du commutateur de direction de la course : axe du servomoteur rétracté (▲).

Couleurs de fil:

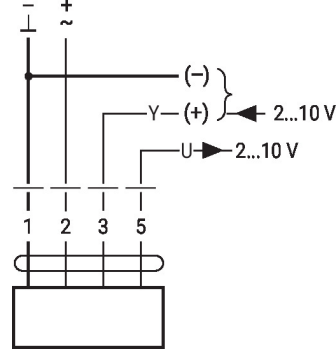
- 1 = noir
- 2 = rouge
- 3 = blanc
- 5 = orange

Schémas de raccordement

Mode de mmande MP-Bus:



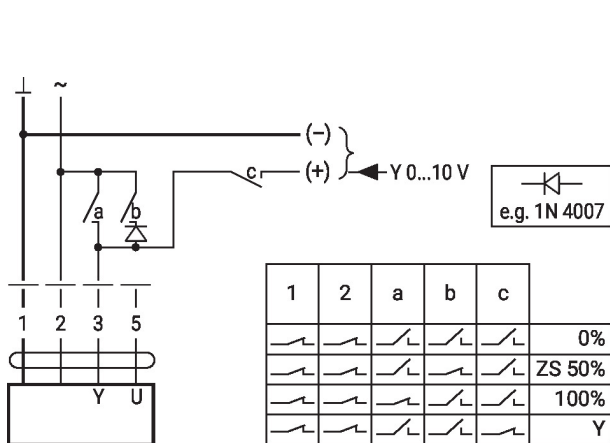
AC/DC 24 V, proportionnel



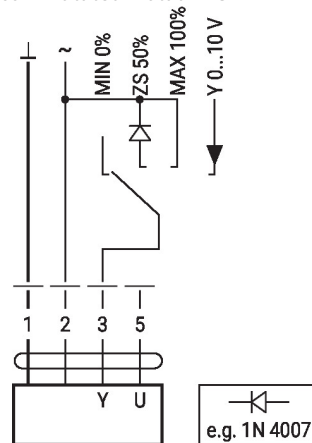
Fonctions

Câblage avec valeurs basiques (fonctionnement classique)

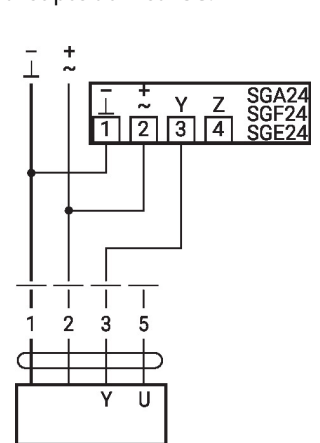
Commande forcée avec contacts relais AC 24 V



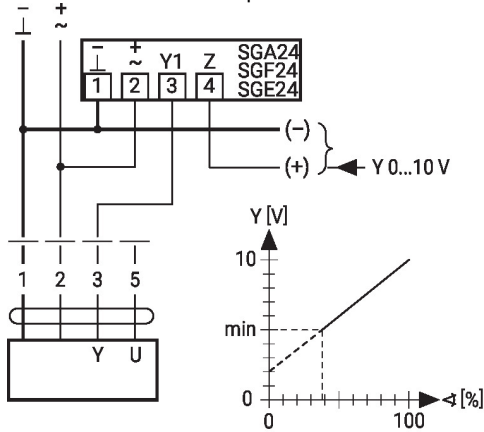
Commande forcée avec commutateur rotatif AC 24 V



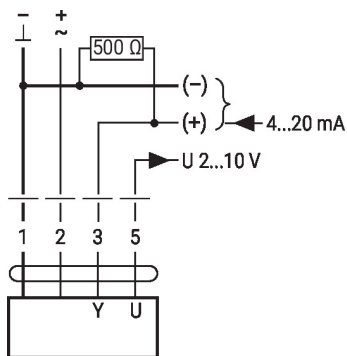
Commande à distance 0...100% avec positionneur SG.



Limitation minimale avec positionneur SG.



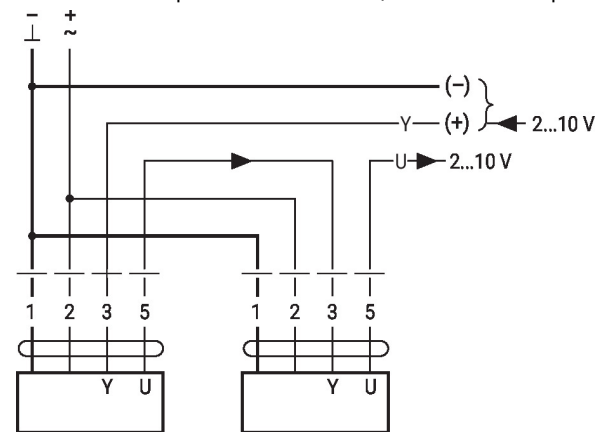
Commande avec 4 - 20 mA via résistance externe



Mise en garde :

La plage de fonctionnement doit être comprise entre DC 2...10 V.
La résistance de 500 Ω convertit le signal de courant de 4...20 mA en signal de tension de 2...10 V DC.

Fonctionnement primaire/secondaire (en fonction de la position)



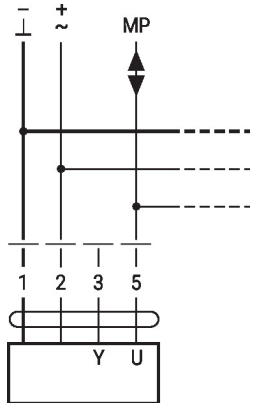
Valeurs fonctionnelles

Procédure

- Raccordez l'alimentation 24 V entre 1 et 2
- Débranchez le fil 3
 - avec un sens de rotation sur L : le servomoteur tourne vers la gauche
 - avec un sens de rotation sur R : le servomoteur tourne vers la droite
- Court-circuitez les raccords 2 et 3 :
 - Le servomoteur tourne dans le sens opposé

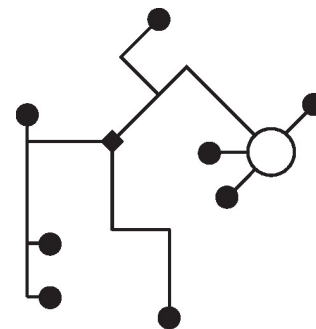
Fonctions avec paramètres spécifiques (nécessite un paramétrage)

Raccordement sur MP-Bus



8 nœuds MP-Bus supplémentaires max.

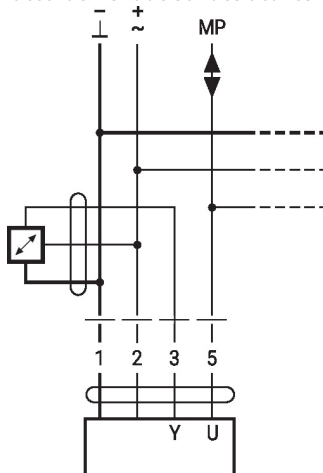
Topologie du réseau MP-Bus



Il n'y a pas de restrictions dans la façon de câbler (en étoile, en boucle, « arbre », ou formes mixtes admises).
Alimentation et communication par le même câble à 3 fils

- pas de protection ou torsion nécessaire
- pas de bornier ou résistance terminale requis

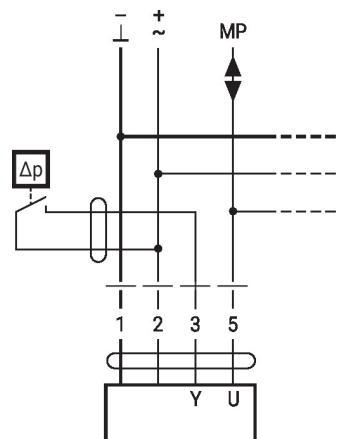
Raccordement de sondes actives



8 nœuds MP-Bus supplémentaires max.

- Alimentation AC/DC 24 V
- Signal de sortie 0...10 V (max. 0...32 V)
- Résolution 30 mV

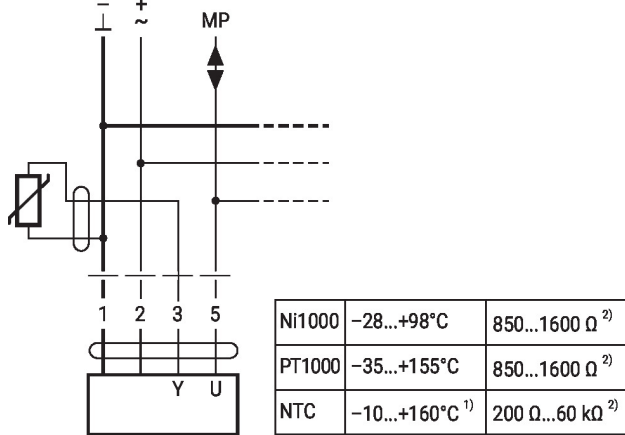
Raccordement d'un contact de commutation externe



8 nœuds MP-Bus supplémentaires max.

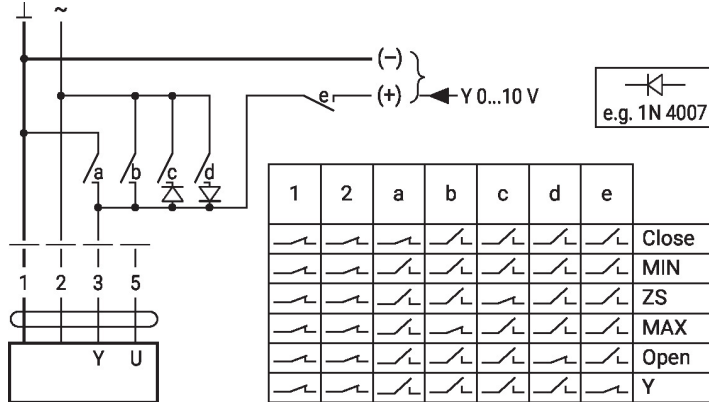
- Courant de commutation 16 mA @ 24 V
- 24 V
- Le début de la plage de travail doit être paramétré sur le servomoteur MP comme $\geq 0.5 V$

Connection of passive sensors

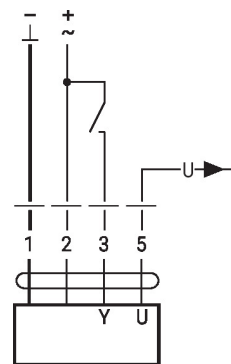


1) Depending on the type
 2) Resolution 1 Ohm
 Compensation of the measured value is recommended

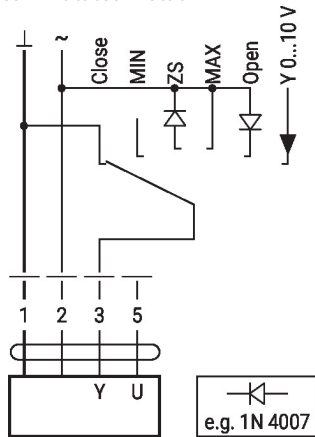
Commande forcée et limitation avec AC 24 V avec contacts de relais



AC 230 V, tout-ou-rien

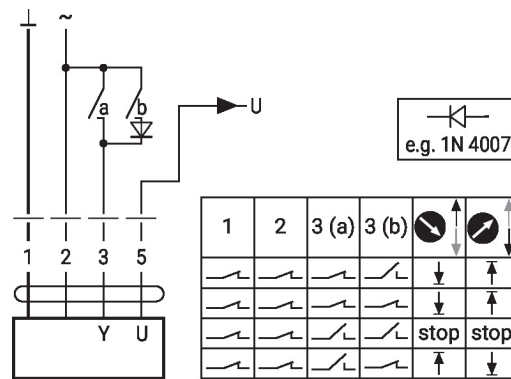


Commande forcée et limitation avec alimentation AC 24 V par un commutateur rotatif



e.g. 1N 4007

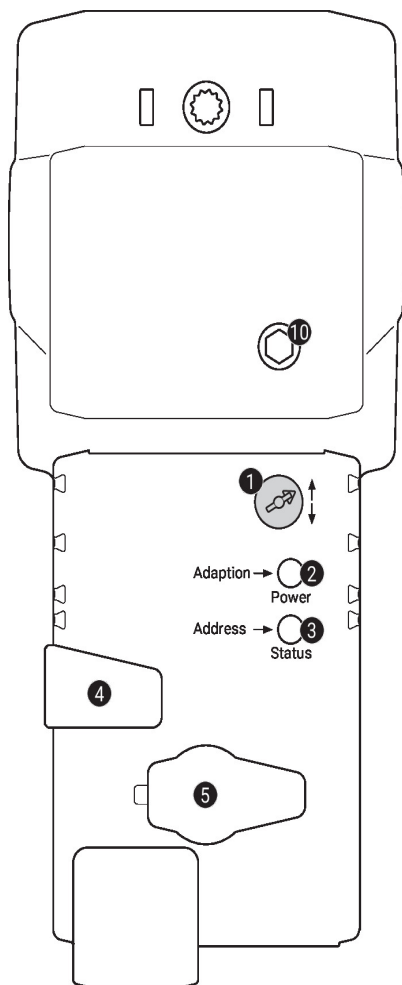
Control 3-point with AC 24 V



e.g. 1N 4007

Attention :
 la fonction « Fermer » n'est possible que si le début de la plage de travail est fixé à 0,5 V min.

Éléments d'affichage et de commande

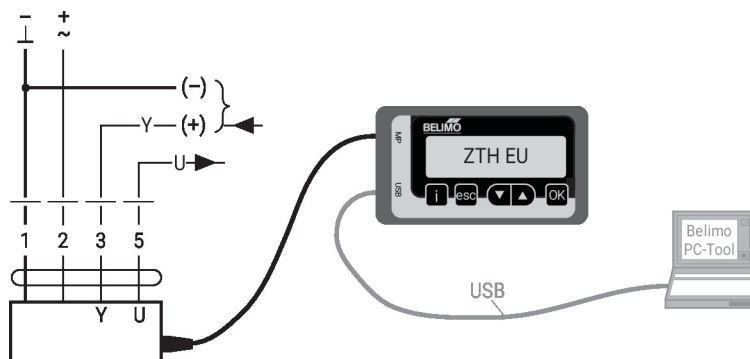


- 1 Commutateur de direction de la course**
 Commutation : La direction de la course change
- 2 Bouton-poussoir et affichage LED en vert**
 Off : Pas d'alimentation ni panne
 On : Fonctionnement
 Pression du bouton : Déclenche l'adaptation de la course, suivi par le mode standard
- 3 Bouton-poussoir et affichage LED en jaune**
 Off : Mode standard
 On : Processus d'adaptation ou de synchronisation actif
 Vacillant : Communication MP-Bus active
 Clignotant : Demande d'adressage du MP client
 Pression du bouton : Confirmation de l'adressage
- 4 Bouton de débrayage manuel**
 Pression du bouton : Le servomoteur débraie, le moteur s'arrête, commande manuelle possible
 Relâcher le bouton : Le moteur embraye, mode standard
- 5 Prise de service**
 Pour connecter les outils de configuration et le boîtier de paramétrages
- 10 Commande manuelle**
 Sens horaire : L'axe de servomoteur s'étende
 Sens anti-horaire : L'axe de servomoteur se rétracte

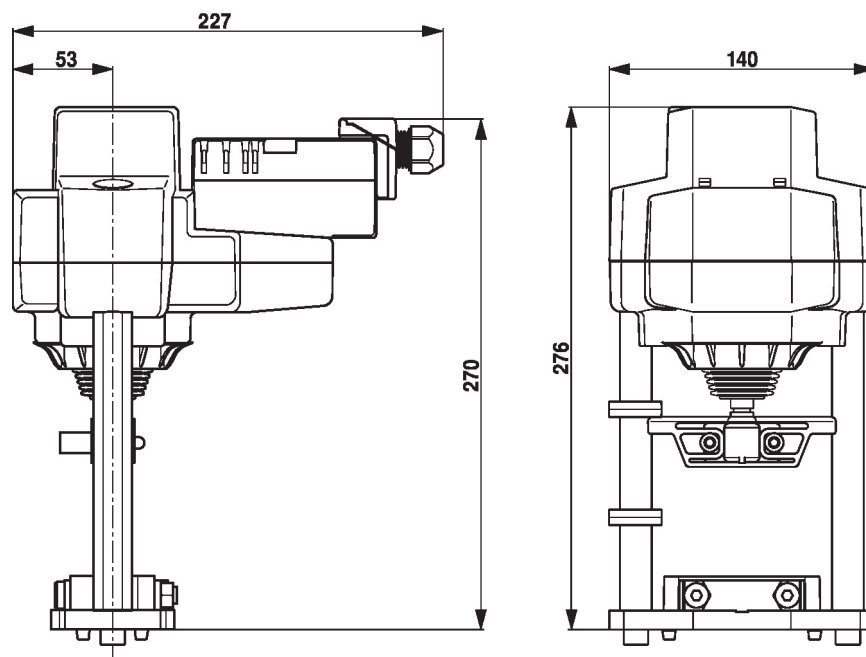
Service

Raccordement des outils Le servomoteur peut être paramétré par le ZTH EU via la fiche de service. Pour un paramétrage prolongé, le PC-Tool peut être connecté.

Raccordement de ZTH EU / PC-Tool



Dimensions



Documentation complémentaire

- Gamme de produits complète pour applications hydrauliques
- Instructions d'installation des servomoteurs et/ou des vannes à siège
- Fiches techniques pour vannes à siège
- Remarques relative à la planification de projets avec vannes à siège à 2 et 3 voies
- Remarques générales pour la planification du projet
- Raccordements d'outils
- Présentation de la technologie MP-Bus
- Aperçu des partenaires de coopération MP