



**Module de commande
d'ambiance : une
flexibilité inégalée.**



Conçu pour l'efficacité.

La fiabilité, la précision des mesures et le nouveau design innovant se combinent pour offrir un confort optimal et une utilisation des plus agréables. Le nouveau module de commande d'ambiance communicant permet l'accès à une multitude de données pour une régulation plus efficace qui allie confort et responsabilité écologique.

Précision, Ergonomie, Clarté.



Précision de la mesure des paramètres ambiants : température, humidité ou taux de CO₂.



Facilité des réglages : décalage de consigne de température, seuils de CO₂, vitesse de ventilation.



Possibilité d'activer les "LED tricolores" en fonction des seuils de CO₂.



Disponible en version communicante sous les protocoles ouverts Modbus RTU et BACnet MS/TP permettant l'accès à davantage de données.

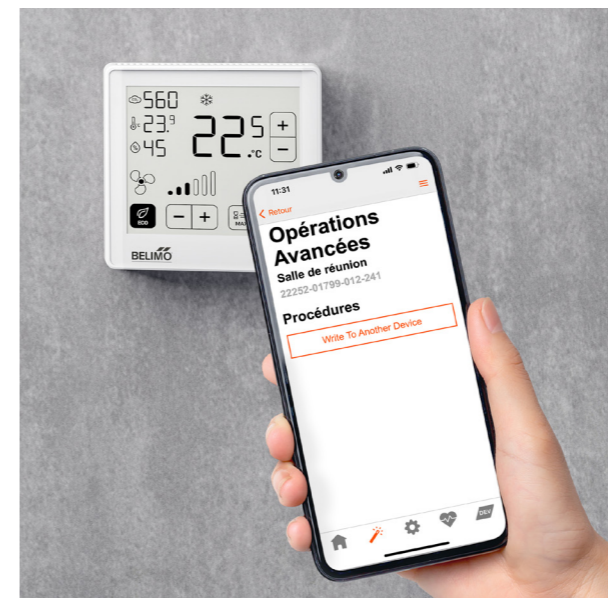


Gain de temps.



Installation simple :

- Montage facile en saillie et câblage rapide grâce au bornier à ressorts.
- Détrompeur pour éviter les inversions de polarité au raccordement.
- Réassignation possible des sorties analogiques sur site.
- Sécurisation de la fermeture par deux vis de la façade clipsable.



Mise en service rapide :

- Configuration via l'application "Belimo Assistant" même sans alimentation électrique, grâce à la technologie NFC.
- Duplication rapide de la configuration d'un appareil à l'autre en NFC.
- Paramétrage des signaux de commande.
- Réglage des seuils de CO₂ et association des signaux lumineux correspondant.
- Affichage des valeurs mesurées et de leurs tensions.
- Affichage d'un diagnostic de fonctionnement.
- Mise à disposition d'un rapport de configuration.

Ecran e-Paper moderne.

→ Écran tactile e-Paper

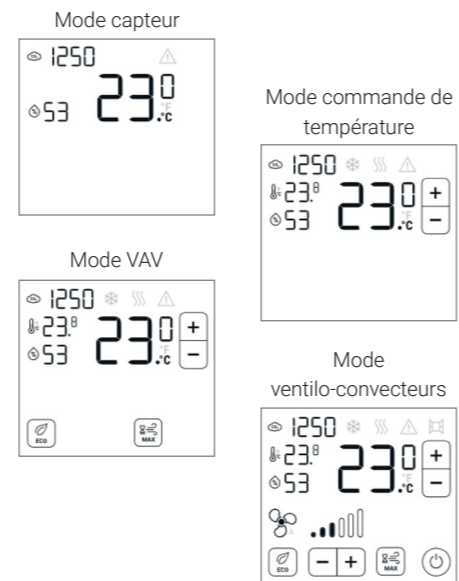
L'écran configurable permet des affichages adaptés aux différentes applications. Chaque élément peut être facilement activé ou désactivé via l'application en NFC.

→ Ecran à faible consommation

- L'écran e-Paper consomme 3 fois moins qu'un système éclairé LCD.
- L'interface tactile monochrome contrastée donne une lisibilité optimale, et un design moderne pour une expérience utilisateur exceptionnelle.

→ Plus de flexibilité

Flexible, le module de commande d'ambiance s'adapte à tout type d'application terminale : ventilo-convecteurs, plafonds rayonnants, VAV, etc. Ces éléments peuvent être affichés ou masqués.



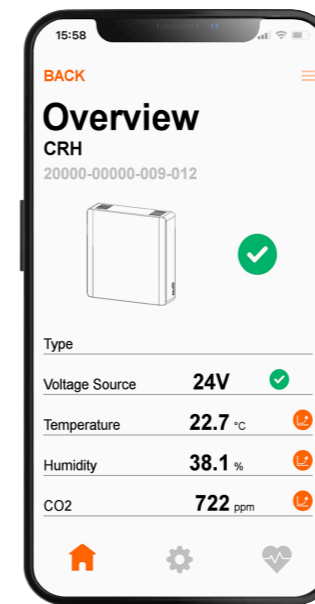
Gagnant du prix Red Dot Design 2022

Le nouveau module d'ambiance avec écran e-Paper a été récompensé lors du Red Dot Design Awards 2022.

La légèreté et la discrétion de l'appareil, combinées à la facilité d'utilisation, ont été les facteurs décisifs pour l'attribution du prix.

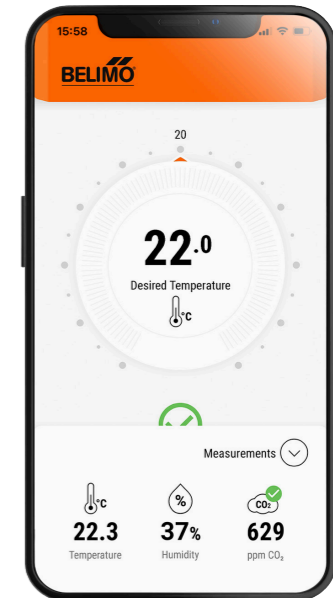


Différents usages : App. dédiées.



Application pour l'installateur

L'application "Belimo Assistant" permet une mise en service intuitive des modules de commande d'ambiance et leur diagnostic avec un smartphone.



Application pour l'utilisateur final

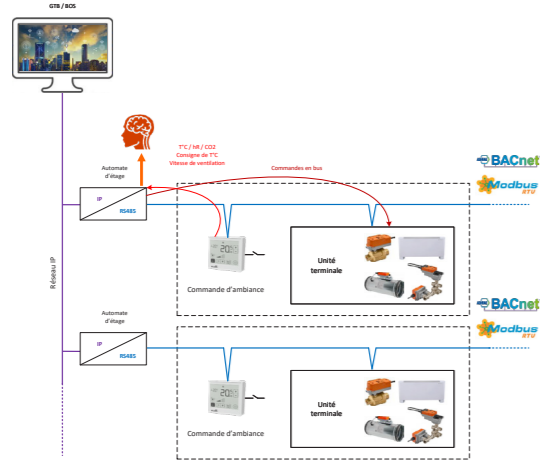
L'application "Display App" permet de visualiser les mesures et d'adapter les consignes par l'utilisateur.

Pour les modèles sans écran, un accès protégé de l'application offre une solution idéale pour une utilisation dans des espaces communs tels que les centres commerciaux, écoles, hôpitaux, etc.

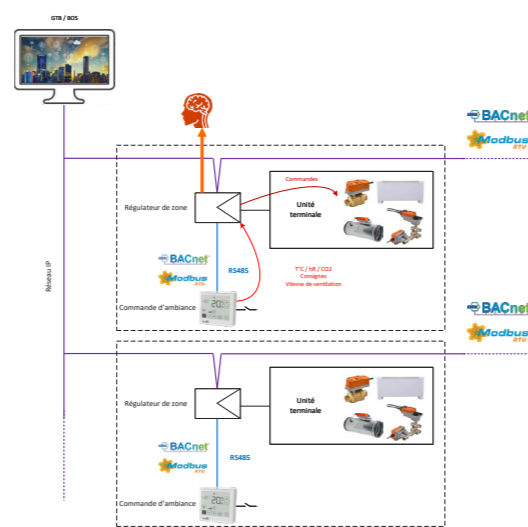


Grande variété d'applications.

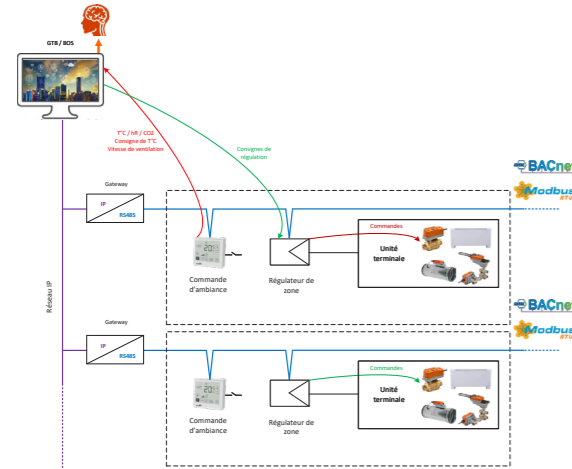
Régulation en bus



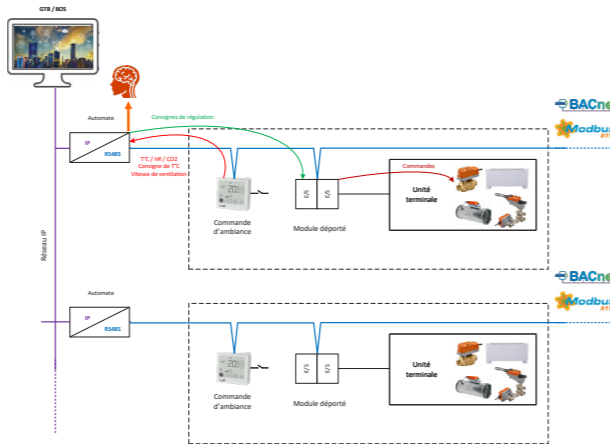
Régulation via régulateur de zone



Gestion centralisée



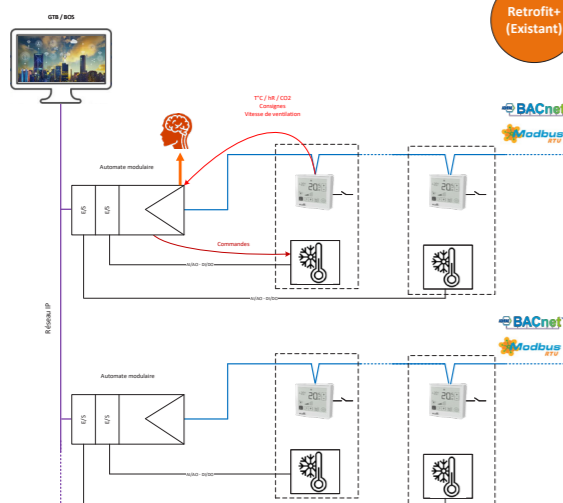
Commande en modules déportés RS485



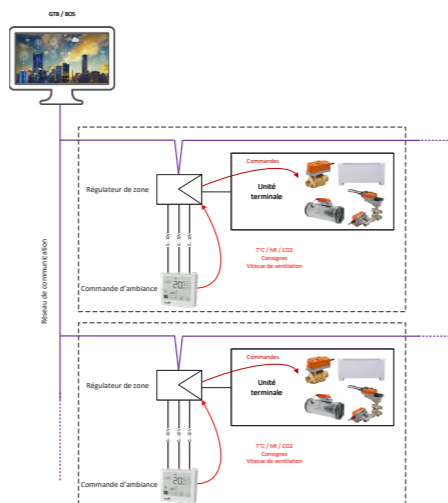
Remplacement ou mise en place d'une GTB sur une installation existante :

- Planchers chauffants avec collecteur hydraulique
- Chauffage électriques

Retrofit+ (Existant)



Version analogique



Gamme complète de modules de commande d'ambiance

Références et types de modules de commande d'ambiance

Type	Signal de sortie ¹	Plages de mesure	Temp.	Humidité	CO ₂	Affichage e-Paper	Display app	NFC	Dimensions [mm]
P-22RT-1900D-1	0...5 V,	Température et Ventilation	■	-	■	■	-	■	87x87x23
P-22RTH-1900D-1	2...10 V,		■	■	-				
P-22RTM-1900D-1	0...10 V,		■	■	■				
P-22RTH-1U00D-2	Modbus/BACnet		■	■	-				
P-22RTM-1U00D-2	Modbus/BACnet	Température	■	■	■	-	■	■	87x87x21
P-22RTH-1900A-1	0...5 V,		■	■	-				
P-22RTM-1900A-1	2...10 V,		■	■	■				
P-22RTH-1U00A-2	Modbus/BACnet		■	■	-				
P-22RTM-1U00A-2	Modbus/BACnet		■	■	■				



Tout inclus.

Belimo, leader mondial du marché, développe des solutions innovantes pour le contrôle des systèmes de chauffage, de ventilation et de climatisation. Les actionneurs, vannes et capteurs représentent notre cœur de métier.

En nous concentrant toujours sur la valeur ajoutée pour nos clients, nous livrons plus que de simples produits. Nous vous proposons une gamme complète de produits pour la régulation et le contrôle des systèmes CVC. En parallèle, nous nous appuyons sur une qualité suisse éprouvée avec une garantie de cinq ans. Notre présence dans plus de 80 pays garantit des délais de livraison courts et une assistance complète pendant toute la durée de vie du produit - tout est inclus.

Les "petits" appareils Belimo ont un grand impact sur le confort, l'efficacité énergétique, la sécurité, l'installation et la maintenance. En bref : petits appareils, grand impact.



5 ans de garantie



Près de vous dans le monde



Gamme complète



Qualité contrôlée



Délais de livraison courts



Assistance fiable

BELIMO

33 Rue de la Régale, 77181 Courtry, France
+33 (0)1 64 72 83 70, info@belimo.fr, www.belimo.fr

BELIMO[®]