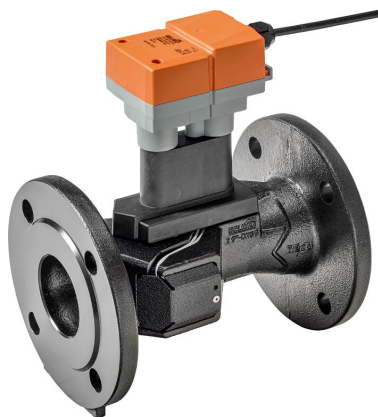


Débitmètre

Débitmètre de précision à ultrasons pour la mesure du débit dans les circuits fermés de chauffage et refroidissement. Compensation des effets de la température et des additifs antigels. Signal de sortie analogique DC 0.5...10 V. Insensible à l'encrassement et à la magnétite. Faible perte de charge.


Vue d'ensemble

Références	DN	FS [l/s]	Δp [kPa]	PN	Signal de sortie actif débit volumétrique
FM065F-SZ	65	9.6	12	16	0.5...10 V
FM080F-SZ	80	13.6	13	16	0.5...10 V
FM100F-SZ	100	24.0	12	16	0.5...10 V
FM125F-SZ	125	37.5	13	16	0.5...10 V
FM150F-SZ	150	54.0	15	16	0.5...10 V

FS : Pleine échelle, débit maximal mesurable

Δp : Perte de pression à FS

Caractéristiques Techniques

Valeurs électriques	Tension nominale	AC/DC 24 V
	Fréquence nominale	50/60 Hz
	Plage de tension nominale	AC 19.2...28.8 V / DC 21.6...28.8 V
	Consommation électrique AC	1 VA
	Consommation électrique DC	0.5 W
	Raccordement d'alimentation	Câble , 3 x 0.75 mm ²
Données fonctionnelles	Application	Hydraulique
	Sortie de tension	1x 0...10 V, Charge max.1 mA
	Raccordement	Brides PN 16 conforme à EN 1092-2
	Position de montage	verticale à horizontale
	Entretien	sans entretien
Données de mesure	Valeurs mesurées	Débit
	Fluide de mesure	Eau et mélanges d'eau glycolée
	Principe de mesure	Mesure du débit par ultrason
	Measuring accuracy flow	±2% of the measured value (20...100% FS) @ 20°C / Glycol 0% vol. ±0.4% of FS (0...20% FS) @ 20°C / Glycol 0% vol.
	Measuring accuracy flow note	±6% de la valeur mesurée (20...100% FS) @ -20...120 °C / 0...50% de glycol ±1,2 % de FS (0...20 % FS) @ -20...120 °C / 0...50% de glycol
	Flow Measurement Repeatability	±0.5%
	Débit min. mesurable	1% de FS
Matériaux	Tube de mesure du débit	EN-GJL-250 (GG 25), avec peinture de protection
Données de sécurité	Humidité ambiante	Max. 95% RH, sans condensation

Données de sécurité

Température ambiante	-30...50°C [-22...122°F]
Température du fluide	-20...120°C [-5...250°F]
Température d'entreposage	-40...80°C [-40...176°F]
Classe de protection CEI/EN	III, Basse Tension de sécurité (SELV)
Power source UL	Class 2 Supply
Certification CEI/EN	IEC/EN 60730-1:11 et IEC/EN 60730-2-15:10
Indice de protection IEC/EN	IP54
Indice de protection NEMA/UL	NEMA 2
Enclosure	Boîtier UL de type 2
CEM	CE according to 2014/30/EU
Norme relative à la qualité	ISO 9001
Mode de fonctionnement	Type 1
Degré de pollution	3
Tension d'impulsion assignée d'alimentation	0.8 kV

Consignes de sécurité


Cet appareil a été conçu pour une utilisation dans les systèmes fixes de chauffage, de ventilation et de climatisation. Par conséquent, elle ne doit pas être utilisée à des fins autres que celles spécifiées, en particulier dans les avions ou dans tout autre moyen de transport aérien.

Applications extérieures : uniquement possible lorsque l'eau (de mer), la neige, la glace, la lumière du soleil directe ou les gaz agressifs ne peuvent pas interférer directement avec le dispositif et que les conditions ambiantes restent à tout moment dans les seuils indiqués dans la fiche technique.

L'installation est effectuée uniquement par des spécialistes agréés. La réglementation juridique et institutionnelle en vigueur doit être respectée lors de l'installation.

L'appareil contient des composants électriques et électroniques, par conséquent, ne doit pas être jeté avec les ordures ménagères. La législation et les exigences en vigueur dans le pays concerné doivent absolument être respectées.

Caractéristiques du produit
Mode de fonctionnement

Le capteur de débit à ultrasons est équipé d'un conduit de débit, de quatre transmetteurs de débit et d'un circuit électronique. Un capteur de température est monté dans le conduit de débit pour compenser les effets de la température.

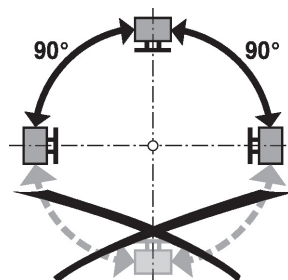
Il se produit une erreur de capteur lorsque la trajectoire de l'onde ultrasonique est interrompue (bulles d'air dans le système, interruption de la connexion aux transducteurs ultrasoniques).

Compensation du glycol brevetée

Le glycol change la viscosité du fluide de transfert de chaleur et affecte par conséquent le débit volumétrique mesuré. Sans compensation de glycol, les mesures de débit volumétrique peuvent présenter des erreurs allant jusqu'à 30%. La compensation automatique de glycol brevetée réduit fortement le degré d'erreur de mesure.

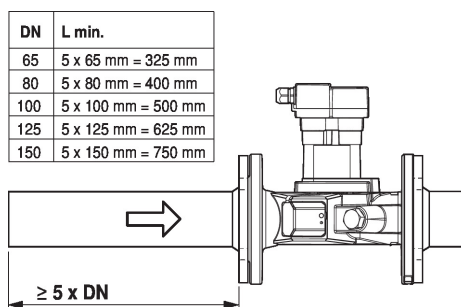
Notes d'installation
Positions de montage recommandées

Installez le capteur de la verticale à l'horizontale. Toutefois, il n'est pas permis de monter le capteur en position suspendue.


Installation sur le retour

Installation sur le circuit de retour recommandée

Section d'entrée Pour obtenir la précision de mesure requise, une section de stabilisation de débit ou d'aspiration dans le sens du débit doit être placée en amont du capteur de débit. Cette longueur doit être d'au moins 5 x DN.



Qualité de l'eau requise Les dispositions prévues par la norme VDI 2035 relative à la qualité de l'eau sont à respecter.

Entretien Les capteurs ne nécessitent aucun entretien.

Pour toutes les interventions sur le capteur, couper l'alimentation du capteur (débrancher éventuellement le câble électrique). Les pompes de la partie de tuyauterie concernée doivent être à l'arrêt et les vannes d'isolement fermées (au besoin, attendre que les pompes aient refroidi et réduire la pression du système à la pression ambiante).

La remise en service ne pourra avoir lieu que lorsque le capteur aura été monté conformément aux instructions et que les tuyauteries auront été remplies par un professionnel.

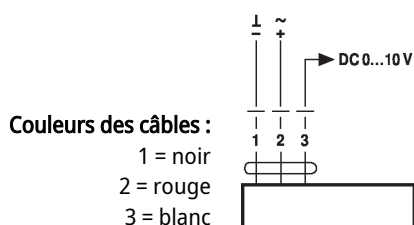
Sens du débit Le sens de débit indiqué par une flèche sur la vanne doit être respecté; dans le cas contraire, la valeur de débit mesurée sera incorrecte.

Schéma de raccordement

Remarques Alimentation par transformateur d'isolement de sécurité.



AC/DC 24 V, signal de sortie



Documentation détaillée Remarque sur la sortie de tension:

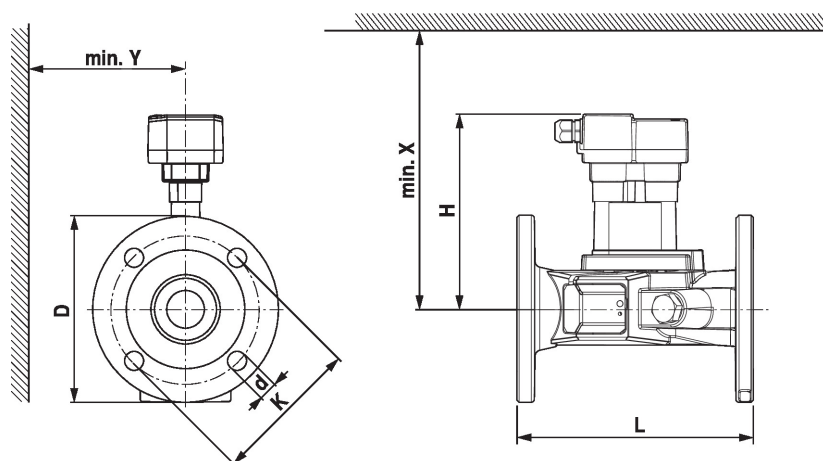
0 V = alimentation manquante

0.3 V = Erreur de capteur

0.5 V = 0% de FS

10 V = 100% de FS

Dimensions



Références	DN	DN ["]	L [mm]	H [mm]	D [mm]	d [mm]	K [mm]	X [mm]	Y [mm]	Poids
FM065F-SZ	65	2 1/2	240	193	185	4 x 19	145	263	132	13 kg
FM080F-SZ	80	3	260	200	200	8 x 19	160	270	140	15 kg
FM100F-SZ	100	4	262	202	230	8 x 19	180	272	155	18 kg
FM125F-SZ	125	5	314	209	255	8 x 19	210	279	167	24 kg
FM150F-SZ	150	6	334	219	285	8 x 23	240	289	182	30 kg