

Capteur actif (0...10 V) pour mesure de la pression dans les systèmes CVC. Le capteur est adapté pour l'eau et les mélanges eau-glycol. Le boîtier est en acier inoxydable et conforme IP65/NEMA 4.



Vue d'ensemble

Références	Plage de mesure de pression [bar]	Signal de sortie actif (pression)	Surpression	Pression d'éclatement
22WP-114	0...4	0...10 V	8 bar	12 bar
22WP-115	0...6	0...10 V	12 bar	18 bar
22WP-116	0...10	0...10 V	20 bar	30 bar
22WP-117	0...16	0...10 V	32 bar	48 bar
22WP-119	0...25	0...10 V	50 bar	75 bar

Caractéristiques techniques

Valeurs électriques	Tension nominale	AC/DC 24 V
	Plage de tension nominale	AC 21.6...26.4 V / DC 13.5...26.4 V
	Consommation électrique AC	0.3 VA
	Consommation électrique DC	0.15 W
	Raccordement électrique	Fiche de connexion pour câble 0,5...1,5 mm ²
	Entrée de câble	Fiche MVS conforme à DIN EN175301-803 / Type A
Données fonctionnelles	Technologie du capteur	Jauge de contrainte sur métal précieux
	Application	Hydraulique Mélange d'eau glycolée
	Sortie de tension	1 x 0...10 V, Résistance min. 5 kΩ
	Raccordement mécanique	Raccord pression : G 1/4"
	Temps de réponse	max. 2 ms
Données de mesure	Valeurs mesurées	Relative pression
	Pression de précision	±0,5% FS (pleine échelle) à 25°C[77°F]
	Stabilité à long terme	±0.1% p.a.
	Total d'erreurs pour les température finale	aux températures maximales -40°C [-40°F]: ≤ 2% FS 105°C [221°F]: ≤ 2% FS
Matériaux	Joint du boîtier	FKM caoutchouc fluoré, sans silicone
	Boîtier	Acier inoxydable 1,4301
Données de sécurité	Classe de protection CEI/EN	III, Protection Basse Tension (PELV)
	Indice de protection IEC/EN	IP65
	Indice de protection NEMA/UL	NEMA 4
	Conformité UE	Marquage CE
	Certification CEI/EN	IEC/EN 60730-1
	Norme relative à la qualité	ISO 9001
	Humidité ambiante	Max. 95% RH, sans condensation
	Température ambiante	-40...105°C [-40...220°F]

Données de sécurité	Température du fluide	-40...125°C [-40...255°F] À la température du fluide de < 2°C [< 36°F], la protection contre le gel doit être garantie
----------------------------	-----------------------	---

Consignes de sécurité


Cet appareil a été conçu pour une utilisation dans les systèmes fixes de chauffage, de ventilation et de climatisation et ne doit pas être utilisé hors du champ d'application spécifié. Toute modification non autorisée est interdite. Ce produit ne doit pas être utilisé en association avec des équipements qui, en cas de panne, pourraient, directement ou indirectement, constituer un risque pour la santé ou la vie de personnes ou mettre en danger des êtres humains, des animaux ou des biens.

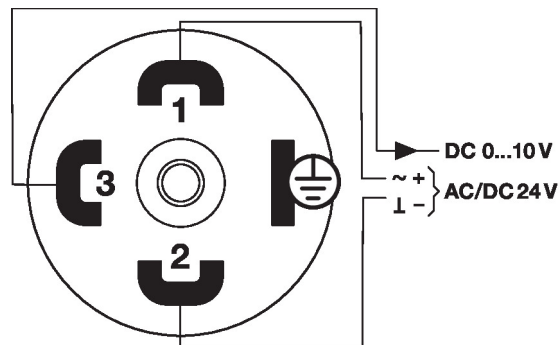
S'assurer que toute alimentation est coupée avant de procéder à son installation. Ne pas raccorder à un équipement alimenté et en fonctionnement.

L'installation est effectuée uniquement par des spécialistes agréés. La réglementation juridique et institutionnelle en vigueur doit être respectée lors de l'installation.

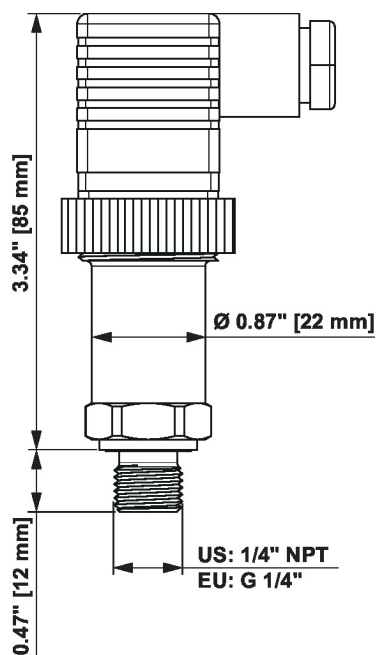
L'appareil contient des composants électriques et électroniques, par conséquent, ne doit pas être jeté avec les ordures ménagères. La législation et les exigences en vigueur dans le pays concerné doivent absolument être respectées.

Accessoires

Accessoires fournis en option	Description	Références
	Adaptateur de réduction, G 1/4" (filetage interne) to G 1/2" (filetage externe)	A-22WP-A02
Accessoires électriques	Description	Références
	Câble de raccordement 1.5 m pour 22WP-.. / 22WDP-..	EXT-MR-249184
	Câble de raccordement 5 m pour 22WP-.. / 22WDP-..	EXT-MR-249185

Schéma de raccordement


Dimensions



Références	Poids
22WP-114	0.12 kg
22WP-115	0.12 kg
22WP-116	0.12 kg
22WP-117	0.12 kg
22WP-119	0.12 kg

Documentation complémentaire

- Instructions d'installation