

Capteur extérieur d'humidité/de température avec protection contre les intempéries et la chaleur rayonnée

Capteur actif de température et d'humidité pour l'extérieur. Le bouclier anti-radiations protège les capteurs en extérieur contre la pluie et le rayonnement thermique. Grâce à la forme courbée et à la couleur des plaques de protection, les capteurs peuvent être parcourus par le flux d'air pour éviter que les températures résultant des rayonnements de chaleur du toit et des surfaces environnantes n'affectent les mesures d'humidité. Avec communication Modbus RTU et sorties 0...10 V intégrées. Boîtier protection NEMA 4X / IP65



### Vue d'ensemble

Références	Communication	Signal de sortie actif (Température)	Signal de sortie actif (humidité)
22UTH-150X	Modbus RTU	0...5 V, 0...10 V	0...5 V, 0...10 V

### Caractéristiques techniques

<b>Valeurs électriques</b>	Tension nominale	AC/DC 24 V
	Plage de tension nominale	AC 19...29 V / DC 15...35 V
	Consommation électrique AC	4.3 VA
	Consommation électrique DC	2.3 W
	Raccordement électrique	Bornier de raccordement à ressort, enfichable max. 2,5 mm <sup>2</sup>
	Entrée de câble	Presse-étoupe avec embout de câble 2x ø6 mm
<b>Bus de communication de données</b>	Communication	Modbus RTU
<b>Données fonctionnelles</b>	Technologie du capteur	Capteur capacitif en polymère avec filtre en maille acier inoxydable
	Application	Aéraulique
	Sortie de tension	2 x 0...5 V, 0...10 V, Résistance min. 10 kΩ
	Remarque sur le signal de sortie actif	Sortie 0...5/10 V avec passerelle de câble réglable
<b>Données de mesure</b>	Valeurs mesurées	Humidité Humidité absolue Point de rosée Enthalpies Température
	Plage de mesure de l'humidité	Réglable via Modbus Réglage par défaut : 0...100% RH
	Plage de mesure de la température	Réglable via Modbus Réglage par défaut : -20...80°C [-5...175°F] Attention : la température max. de mesure est limitée par la température max. du fluide (voir Données de sécurité)
	Plage de mesure de l'humidité absolue	Réglable via Modbus Réglage par défaut : 0...80 g/m <sup>3</sup>
	Plage de mesure de l'enthalpie	Réglable via Modbus Réglage par défaut : 0...85 kJ/kg
	Plage de mesure du point de rosée	Réglable via Modbus Réglage par défaut: -20...80°C [-5...175°F]
	Précision humidité	±2 % entre 0...80 % RH @ 25 °C

<b>Données de mesure</b>	Précision température active	$\pm 0.3^{\circ}\text{C}$ @ $25^{\circ}\text{C}$ [ $\pm 0.54^{\circ}\text{F}$ @ $77^{\circ}\text{F}$ ]
	Stabilité à long terme	$\pm 0.3\%$ RH p.a. @ $21^{\circ}\text{C}$ @ $50\%$ RH $\pm 0.05^{\circ}\text{C}$ p.a. @ $21^{\circ}\text{C}$ [ $\pm 0.09^{\circ}\text{F}$ p.a. @ $70^{\circ}\text{F}$ ]
	Constante de temps $\tau$ (63%) dans la pièce	Humidité relative : typiquement 16 s @ 0 m/s Température : classique 351 s @ 0 m/s
<b>Matériaux</b>	Presse-étoupe	PA6, blanc
	Boîtier	Couvercle : PC, blanc En bas : PC, blanc Joint d'étanchéité : NBR70, noir Résistant aux UV
<b>Données de sécurité</b>	Classe de protection CEI/EN	III, Basse Tension de sécurité (SELV)
	Bloc d'alimentation UL	Class 2 Supply
	Indice de protection IEC/EN	IP65
	Indice de protection NEMA/UL	NEMA 4X
	Enclosure	Boîtier UL de type 4X
	Conformité UE	Marquage CE
	Certification CEI/EN	IEC/EN 60730-1
	Norme relative à la qualité	ISO 9001
	Type d'action	Type 1
	Tension d'impulsion assignée d'alimentation	0.8 kV
	Méthode d'installation	Independently mounted control
	Degré de pollution	3
	Humidité ambiante	Condensation à court terme autorisée
	Température ambiante	$-35...50^{\circ}\text{C}$ [ $-30...122^{\circ}\text{F}$ ]
	Humidité du fluide	Condensation à court terme autorisée
	Température du fluide	$-35...50^{\circ}\text{C}$ [ $-30...122^{\circ}\text{F}$ ]
	Condition de fonctionnement du capteur de débit d'air	max. 12 m/s

### Consignes de sécurité



Cet appareil a été conçu pour une utilisation dans les systèmes fixes de chauffage, de ventilation et de climatisation et ne doit pas être utilisé hors du champ d'application spécifié. Toute modification non autorisée est interdite. Ce produit ne doit pas être utilisé en association avec des équipements qui, en cas de panne, pourraient, directement ou indirectement, constituer un risque pour la santé ou la vie de personnes ou mettre en danger des êtres humains, des animaux ou des biens.

S'assurer que toute alimentation est coupée avant de procéder à son installation. Ne pas raccorder à un équipement alimenté et en fonctionnement.

L'installation est effectuée uniquement par des spécialistes agréés. La réglementation juridique et institutionnelle en vigueur doit être respectée lors de l'installation.

L'appareil contient des composants électriques et électroniques, par conséquent, ne doit pas être jeté avec les ordures ménagères. La législation et les exigences en vigueur dans le pays concerné doivent absolument être respectées.

**Remarques**
**Remarques générales relatives aux capteurs**

En cas d'utilisation de longs câbles de connexion (en fonction des sections transversales utilisées), les mesures peuvent être falsifiées en raison d'une baisse de tension à la masse commune (causée par la tension du courant et par la résistance de la ligne). Dans ce cas, 2 câbles de masse doivent être connectés au capteur, l'un pour la tension d'alimentation et l'autre pour le courant de mesure.

Les appareils de détection à émetteur doivent toujours être utilisés à plage de mesure moyenne pour éviter des déviations aux limites de mesure. La température ambiante des composants électroniques de l'émetteur doit être maintenue constante. Les émetteurs doivent être utilisés à une tension d'alimentation constante ( $\pm 0.2$  V). Lors de l'activation ou de la désactivation de la tension d'alimentation, éviter les surtensions sur site.

**Auto-échauffement par dissipation de puissance électrique intégré**

Les capteurs de température à composants électroniques présentent toujours une puissance dissipative qui affecte les mesures de température de l'air ambiant. La dissipation dans les capteurs de température actifs indique un accroissement linéaire avec une tension de fonctionnement croissante. La puissance dissipative doit être prise en compte lors des mesures de température.

En cas de tension de fonctionnement fixe ( $\pm 0,2$  V), la procédure normale est d'ajouter ou de retrancher une valeur de décalage. Les émetteurs ou convertisseurs de signal Belimo fonctionnant à tension de fonctionnement paramétrable, une seule valeur de tension de fonctionnement peut être prise en compte pour des raisons d'ingénierie de production. Les transducteurs de 0...10 V / 4...20 mA sont en général réglés à une tension de fonctionnement de DC 24 V. Cela signifie qu'à cette tension, l'erreur de mesure attendue du signal de sortie sera la plus faible. Pour d'autres tensions de fonctionnement, l'erreur de décalage augmente par la perte de puissance de changement des composants électroniques du capteur.

Dans l'éventualité où un réglage directement au niveau du capteur actif était nécessaire pendant le fonctionnement, il peut être effectué à l'aide des méthodes de réglage suivantes.

- Pour les capteurs avec NFC ou dongle via l'appli Belimo correspondante
- Pour les capteurs avec un potentiomètre d'ajustage sur la platine de capteurs
- Pour les capteurs de bus via l'interface bus avec une variable logicielle correspondante

**Remarque d'application concernant les capteurs d'humidité**

Le capteur d'humidité est extrêmement sensible. Le fait de toucher l'élément du capteur ou de l'exposer à des substances agressives telles que le chlore, l'ozone, l'ammoniaque, le peroxyde d'hydrogène ou l'éthanol (c'est-à-dire comme agent de nettoyage) peut affecter la précision de mesure.

Un fonctionnement à long terme en dehors des conditions recommandées (5...60 °C et 20...80 %RH) peut entraîner un décalage temporaire. Cet effet disparaît après le retour dans la plage recommandée.

**Pièces comprises**

Goupilles  
 Vis  
 Embout de câble avec réduction de tension  $\varnothing 6...8$  mm

**Accessoires**

Accessoires fournis en option	Description	Références
	Filtre de remplacement Embout de sonde de capteur, treillis métallique, Acier inoxydable	A-22D-A06
Outils	Description	Références
	Belimo Duct Sensor Assistant App	Belimo Duct Sensor Assistant App
	Dongle Bluetooth pour Belimo Duct Sensor Assistant App * Dongle Bluetooth A-22G-A05	A-22G-A05
	Certifié et disponible en Amérique du Nord, dans l'Union européenne, les États membres de l'AELE et le Royaume-Uni.	

**Raccordement des outils**

Ce capteur peut être utilisé et paramétré en utilisant l'application Belimo Duct Sensor Assistant. Lors de l'utilisation de l'application Belimo Duct Sensor Assistant, la clé Bluetooth est nécessaire pour permettre la communication entre l'application et le capteur Belimo.

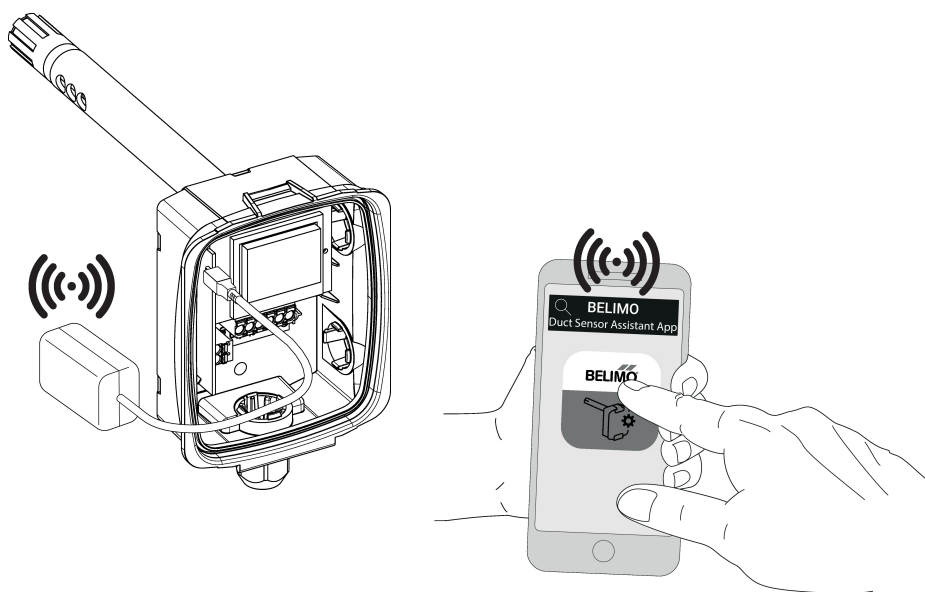
Pour le fonctionnement standard et la configuration du capteur, la clé Bluetooth et l'application Belimo Duct Sensor Assistant ne sont pas nécessaires. Le capteur est livré pré-configuré avec les paramètres par défaut indiqués ci-dessus.

Exigence :

- Clé Bluetooth (N° de référence Belimo : A-22G-A05)
- Smartphone compatible Bluetooth
- Appli Belimo Duct Sensor Assistant (Google Play & Apple App Store)

Procédure :

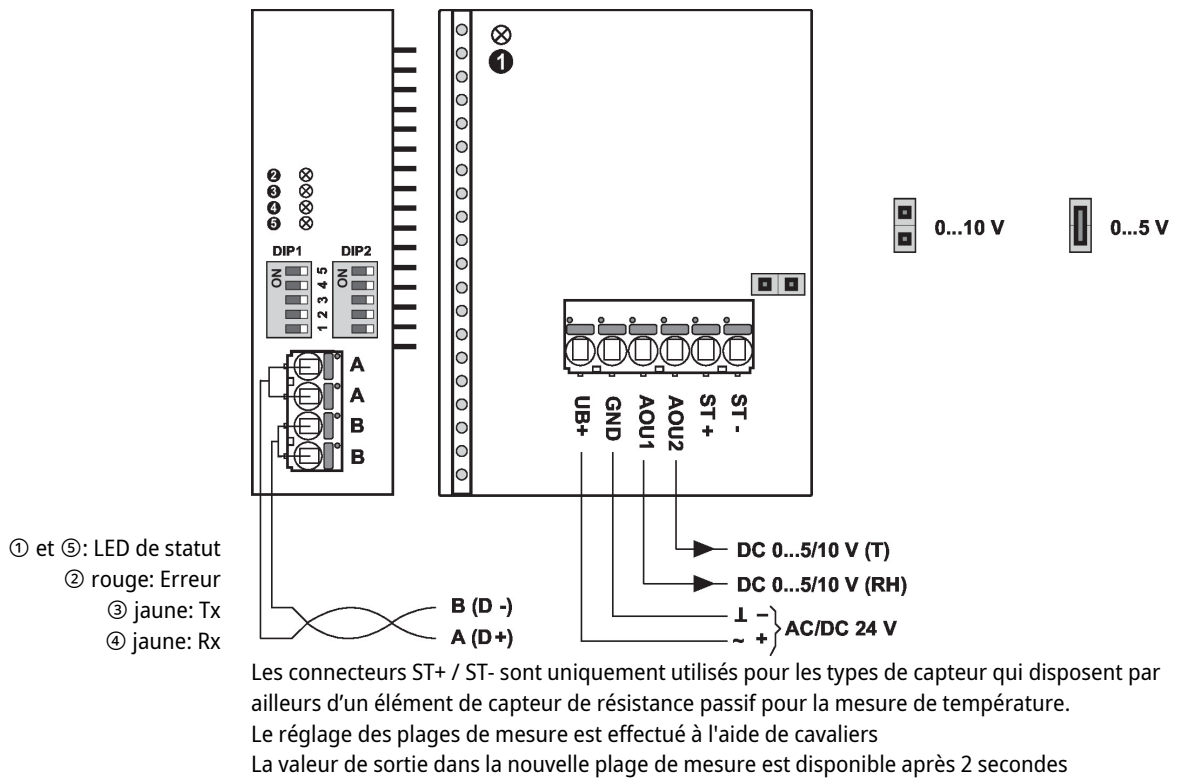
- Brancher la clé Bluetooth dans le capteur via le connecteur Micro-USB ou via l'interface PCB
- Connecter un smartphone compatible Bluetooth à la clé Bluetooth
- Sélectionner la configuration dans l'appli Belimo Duct Sensor Assistant


**Schéma de raccordement**
**Remarques**


Alimentation par transformateur d'isolement de sécurité.

Le câblage du Modbus RTU (RS-485) doit être effectué conformément à la réglementation en vigueur ([www.modbus.org](http://www.modbus.org)). Le dispositif est équipé de résistances commutables pour la terminaison de bus.

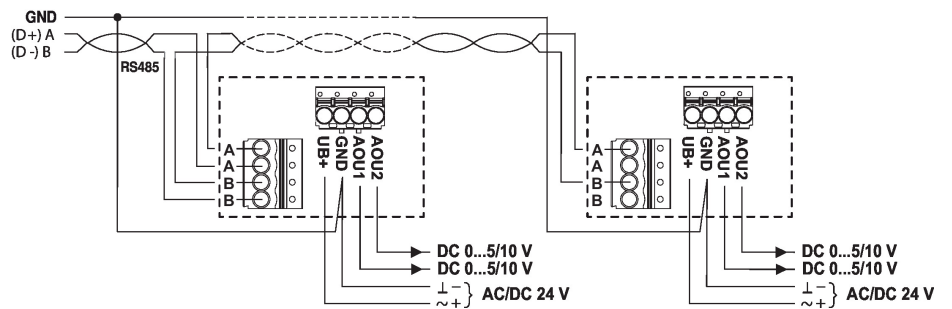
Modbus-GND :L'alimentation et la communication ne sont pas à isolation galvanique. Connectez les signaux de mise à la terre des dispositifs entre eux.



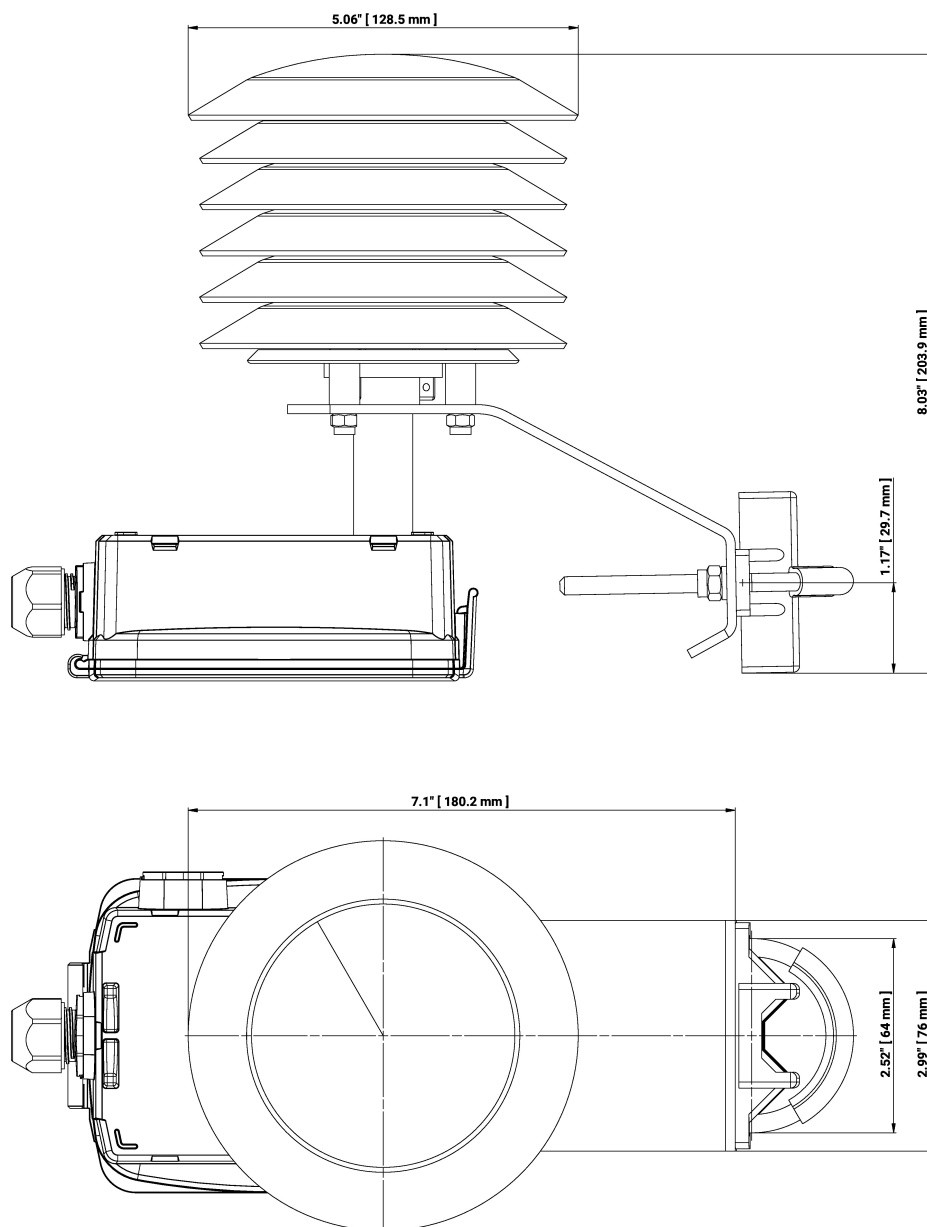
**Documentation détaillée**

Vous trouverez dans le document "Sensor Modbus-Register" des informations sur les registres Modbus, l'adressage, la parité et la terminaison du bus (DIP1: adresse, DIP2: débit en bauds, parité, terminaison de bus)

**Raccordement RS485 Modbus RTU**



## Dimensions


**Références**

22UTH-150X

**Poids**

0.67 kg

## Documentation complémentaire

- Description de l'interface Modbus
- Instructions d'installation