

Capteur extérieur d'humidité/de température avec protection contre les intempéries

Capteur actif (4...20 mA) pour mesurer l'humidité relative et la température à l'extérieur. Au lieu de la sortie humidité, on peut également sélectionner l'enthalpie ou le point de rosée en sortie. Boîtier IP65 / NEMA 4X.



Vue d'ensemble

Références	Signal de sortie actif (Température)	Signal de sortie actif (humidité)
22UTH-13	4...20 mA	4...20 mA

Caractéristiques techniques

Valeurs électriques	Tension nominale	DC 24 V		
	Plage de tension nominale	DC 13.5...26.4 V		
	Consommation électrique DC	1 W		
	Raccordement électrique	Bornier de raccordement à ressort, enfichable max. 2,5 mm ²		
	Entrée de câble	Presse-étoupe avec embout de câble ø6...8 mm		
Données fonctionnelles	Technologie du capteur	Capteur capacitif en polymère avec filtre en maille acier inoxydable		
	Application	Aéraulique		
	Plages multiples	4 plage de mesure configurable		
	Sortie de courant	2x 4...20 mA, résistance max. 500 Ω		
Données de mesure	Valeurs mesurées	Humidité Humidité absolue Point de rosée Enthalpies Température		
	Plage de mesure de l'humidité	0...100 % RH sans condensation		
	Plage de mesure de la température	Capteur actif : plage configurable Attention : la température max. de mesure est limitée par la température max. du fluide (voir Données de sécurité)		
		Valeurs	Plage [°C]	Plage [°F] Réglage usine
		S0	-40...60	-40...160
		S1	0...50	40...140
		S2	-15...35	0...100
		S3	-20...80	0...200
	Plage de mesure de l'humidité absolue	réglable au niveau du transducteur : 0...50 g/m ³ (réglage par défaut) 0...80 g/m ³		
	Plage de mesure de l'enthalpie	0...85 kJ/kg		
Plage de mesure du point de rosée	réglable au niveau du transducteur : 0...50°C (default setting) -20...80°C			
Précision humidité	±2 % entre 0...80 % RH @ 25 °C			
Précision température active	±0.3°C @ 25°C [±0.54°F @ 77°F]			
Stabilité à long terme	±0.3% RH p.a. @ 21°C @ 50% RH ±0.05°C p.a. @ 21°C [±0.09°F p.a. @ 70°F]			

Données de mesure	Constante de temps τ (63%) dans la pièce	Humidité relative : typiquement 16 s @ 0 m/s Température : classique 351 s @ 0 m/s
Matériaux	Presse-étoupe Boîtier	PA6, blanc Couvercle : PC, blanc En bas : PC, blanc Joint d'étanchéité : NBR70, noir Résistant aux UV
Données de sécurité	Classe de protection CEI/EN Bloc d'alimentation UL Indice de protection IEC/EN Indice de protection NEMA/UL Enclosure Conformité UE Certification CEI/EN Norme relative à la qualité Type d'action Tension d'impulsion assignée d'alimentation Méthode d'installation Degré de pollution Humidité ambiante Température ambiante Humidité du fluide Température du fluide	III, Basse Tension de sécurité (SELV) Class 2 Supply IP65 NEMA 4X Boîtier UL de type 4X Marquage CE IEC/EN 60730-1 ISO 9001 Type 1 0.8 kV Independently mounted control 3 Condensation à court terme autorisée -35...50°C [-30...122°F] Condensation à court terme autorisée -35...50°C [-30...122°F]

Consignes de sécurité


Cet appareil a été conçu pour une utilisation dans les systèmes fixes de chauffage, de ventilation et de climatisation et ne doit pas être utilisé hors du champ d'application spécifié. Toute modification non autorisée est interdite. Ce produit ne doit pas être utilisé en association avec des équipements qui, en cas de panne, pourraient, directement ou indirectement, constituer un risque pour la santé ou la vie de personnes ou mettre en danger des êtres humains, des animaux ou des biens.

S'assurer que toute alimentation est coupée avant de procéder à son installation. Ne pas raccorder à un équipement alimenté et en fonctionnement.

L'installation est effectuée uniquement par des spécialistes agréés. La réglementation juridique et institutionnelle en vigueur doit être respectée lors de l'installation.

L'appareil contient des composants électriques et électroniques, par conséquent, ne doit pas être jeté avec les ordures ménagères. La législation et les exigences en vigueur dans le pays concerné doivent absolument être respectées.

Remarques

Remarques générales relatives aux capteurs En cas d'utilisation de longs câbles de connexion (en fonction des sections transversales utilisées), les mesures peuvent être falsifiées en raison d'une baisse de tension à la masse commune (causée par la tension du courant et par la résistance de la ligne). Dans ce cas, 2 câbles de masse doivent être connectés au capteur, l'un pour la tension d'alimentation et l'autre pour le courant de mesure.

Les appareils de détection à émetteur doivent toujours être utilisés à plage de mesure moyenne pour éviter des déviations aux limites de mesure. La température ambiante des composants électroniques de l'émetteur doit être maintenue constante. Les émetteurs doivent être utilisés à une tension d'alimentation constante (± 0.2 V). Lors de l'activation ou de la désactivation de la tension d'alimentation, éviter les surtensions sur site.

Auto-échauffement par dissipation de puissance électrique intégré

Les capteurs de température à composants électroniques présentent toujours une puissance dissipative qui affecte les mesures de température de l'air ambiant. La dissipation dans les capteurs de température actifs indique un accroissement linéaire avec une tension de fonctionnement croissante. La puissance dissipative doit être prise en compte lors des mesures de température.

En cas de tension de fonctionnement fixe ($\pm 0,2$ V), la procédure normale est d'ajouter ou de retrancher une valeur de décalage. Les émetteurs ou convertisseurs de signal Belimo fonctionnant à tension de fonctionnement paramétrable, une seule valeur de tension de fonctionnement peut être prise en compte pour des raisons d'ingénierie de production. Les transducteurs de 0...10 V / 4...20 mA sont en général réglés à une tension de fonctionnement de DC 24 V. Cela signifie qu'à cette tension, l'erreur de mesure attendue du signal de sortie sera la plus faible. Pour d'autres tensions de fonctionnement, l'erreur de décalage augmente par la perte de puissance de changement des composants électroniques du capteur.

Dans l'éventualité où un réglage directement au niveau du capteur actif était nécessaire pendant le fonctionnement, il peut être effectué à l'aide des méthodes de réglage suivantes.

- Pour les capteurs avec NFC ou dongle via l'appli Belimo correspondante
- Pour les capteurs avec un potentiomètre d'ajustage sur la platine de capteurs
- Pour les capteurs de bus via l'interface bus avec une variable logicielle correspondante

Remarque d'application concernant les capteurs d'humidité

Le capteur d'humidité est extrêmement sensible. Le fait de toucher l'élément du capteur ou de l'exposer à des substances agressives telles que le chlore, l'ozone, l'ammoniaque, le peroxyde d'hydrogène ou l'éthanol (c'est-à-dire comme agent de nettoyage) peut affecter la précision de mesure.

Un fonctionnement à long terme en dehors des conditions recommandées (5...60 °C et 20...80 %RH) peut entraîner un décalage temporaire. Cet effet disparaît après le retour dans la plage recommandée.

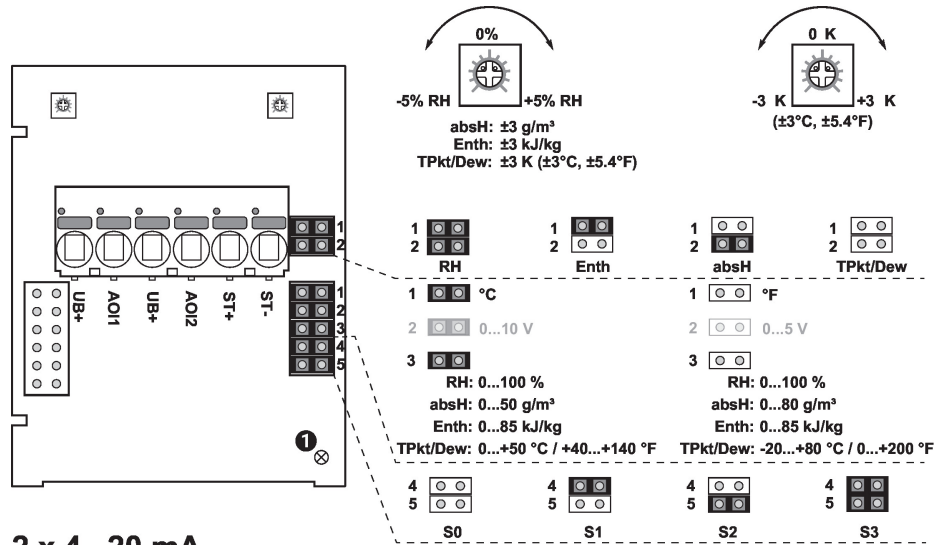
Pièces comprises

Pièces comprises	Description	Références
	Plaque de montage Boîtier L	A-22D-A10
	Housse de pluie, pour 22UTH-..	A-22U-A01
	Goupilles	
	Vis	

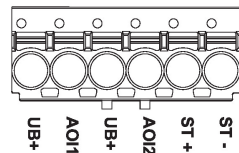
Accessoires

Accessoires fournis en option	Description	Références
	Filtre de remplacement Embout de sonde de capteur, treillis métallique, Acier inoxydable	A-22D-A06

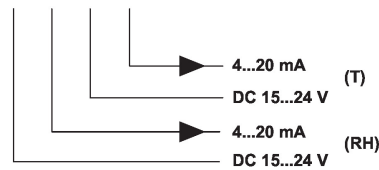
Schéma de raccordement



2 x 4...20 mA



- ① LED de statut
 - RH Humidité relative
 - absH Humidité absolue
 - Enth Enthalpie
 - TPnt/Rosée Point de rosée
- (Valeurs de mesure disponible sur sortie AOI1)



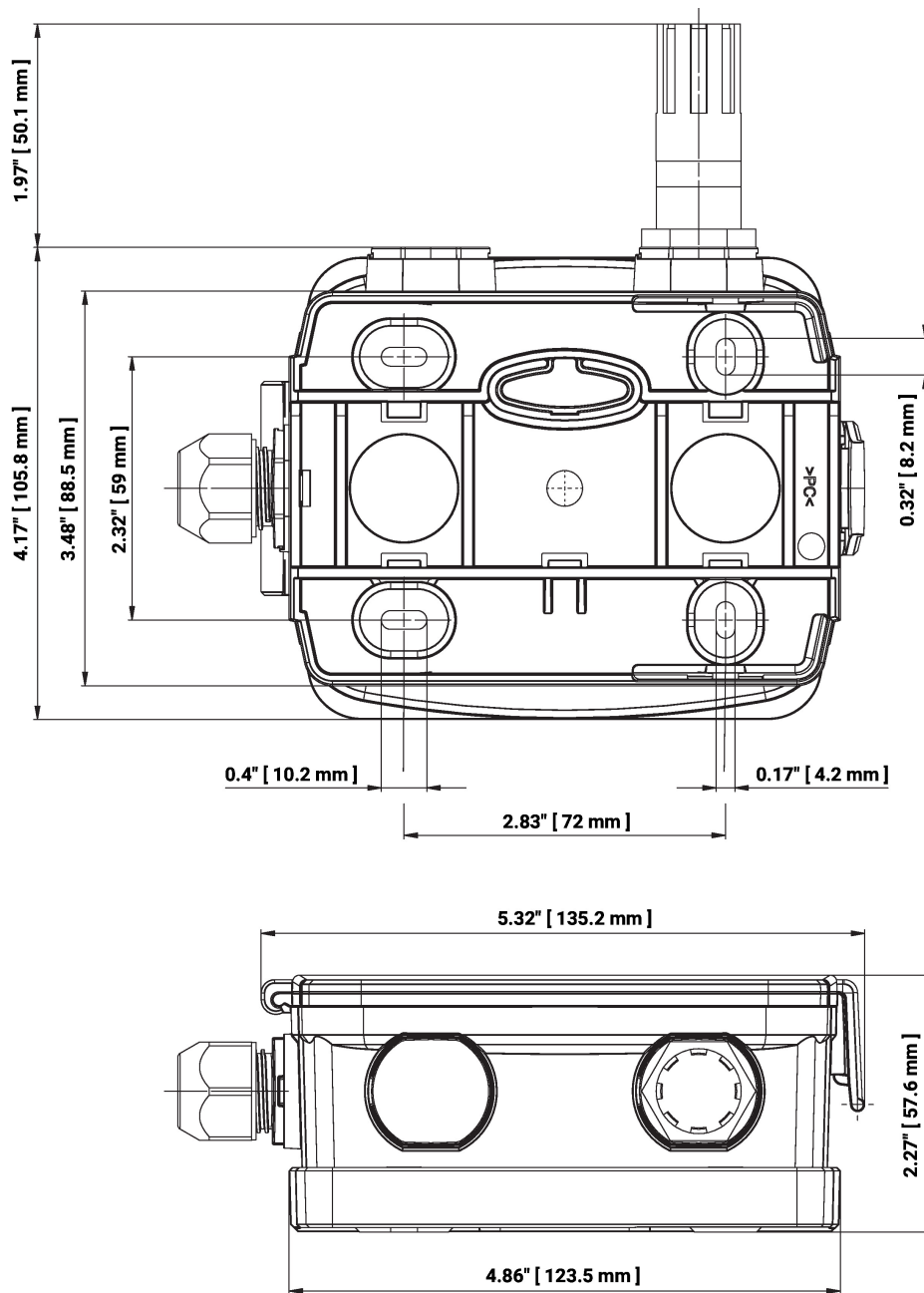
Les connecteurs ST+ / ST- sont uniquement utilisés pour les types de capteur qui disposent par ailleurs d'un élément de capteur de résistance passif pour la mesure de température.
 Les valeurs de température correctes sont uniquement disponibles lorsque la sortie d'humidité AOI1 et les deux entrées UB + sont connectées.

Le réglage des plages de mesure est effectué à l'aide de cavaliers

La valeur de sortie dans la nouvelle plage de mesure est disponible après 2 secondes

Valeurs	Plage [°C]	Plage [°F]	Réglage usine
S0	-40...60	-40...160	
S1	0...50	40...140	
S2	-15...35	0...100	
S3	-20...80	0...200	✓

Dimensions



Références

22UTH-13

Poids

0.28 kg

Documentation complémentaire

- Instructions d'installation