

Capteur de température à contact

Capteur de température à applique (0...10 V) pour tube. Borne de contact à ressort en cuivre pour assurer une mesure rapide et précise.



### Vue d'ensemble

Références	Signal de sortie actif (Température)
22HT-12	0...5 V, 0...10 V

### Caractéristiques techniques

<b>Valeurs électriques</b>	Tension nominale	AC/DC 24 V		
	Plage de tension nominale	AC 21.6...26.4 V / DC 13.5...26.4 V		
	Consommation électrique AC	0.8 VA		
	Consommation électrique DC	0.4 W		
	Raccordement électrique	Bornier de raccordement à ressort, enfichable max. 2,5 mm <sup>2</sup>		
	Entrée de câble	Presse-étoupe avec embout de câble ø6...8 mm		
<b>Données fonctionnelles</b>	Technologie du capteur	Basé sur Pt1000 1/3 DIN		
	Application	Hydraulique		
	Plages multiples	8 plage de mesure configurable		
	Sortie de tension	1 x 0...5 V, 0...10 V, Résistance min. 5 kΩ		
	Remarque sur le signal de sortie actif	Sortie 0...5/10 V avec passerelle de câble réglable		
<b>Données de mesure</b>	Valeurs mesurées	Température		
	Plage de mesure de la température	Capteur actif : plage configurable Attention : la température max. de mesure est limitée par la température max. du fluide (voir Données de sécurité)		
		Valeurs	Plage [°C]	Plage [°F] Réglage usine
		S0	-50...50	-30...130
		S1	-10...120	0...250
		S2	0...50	40...140
		S3	0...250	30...480
		S4	-15...35	0...100
		S5	0...100	40...240
		S6	-20...80	40...90
	S7	0...160	0...150	
	Précision température active	±0.5°C @ 21°C [±0.9°F @ 70°F] à un réglage de plage de mesure S2 et S4		
	Stabilité à long terme	±0.04°C p.a. @ 21°C [±0.07°F p.a. @ 70°F]		
	Constante de temps τ (63%) sur le tuyau d'eau	Avec fluide de contact thermique Classique 16 s		
<b>Matériaux</b>	Presse-étoupe	PA6, noir		

<b>Matériaux</b>	Boîtier	Couvercle : PC, orange En bas : PC, orange Joint d'étanchéité : NBR70, noir Résistant aux UV
	<hr/>	
<b>Données de sécurité</b>	Classe de protection CEI/EN	III, Protection Basse Tension (PELV)
	Bloc d'alimentation UL	Class 2 Supply
	Indice de protection IEC/EN	IP54
	Indice de protection NEMA/UL	NEMA 1
	Enclosure	Boîtier UL de type 1
	Conformité UE	Marquage CE
	Certification CEI/EN	IEC/EN 60730-1
	Norme relative à la qualité	ISO 9001
	UL Approval	cULus acc. to UL60730-1A/-2-9, CAN/CSA E60730-1/-2-9
	Degré de pollution	2
	Humidité ambiante	Max. 95% RH, sans condensation
	Température ambiante	-35...50°C [-30...122°F]
	Température du fluide	-35...70°C [-30...160°F]
	Température surface boîtier	Max. 70°C [160°F]

**Consignes de sécurité**


Cet appareil a été conçu pour une utilisation dans les systèmes fixes de chauffage, de ventilation et de climatisation et ne doit pas être utilisé hors du champ d'application spécifié. Toute modification non autorisée est interdite. Ce produit ne doit pas être utilisé en association avec des équipements qui, en cas de panne, pourraient, directement ou indirectement, constituer un risque pour la santé ou la vie de personnes ou mettre en danger des êtres humains, des animaux ou des biens.

S'assurer que toute alimentation est coupée avant de procéder à son installation. Ne pas raccorder à un équipement alimenté et en fonctionnement.

L'installation est effectuée uniquement par des spécialistes agréés. La réglementation juridique et institutionnelle en vigueur doit être respectée lors de l'installation.

L'appareil contient des composants électriques et électroniques, par conséquent, ne doit pas être jeté avec les ordures ménagères. La législation et les exigences en vigueur dans le pays concerné doivent absolument être respectées.

**Remarques**
**Remarques générales relatives aux capteurs**

En cas d'utilisation de longs câbles de connexion (en fonction des sections transversales utilisées), les mesures peuvent être falsifiées en raison d'une baisse de tension à la masse commune (causée par la tension du courant et par la résistance de la ligne). Dans ce cas, 2 câbles de masse doivent être connectés au capteur, l'un pour la tension d'alimentation et l'autre pour le courant de mesure.

Les appareils de détection à émetteur doivent toujours être utilisés à plage de mesure moyenne pour éviter des déviations aux limites de mesure. La température ambiante des composants électroniques de l'émetteur doit être maintenue constante. Les émetteurs doivent être utilisés à une tension d'alimentation constante ( $\pm 0.2$  V). Lors de l'activation ou de la désactivation de la tension d'alimentation, éviter les surtensions sur site.

**Auto-échauffement par dissipation de puissance électrique intégré**

Les capteurs de température à composants électroniques présentent toujours une puissance dissipative qui affecte les mesures de température de l'air ambiant. La dissipation dans les capteurs de température actifs indique un accroissement linéaire avec une tension de fonctionnement croissante. La puissance dissipative doit être prise en compte lors des mesures de température.

En cas de tension de fonctionnement fixe ( $\pm 0,2$  V), la procédure normale est d'ajouter ou de retrancher une valeur de décalage. Les émetteurs ou convertisseurs de signal Belimo fonctionnant à tension de fonctionnement paramétrable, une seule valeur de tension de fonctionnement peut être prise en compte pour des raisons d'ingénierie de production. Les transducteurs de 0...10 V / 4...20 mA sont en général réglés à une tension de fonctionnement de DC 24 V. Cela signifie qu'à cette tension, l'erreur de mesure attendue du signal de sortie sera la plus faible. Pour d'autres tensions de fonctionnement, l'erreur de décalage augmente par la perte de puissance de changement des composants électroniques du capteur.

Dans l'éventualité où un réglage directement au niveau du capteur actif était nécessaire pendant le fonctionnement, il peut être effectué à l'aide des méthodes de réglage suivantes.

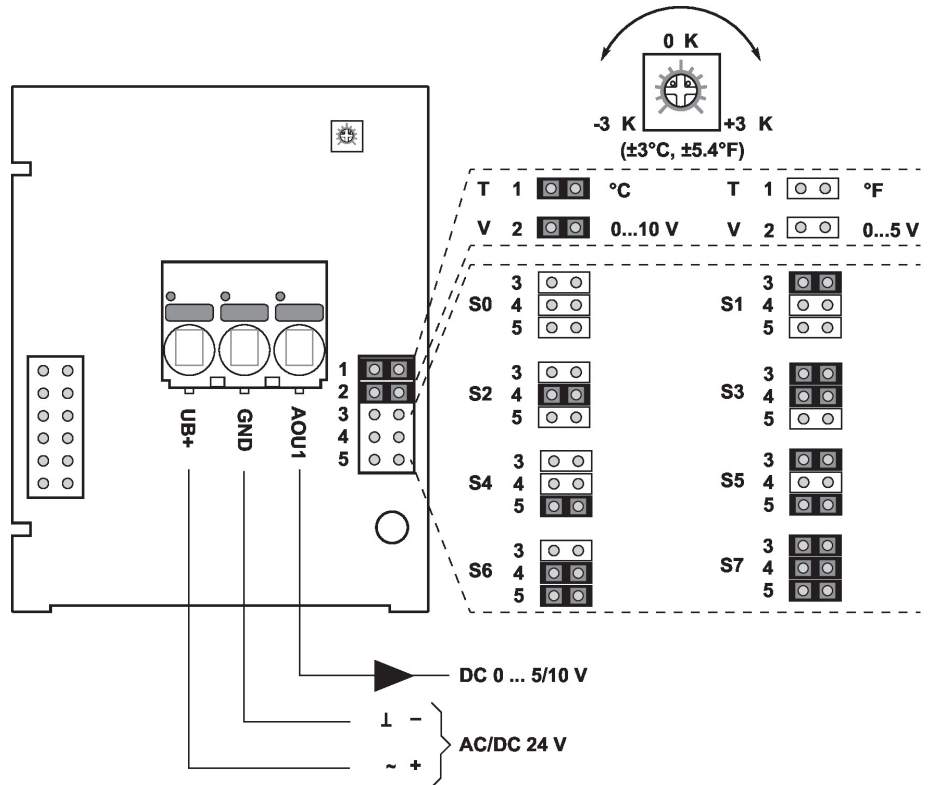
- Pour les capteurs avec NFC ou dongle via l'appli Belimo correspondante
- Pour les capteurs avec un potentiomètre d'ajustage sur la platine de capteurs
- Pour les capteurs de bus via l'interface bus avec une variable logicielle correspondante

**Contenu de la livraison**

Parts included	Description	Références
	Bande de fixation, pour conduits jusqu'à $\varnothing 20...110$ mm [0.8...4.3"]	A-22P-A47

**Accessoires**

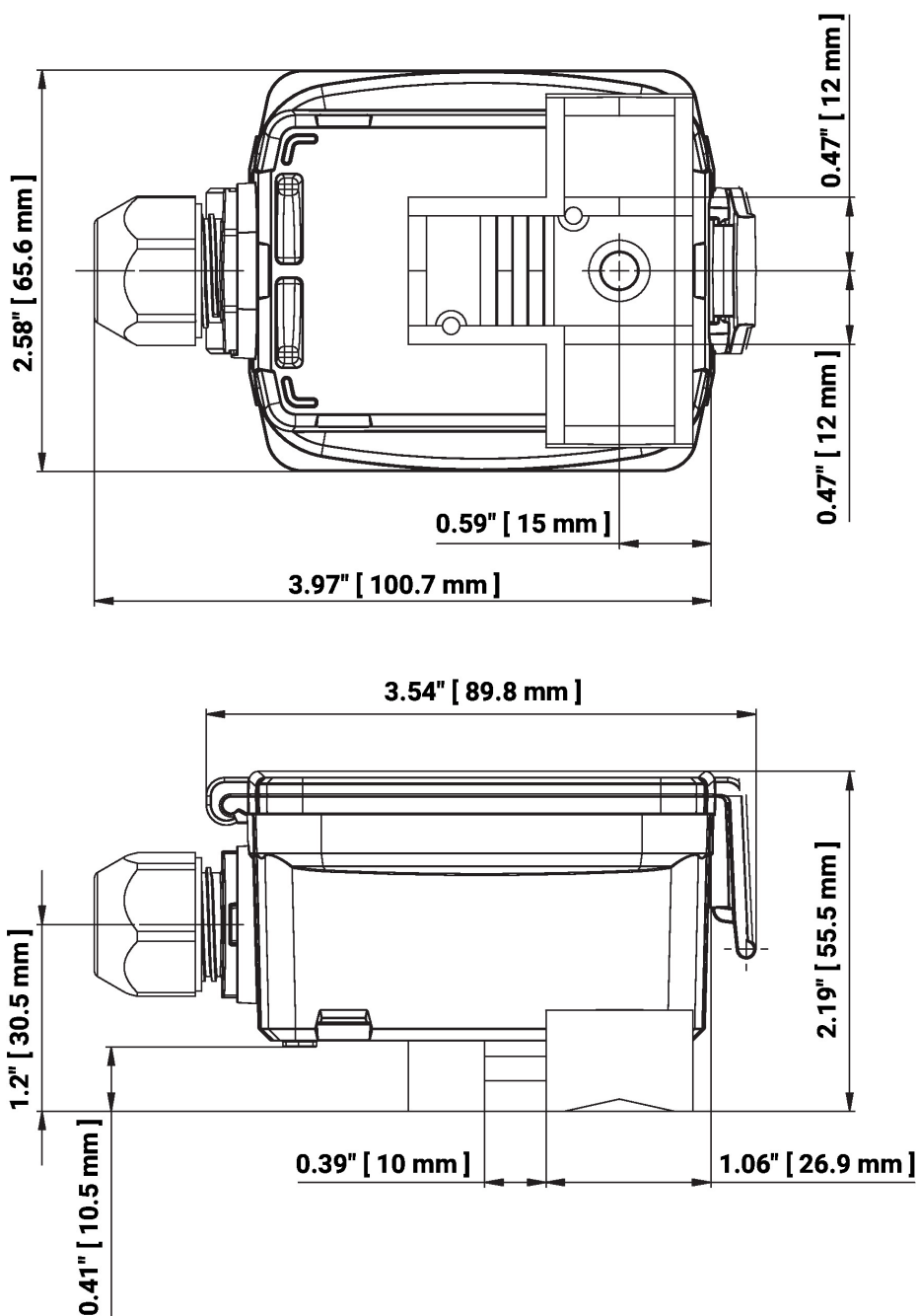
Accessoires fournis en option	Description	Références
	Bande de fixation, pour conduits jusqu'à $\varnothing 20...250$ mm [0.8...9.8"]	A-22P-A49
	Seringue avec pâte thermique	A-22P-A44
	Adaptateur de raccordement conduit flexible, M20x1.5, pour embout de câble 1 x 6 mm, Emballage multiple 10 pièces	A-22G-A01.1



Le réglage des plages de mesure est effectué à l'aide de cavaliers  
 La valeur de sortie dans la nouvelle plage de mesure est disponible après 2 secondes

Valeurs	Plage [°C]	Plage [°F]	Réglage usine
S0	-50...50	-30...130	
S1	-10...120	0...250	
S2	0...50	40...140	
S3	0...250	30...480	
S4	-15...35	0...100	
S5	0...100	40...240	✓
S6	-20...80	40...90	
S7	0...160	0...150	

Dimensions



Références

22HT-12

Poids

0.15 kg

Documentation complémentaire

- Instructions d'installation