

Capteur d'Humidité / Température en gaine

Capteur actif (0...10 V) pour mesurer l'humidité relative ou absolue, ainsi que la température en gaine. Au lieu de la sortie humidité, on peut également sélectionner l'enthalpie ou le point de rosée en sortie. Boîtier IP65 / NEMA 4X.



Vue d'ensemble

Références	Signal de sortie actif (humidité)	Signal de sortie actif (Température)	Longueur du plongeur
22DTH-11M	0...5 V, 0...10 V	0...5 V, 0...10 V	140 mm
22DTH-11Q	0...5 V, 0...10 V	0...5 V, 0...10 V	270 mm

Caractéristiques techniques

Valeurs électriques	Tension nominale	AC/DC 24 V		
	Plage de tension nominale	AC 21.6...26.4 V / DC 13.5...26.4 V		
	Consommation électrique AC	0.8 VA		
	Consommation électrique DC	0.4 W		
	Raccordement électrique	Bornier de raccordement à ressort, enfichable max. 2,5 mm ²		
	Entrée de câble	Presse-étoupe avec embout de câble ø6...8 mm		
Données fonctionnelles	Technologie du capteur	Capteur capacitif en polymère avec filtre en maille acier inoxydable		
	Application	Aéraulique		
	Plages multiples	4 plage de mesure configurable		
	Sortie de tension	2 x 0...5 V, 0...10 V, Résistance min. 10 kΩ		
	Remarque sur le signal de sortie actif	Sortie 0...5/10 V avec passerelle de câble réglable		
Données de mesure	Valeurs mesurées	Humidité Humidité absolue Point de rosée Enthalpies Température		
	Plage de mesure de l'humidité	0...100 % RH sans condensation		
	Plage de mesure de la température	Capteur actif : plage configurable Attention : la température max. de mesure est limitée par la température max. du fluide (voir Données de sécurité)		
		Valeurs	Plage [°C]	Plage [°F] Réglage usine
		S0	-40...60	-40...160
		S1	0...50	40...140
		S2	-15...35	0...100
		S3	-20...80	0...200
	Plage de mesure de l'humidité absolue	réglable au niveau du transducteur : 0...50 g/m ³ (réglage par défaut) 0...80 g/m ³		
	Plage de mesure de l'enthalpie	0...85 kJ/kg		

Données de mesure	Plage de mesure du point de rosée	réglable au niveau du transducteur : 0...50°C (default setting) -20...80°C
	Précision humidité	±2 % entre 0...80 % RH @ 25 °C
	Précision température active	±0.3°C @ 25°C [±0.54°F @ 77°F]
	Stabilité à long terme	±0.3% RH p.a. @ 21°C @ 50% RH ±0.05°C p.a. @ 21°C [±0.09°F p.a. @ 70°F]
	Constante de temps τ (63%) sur le conduit	Humidité relative : typiquement 10 s @ 3 m/s Température : classique 125 s @ 3 m/s
Matériaux	Presse-étoupe	PA6, noir
	Boîtier	Couvercle : PC, orange En bas : PC, orange Joint d'étanchéité : NBR70, noir Résistant aux UV
Données de sécurité	Classe de protection CEI/EN	III, Basse Tension de sécurité (SELV)
	Bloc d'alimentation UL	Class 2 Supply
	Indice de protection IEC/EN	IP65
	Indice de protection NEMA/UL	NEMA 4X
	Conformité UE	Marquage CE
	Certification CEI/EN	IEC/EN 60730-1
	Norme relative à la qualité	ISO 9001
	UL Approval	cULus acc. to UL60730-1A/-2-9/-2-13, CAN/CSA E60730-1/-2-9
	Type d'action	Type 1
	Tension d'impulsion assignée d'alimentation	0.8 kV
	Méthode d'installation	Independently mounted control
	Degré de pollution	3
	Humidité ambiante	Max. 95% RH, sans condensation
	Température ambiante	-35...50°C [-30...122°F]
	Humidité du fluide	Condensation à court terme autorisée
	Température du fluide	-40...80°C [-40...175°F]
	Condition de fonctionnement du capteur de débit d'air	max. 12 m/s

Consignes de sécurité



Cet appareil a été conçu pour une utilisation dans les systèmes fixes de chauffage, de ventilation et de climatisation et ne doit pas être utilisé hors du champ d'application spécifié. Toute modification non autorisée est interdite. Ce produit ne doit pas être utilisé en association avec des équipements qui, en cas de panne, pourraient, directement ou indirectement, constituer un risque pour la santé ou la vie de personnes ou mettre en danger des êtres humains, des animaux ou des biens.

S'assurer que toute alimentation est coupée avant de procéder à son installation. Ne pas raccorder à un équipement alimenté et en fonctionnement.

L'installation est effectuée uniquement par des spécialistes agréés. La réglementation juridique et institutionnelle en vigueur doit être respectée lors de l'installation.

L'appareil contient des composants électriques et électroniques, par conséquent, ne doit pas être jeté avec les ordures ménagères. La législation et les exigences en vigueur dans le pays concerné doivent absolument être respectées.

Remarques

Remarques générales relatives aux capteurs

Les appareils de détection à émetteur doivent toujours être utilisés à plage de mesure moyenne pour éviter des déviations aux limites de mesure. La température ambiante des composants électroniques de l'émetteur doit être maintenue constante. Les émetteurs doivent être utilisés à une tension d'alimentation constante (± 0.2 V). Lors de l'activation ou de la désactivation de la tension d'alimentation, éviter les surtensions sur site.

Auto-échauffement par dissipation de puissance électrique intégré

Les capteurs de température à composants électroniques présentent toujours une puissance dissipative qui affecte les mesures de température de l'air ambiant. La dissipation dans les capteurs de température actifs indique un accroissement linéaire avec une tension de fonctionnement croissante. La puissance dissipative doit être prise en compte lors des mesures de température.

En cas de tension de fonctionnement fixe ($\pm 0,2$ V), la procédure normale est d'ajouter ou de retrancher une valeur de décalage. Les émetteurs ou convertisseurs de signal Belimo fonctionnant à tension de fonctionnement paramétrable, une seule valeur de tension de fonctionnement peut être prise en compte pour des raisons d'ingénierie de production. Les transducteurs de 0...10 V / 4...20 mA sont en général réglés à une tension de fonctionnement de DC 24 V. Cela signifie qu'à cette tension, l'erreur de mesure attendue du signal de sortie sera la plus faible. Pour d'autres tensions de fonctionnement, l'erreur de décalage augmente par la perte de puissance de changement des composants électroniques du capteur.

Dans l'éventualité où un réglage directement au niveau du capteur actif était nécessaire pendant le fonctionnement, il peut être effectué à l'aide des méthodes de réglage suivantes.

- Pour les capteurs avec NFC ou dongle via l'appli Belimo correspondante
- Pour les capteurs avec un potentiomètre d'ajustage sur la platine de capteurs
- Pour les capteurs de bus via l'interface bus avec une variable logicielle correspondante

Remarque d'application concernant les capteurs d'humidité

Le capteur d'humidité est extrêmement sensible. Le fait de toucher l'élément du capteur ou de l'exposer à des substances agressives telles que le chlore, l'ozone, l'ammoniaque, le peroxyde d'hydrogène ou l'éthanol (c'est-à-dire comme agent de nettoyage) peut affecter la précision de mesure.

Un fonctionnement à long terme en dehors des conditions recommandées (5...60 °C et 20...80 %RH) peut entraîner un décalage temporaire. Cet effet disparaît après le retour dans la plage recommandée.

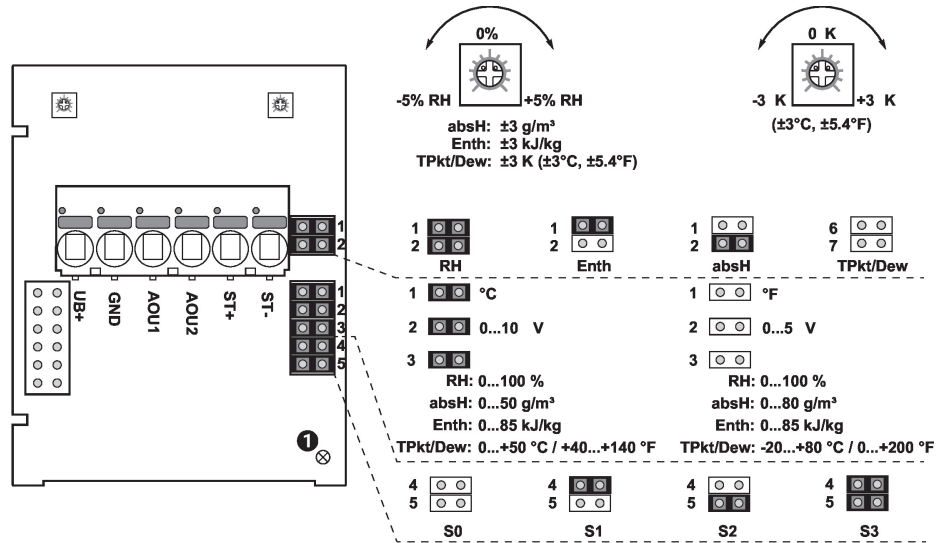
Pièces comprises

Pièces comprises	Description	Références
	Bride de montage pour capteur en gaine 19.5 mm, jusqu'à max. 120°C [248°F], Plastique	A-22D-A35

Accessoires

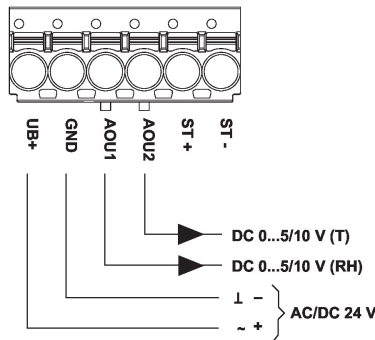
Accessoires fournis en option	Description	Références
	Filtre de remplacement Embout de sonde de capteur, treillis métallique, Acier inoxydable	A-22D-A06
	Adaptateur de raccordement conduit flexible, M20x1.5, pour embout de câble 1 x 6 mm, Emballage multiple 10 pièces	A-22G-A01.1

Schéma de raccordement



2 x 0...5/10 V

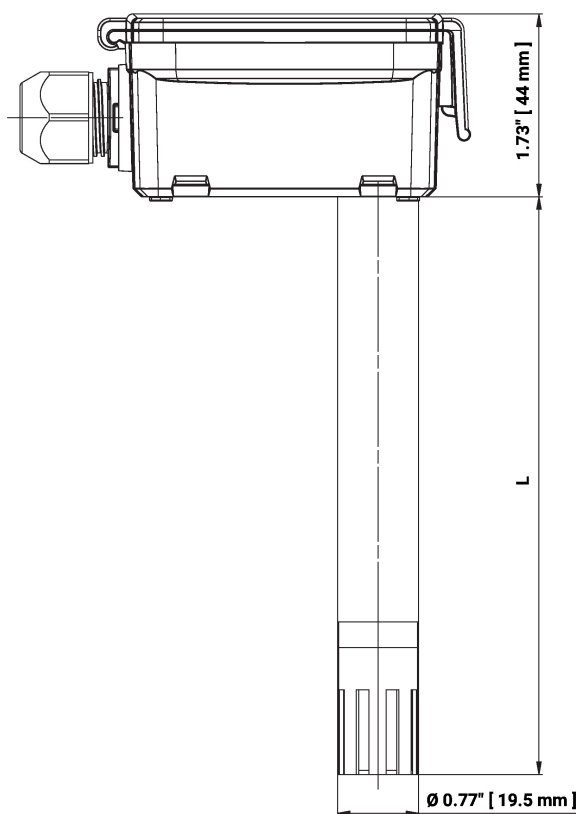
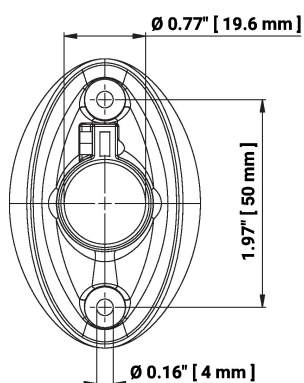
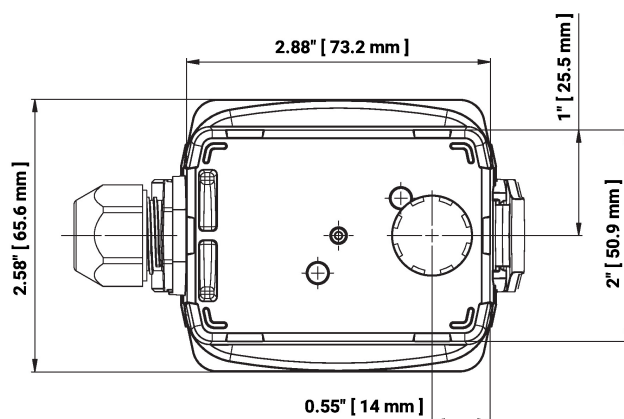
- ① LED de statut
- RH Humidité relative
- absH Humidité absolue
- Enth Enthalpie
- TPnt/Rosée Point de rosée
- (Valeurs de mesure disponible sur sortie AOU1)



Les connecteurs ST+ / ST- sont uniquement utilisés pour les types de capteur qui disposent par ailleurs d'un élément de capteur de résistance passif pour la mesure de température.
 Le réglage des plages de mesure est effectué à l'aide de cavaliers
 La valeur de sortie dans la nouvelle plage de mesure est disponible après 2 secondes

Valeurs	Plage [°C]	Plage [°F]	Réglage usine
S0	-40...60	-40...160	
S1	0...50	40...140	
S2	-15...35	0...100	
S3	-20...80	0...200	✓

Dimensions



L = Longueur du plongeur

Références	Longueur du plongeur	Poids
22DTH-11M	140 mm	0.14 kg
22DTH-11Q	270 mm	0.20 kg

Documentation complémentaire

- Instructions d'installation