

Capteur de pression différentielle Air

Transmetteur de pression différentielle avec 8 plages au choix et des sorties 0...5 V, 0...10 V ou 4...20 mA. Pour la surveillance de la pression différentielle de l'air et d'autres gaz non inflammables et non agressifs.

Application typique dans les systèmes CVC pour le monitoring des filtres à air, des courroies trapézoïdales des ventilateurs ainsi que l'utilisation dans les systèmes à pression différentielle. Options disponibles avec affichage LCD, RAZ automatique. Boîtier IP65 / NEMA 4X.


Vue d'ensemble

Références	Plage de mesure de pression [Pa]	Signal de sortie actif (pression)	Pression d'éclatement	Type d'affichage	Caractéristiques supplémentaires
22ADP-186	0...7000	0...5 V, 0...10 V, 4...20 mA	40 kPa	-	-
22ADP-186A	0...7000	0...5 V, 0...10 V, 4...20 mA	40 kPa	-	Remise à zéro automatique
22ADP-186B	0...7000	0...5 V, 0...10 V, 4...20 mA	40 kPa	LCD	Remise à zéro automatique
22ADP-186L	0...7000	0...5 V, 0...10 V, 4...20 mA	40 kPa	LCD	-

Caractéristiques techniques

Valeurs électriques	Tension nominale	AC/DC 24 V
	Plage de tension nominale	AC 19...29 V / DC 15...35 V
	Consommation électrique AC	4.3 VA
	Consommation électrique DC	2.3 W
	Raccordement électrique	Bornier de raccordement à ressort, enfichable max. 2,5 mm ²
	Entrée de câble	Presse-étoupe avec embout de câble ø6...8 mm
Données fonctionnelles	Technologie du capteur	Element de mesure piezo
	Application	Aéraulique
	Plages multiples	8 plage de mesure configurable
	Sortie de tension	1 x 0...5 V, 0...10 V, Résistance min. 10 kΩ
	Sortie de courant	1x 4...20 mA, résistance max. 500 Ω
	Remarque sur le signal de sortie actif	Sortie 0...5/10 V configurable par interrupteur
	Affichage	LCD, 29x35 mm Avec rétro-éclairage Valeurs mesurées : Pa, inch WC (paramétrable)
Temps de réponse	Réglable sur 0.8 s ou 4.0 s	
Données de mesure	Valeurs mesurées	Pression différentielle Débit volumétrique (avec A-22G-A05)
	Type de fluide	Air et gaz non agressifs

Caractéristiques techniques

Données de mesure	Réglages de la plage de mesure de pression	Valeurs		Réglage usine	
		Plage [Pa]	Plage [inch WC]		
		S0	0...7000	0...28	✓
		S1	0...5000	0...20	
		S2	0...4000	0...16	
		S3	0...3000	0...12	
		S4	0...2500	0...10	
		S5	0...2000	0...8	
		S6	0...1500	0...6	
		S7	0...1000	0...4	
	Précision pression	Dérivation par rapport à équipement de référence			
		Plage de mesure ≤ 2000 Pa : ±10 Pa			
		Plage de mesure > 2000 Pa : ±25 Pa			
	Stabilité à long terme	±2.5% Sortie pleine échelle / 4 ans			
Matériaux	Presse-étoupe	PA6, noir			
	Boîtier	Couvercle : PC, orange En bas : PC, orange Joint d'étanchéité : NBR70, noir Résistant aux UV			
Données de sécurité	Classe de protection CEI/EN	III, Basse Tension de sécurité (SELV)			
	Bloc d'alimentation UL	Class 2 Supply			
	Indice de protection IEC/EN	IP65			
	Indice de protection NEMA/UL	NEMA 4X			
	Enclosure	Boîtier UL de type 4X			
	Conformité UE	Marquage CE			
	Certification CEI/EN	IEC/EN 60730-1 et IEC/EN 60730-2-6			
	Norme relative à la qualité	ISO 9001			
	UL Approval	cULus acc. to UL60730-1A/-2-6, CAN/CSA E60730-1			
	Type d'action	Type 1			
	Tension d'impulsion assignée d'alimentation	0.8 kV			
	Méthode d'installation	Independently mounted control			
	Degré de pollution	3			
	Humidité ambiante	Max. 95% RH, sans condensation			
	Température ambiante	-10...50°C [15...122°F]			
Température du fluide	-10...50°C [15...122°F]				

Consignes de sécurité


Cet appareil a été conçu pour une utilisation dans les systèmes fixes de chauffage, de ventilation et de climatisation et ne doit pas être utilisé hors du champ d'application spécifié. Toute modification non autorisée est interdite. Ce produit ne doit pas être utilisé en association avec des équipements qui, en cas de panne, pourraient, directement ou indirectement, constituer un risque pour la santé ou la vie de personnes ou mettre en danger des êtres humains, des animaux ou des biens.

S'assurer que toute alimentation est coupée avant de procéder à son installation. Ne pas raccorder à un équipement alimenté et en fonctionnement.

L'installation est effectuée uniquement par des spécialistes agréés. La réglementation juridique et institutionnelle en vigueur doit être respectée lors de l'installation.

L'appareil contient des composants électriques et électroniques, par conséquent, ne doit pas être jeté avec les ordures ménagères. La législation et les exigences en vigueur dans le pays concerné doivent absolument être respectées.

Remarques

Calibration automatisée du point zéro (Auto Zero)

Les capteurs avec la fonction RAZ auto, ne nécessitent pas de maintenance.

La calibration automatique du zéro ajuste électroniquement le zéro de l'émetteur de signal toutes les 10 minutes. Cette fonction élimine toute dérive du signal de sortie due aux influences thermiques, électroniques ou mécaniques. Le réglage de la RAZ automatique prend environ 4 secondes, après lesquelles le capteur reprend le mode de mesure normal. Durant les 4 secondes d'ajustement, les valeurs de sorties et d'affichage sont figées à la dernière valeur mesurée.

RAZ manuelle

En fonctionnement normal, la RAZ doit être effectuée tous les 12 mois.

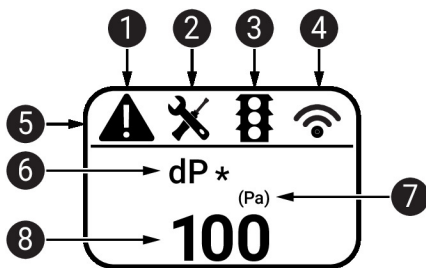
Attention ! Pour la calibration du point zéro, l'alimentation doit être connectée au moins une heure avant.

- Détachez les deux tubes de raccordement des ports de pression + et -
- Appuyez sur le bouton « Calibration du point zéro » jusqu'à ce que la diode lumineuse reste allumée
- Attendez que la diode lumineuse clignote à nouveau et remontez les tubes de raccordement sur les ports de pression (attention au + et au -)

Indicateurs et fonctionnement

Indicateurs

En fonction de l'appareil et du nombre de valeurs mesurées, l'affichage se met automatiquement à l'échelle. Les paramètres, tels que les variations des valeurs mesurées, la luminosité et la fonction "feux de circulation", sont modifiés via l'application ou le système de bus. Pendant le processus de démarrage, les versions logicielles et matérielles sont affichées.



- 1 Défaillance/erreur de capteur
- 2 Service / inspection visuelle due
- 3 TLF (fonction de feu de circulation) active (seuils pour les changements de couleur d'affichage)
- 4 Radio active (non disponible)
- 5 Barre d'état
- 6 Valeur de mesure (* apparaît quand la fonction TLF est activée pour cette valeur)
- 7 Unité de mesure
- 8 Valeur de mesure

Pièces comprises

Description	Références
Plaque de montage Boîtier L	A-22D-A10
Kit de connecteur de conduit, Tube PVC 2 m, 2 éléments de connexion (plastique) pour 22ADP-..	A-22AP-A08
Goupilles	
Vis	

Accessoires

Accessoires fournis en option	Description	Références
	Connecteur de gaine, Métal, L 40 mm, Tube raccordement 5 mm	A-22AP-A02
	Connecteur de gaine, Métal, L 100 mm, Tube raccordement 5 mm	A-22AP-A04
	Adaptateur de raccordement conduit flexible, M20x1.5, pour embout de câble 1 x 6 mm, Emballage multiple 10 pièces	A-22G-A01.1

Accessoires

Outils	Description	Références
	Belimo Duct Sensor Assistant App	Belimo Duct Sensor Assistant App
	Dongle Bluetooth pour Belimo Duct Sensor Assistant App * Dongle Bluetooth A-22G-A05	A-22G-A05
	Certifié et disponible en Amérique du Nord, dans l'Union européenne, les États membres de l'AELE et le Royaume-Uni.	

Service

Raccordement des outils Ce capteur peut être utilisé et paramétré en utilisant l'application Belimo Duct Sensor Assistant. Lors de l'utilisation de l'application Belimo Duct Sensor Assistant, la clé Bluetooth est nécessaire pour permettre la communication entre l'application et le capteur Belimo. Pour le fonctionnement standard et la configuration du capteur, la clé Bluetooth et l'application Belimo Duct Sensor Assistant ne sont pas nécessaires. Le capteur est livré pré-configuré avec les paramètres par défaut indiqués ci-dessus.

Exigence :

- Clé Bluetooth (N° de référence Belimo : A-22G-A05)
- Smartphone compatible Bluetooth
- Appli Belimo Duct Sensor Assistant (Google Play & Apple App Store)

Procédure :

- Brancher la clé Bluetooth dans le capteur via le connecteur Micro-USB ou via l'interface PCB
- Connecter un smartphone compatible Bluetooth à la clé Bluetooth
- Sélectionner la configuration dans l'appli Belimo Duct Sensor Assistant

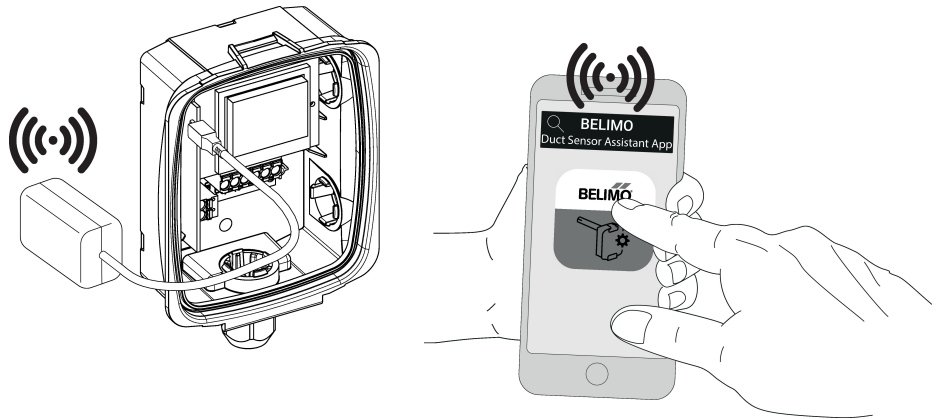
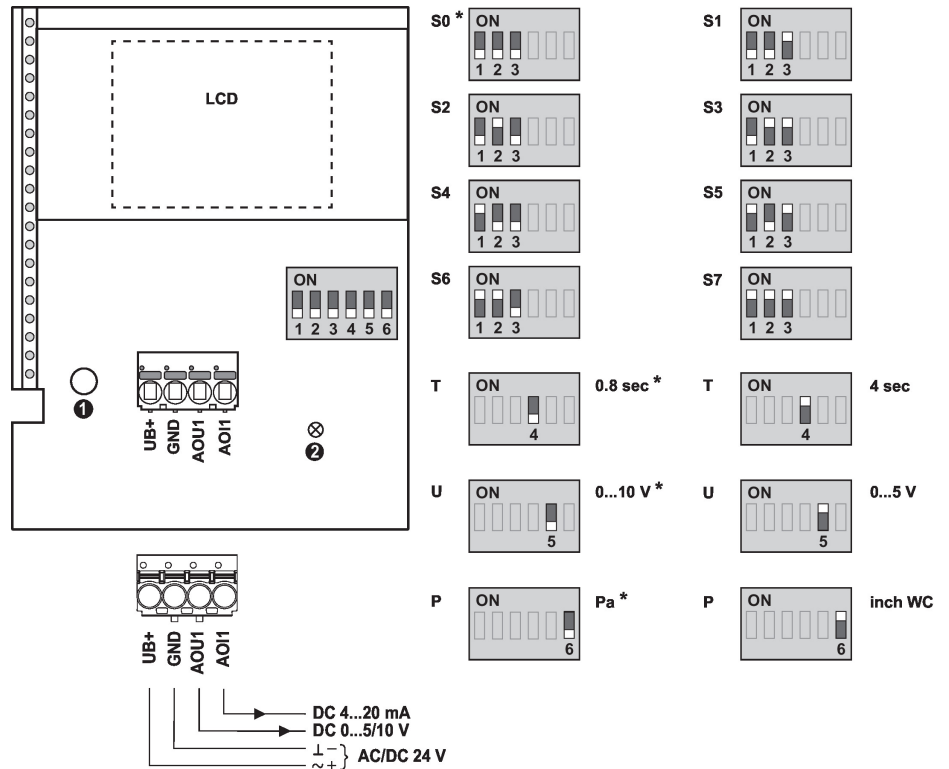


Schéma de raccordement

Remarques

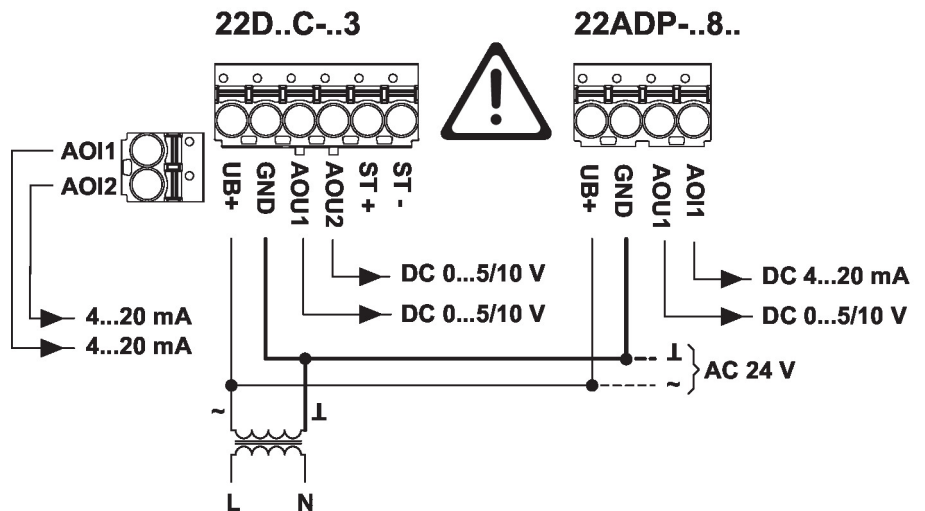

Lors de la commutation de la tension de sortie de 0...10 V à 0...5 V, le courant sera également réglé de 4...20 mA à 4...12 mA.

Schéma de raccordement

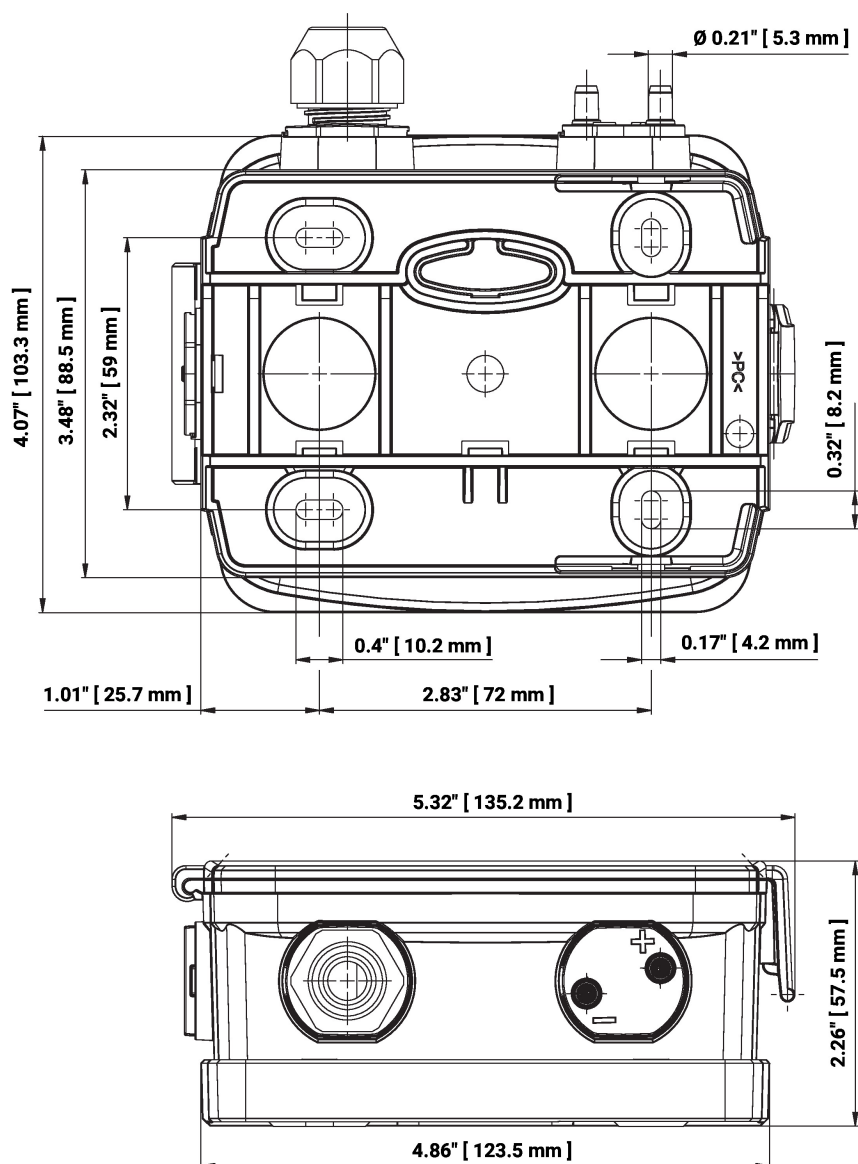

Remarque sur le raccordement de l'alimentation CA

Pour que le capteur fonctionne correctement, la polarité doit être respectée aussi bien avec une alimentation en courant continu qu'avec une alimentation en courant alternatif.

Si l'alimentation en courant alternatif est mal branchée, c'est-à-dire si les fils sont inversés, cela peut entraîner la destruction du capteur.



Dimensions



Références

22ADP-186

22ADP-186A

22ADP-186B

22ADP-186L

Poids

0.38 kg

0.38 kg

0.41 kg

0.40 kg

Documentation complémentaire

- Instructions d'installation