

**Capteur double de pression différentielle Air**

Transmetteur de pression différentielle avec deux systèmes de mesure indépendants. Avec 8 plages sélectionnables chacun et fonctionnalité Modbus. Pour le monitoring de la pression différentielle, de la pression négative et de la pression excessive de l'air et d'autres gaz non inflammables et non agressifs. Application typique dans les systèmes de CVC pour la surveillance des filtres à air, des ventilateurs à courroie en V ainsi que dans les systèmes à pression différentielle. Boîtier IP65 / NEMA 4X.


**Vue d'ensemble**

Références	Plage de mesure de pression [Pa]	Communication	Signal de sortie actif (pression)	Signal de sortie actif débit volumétrique	Pression d'éclatement
22ADP-154D	-100...2500	Modbus RTU	0...5 V, 0...10 V	0...5 V, 0...10 V	40 kPa

**Caractéristiques techniques**

<b>Valeurs électriques</b>	Tension nominale	AC/DC 24 V			
	Plage de tension nominale	AC 19...29 V / DC 15...35 V			
	Consommation électrique AC	4.3 VA			
	Consommation électrique DC	2.3 W			
	Raccordement électrique	Bornier de raccordement à ressort, enfichable max. 2,5 mm <sup>2</sup>			
	Entrée de câble	Presse-étoupe avec embout de câble 2x ø6 mm			
<b>Bus de communication de données</b>	Communication	Modbus RTU			
	Nombre de nœuds	Modbus, voir description de l'interface			
<b>Données fonctionnelles</b>	Technologie du capteur	Element de mesure piezo			
	Application	Aéraulique			
	Plages multiples	8 plage de mesure configurable			
	Sortie de tension	2 x 0...5 V, 0...10 V, Résistance min. 10 kΩ			
	Remarque sur le signal de sortie actif	Sortie 0...5/10 V configurable par interrupteur			
	Temps de réponse	Réglable sur 0.8 s ou 4.0 s			
<b>Données de mesure</b>	Valeurs mesurées	Pression différentielle Débit volumétrique			
	Type de fluide	Air et gaz non agressifs			
	Réglages de la plage de mesure de pression	Valeurs	Plage [Pa]	Plage [inch WC]	Réglage usine
		S0	0...2500	0...10	✓
		S1	0...2000	0...8	
		S2	0...1500	0...6	
		S3	0...1000	0...4	
		S4	0...500	0...2	
		S5	0...250	0...1	
		S6	0...100	0...0.4	
S7	-100...100	-0.4...0.4			
Plage de mesure du débit volumétrique	Adjustable via Modbus Default setting: 0...750'000 m <sup>3</sup> /h Selectable units: m <sup>3</sup> /h, m <sup>3</sup> /s, cfm				

**Caractéristiques techniques**

<b>Données de mesure</b>	Précision pression	Dérivation par rapport à équipement de référence Plage de mesure ≤ 500 Pa : ±5 Pa Plage de mesure > 500 Pa : ±10 Pa
	Stabilité à long terme	±2.5% Sortie pleine échelle / 4 ans
<b>Matériaux</b>	Presse-étoupe	PA6, noir
	Boîtier	Couvercle : PC, orange En bas : PC, orange Joint d'étanchéité : NBR70, noir Résistant aux UV
<b>Données de sécurité</b>	Classe de protection CEI/EN	III, Basse Tension de sécurité (SELV)
	Bloc d'alimentation UL	Class 2 Supply
	Indice de protection IEC/EN	IP65
	Indice de protection NEMA/UL	NEMA 4X
	Enclosure	Boîtier UL de type 4X
	Conformité UE	Marquage CE
	Certification CEI/EN	IEC/EN 60730-1 et IEC/EN 60730-2-6
	Norme relative à la qualité	ISO 9001
	UL Approval	cULus acc. to UL60730-1A/-2-6, CAN/CSA E60730-1
	Type d'action	Type 1
	Tension d'impulsion assignée d'alimentation	0.8 kV
	Méthode d'installation	Independently mounted control
	Degré de pollution	3
	Humidité ambiante	Max. 95% RH, sans condensation
	Température ambiante	-10...50°C [15...122°F]
Température du fluide	-10...50°C [15...122°F]	

**Consignes de sécurité**


Cet appareil a été conçu pour une utilisation dans les systèmes fixes de chauffage, de ventilation et de climatisation et ne doit pas être utilisé hors du champ d'application spécifié. Toute modification non autorisée est interdite. Ce produit ne doit pas être utilisé en association avec des équipements qui, en cas de panne, pourraient, directement ou indirectement, constituer un risque pour la santé ou la vie de personnes ou mettre en danger des êtres humains, des animaux ou des biens.

S'assurer que toute alimentation est coupée avant de procéder à son installation. Ne pas raccorder à un équipement alimenté et en fonctionnement.

L'installation est effectuée uniquement par des spécialistes agréés. La réglementation juridique et institutionnelle en vigueur doit être respectée lors de l'installation.

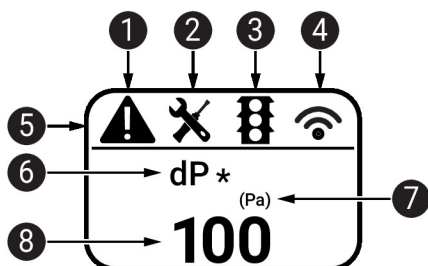
L'appareil contient des composants électriques et électroniques, par conséquent, ne doit pas être jeté avec les ordures ménagères. La législation et les exigences en vigueur dans le pays concerné doivent absolument être respectées.

## Remarques

- RAZ manuelle** En fonctionnement normal, la RAZ doit être effectuée tous les 12 mois.
- Attention ! Pour la calibration du point zéro, l'alimentation doit être connectée au moins une heure avant.
- Détachez les deux tubes de raccordement des ports de pression + et -
  - Appuyez sur le bouton « Calibration du point zéro » jusqu'à ce que la diode lumineuse reste allumée
  - Attendez que la diode lumineuse clignote à nouveau et remontez les tubes de raccordement sur les ports de pression (attention au + et au -)

## Indicateurs et fonctionnement

**Indicateurs** En fonction de l'appareil et du nombre de valeurs mesurées, l'affichage se met automatiquement à l'échelle. Les paramètres, tels que les variations des valeurs mesurées, la luminosité et la fonction "feux de circulation", sont modifiés via l'application ou le système de bus. Pendant le processus de démarrage, les versions logicielles et matérielles sont affichées.



- 1 Défaillance/erreur de capteur
- 2 Service / inspection visuelle due
- 3 TLF (fonction de feu de circulation) active (seuils pour les changements de couleur d'affichage)
- 4 Radio active (non disponible)
- 5 Barre d'état
- 6 Valeur de mesure (\* apparaît quand la fonction TLF est activée pour cette valeur)
- 7 Unité de mesure
- 8 Valeur de mesure

## Pièces comprises

Description	Références
Plaque de montage Boîtier L	A-22D-A10
Kit de connecteur de conduit, Tube PVC 2 m, 2 éléments de connexion (plastique) pour 22ADP-..	A-22AP-A08
Embout de câble avec réduction de tension $\varnothing 6...8$ mm	
Goupilles	
Vis	

## Accessoires

Accessoires fournis en option	Description	Références
	Connecteur de gaine, Métal, L 40 mm, Tube raccordement 5 mm	A-22AP-A02
	Connecteur de gaine, Métal, L 100 mm, Tube raccordement 5 mm	A-22AP-A04
	Adaptateur de raccordement conduit flexible, M20x1.5, pour embout de câble 1 x 6 mm, Emballage multiple 10 pièces	A-22G-A01.1
	Adaptateur de raccordement conduit flexible, M20, pour embout de câble 2x 6 mm, Emballage multiple 10 pièces	A-22G-A02.1
	Sonde de volume de débit d'air 100 mm pour gaine ronde, min. 2 m/s	EXT-AC-R100
	Sonde de volume de débit d'air 125 mm pour gaine ronde, min. 2 m/s	EXT-AC-R125
	Sonde de volume de débit d'air 160 mm pour gaine ronde, min. 2 m/s	EXT-AC-R160
	Sonde de volume de débit d'air 200 mm pour gaine ronde, min. 2 m/s	EXT-AC-R200
	Sonde de volume de débit d'air 250 mm pour gaine ronde, min. 2 m/s	EXT-AC-R250
	Sonde de volume de débit d'air 315 mm pour gaine ronde, min. 2 m/s	EXT-AC-R315

## Accessoires

	Description	Références
	Sonde de volume de débit d'air 400 mm pour gaine ronde, min. 2 m/s	EXT-AC-R400
	Sonde de volume de débit d'air 500 mm pour gaine ronde, min. 2 m/s	EXT-AC-R500
	Sonde de volume de débit d'air 630 mm pour gaine ronde, min. 2 m/s	EXT-AC-R630
	Sonde de volume de débit d'air 200 mm pour gaine rectangulaire, min. 2 m/s	EXT-AC-L200
	Sonde de volume de débit d'air 250 mm pour gaine rectangulaire, min. 2 m/s	EXT-AC-L250
	Sonde de volume de débit d'air 300 mm pour gaine rectangulaire, min. 2 m/s	EXT-AC-L300
	Sonde de volume de débit d'air 400 mm pour gaine rectangulaire, min. 2 m/s	EXT-AC-L400
	Sonde de volume de débit d'air 500 mm pour gaine rectangulaire, min. 2 m/s	EXT-AC-L500
	Sonde de volume de débit d'air 600 mm pour gaine rectangulaire, min. 2 m/s	EXT-AC-L600
	Sonde de volume de débit d'air 700 mm pour gaine rectangulaire, min. 2 m/s	EXT-AC-L700
<b>Outils</b>	<b>Description</b>	<b>Références</b>
	Belimo Duct Sensor Assistant App	Belimo Duct Sensor Assistant App
	Dongle Bluetooth pour Belimo Duct Sensor Assistant App	A-22G-A05
	* Dongle Bluetooth A-22G-A05	
	Certifié et disponible en Amérique du Nord, dans l'Union européenne, les États membres de l'AELE et le Royaume-Uni.	

## Service

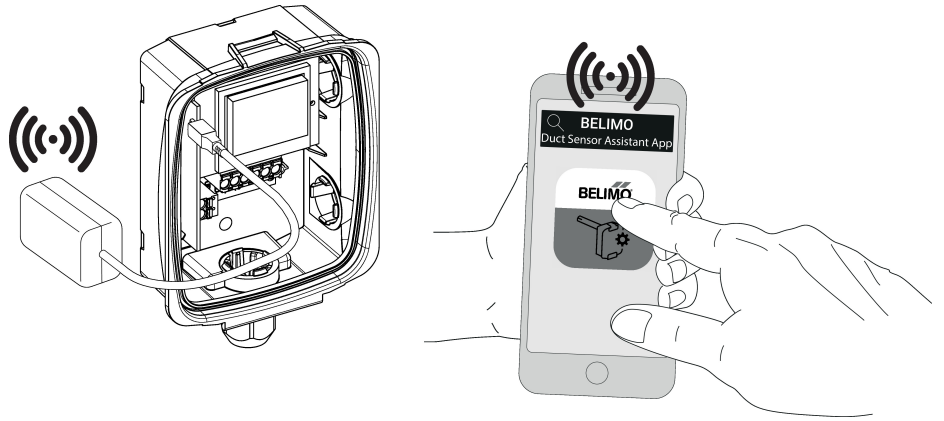
**Raccordement des outils** Ce capteur peut être utilisé et paramétré en utilisant l'application Belimo Duct Sensor Assistant. Lors de l'utilisation de l'application Belimo Duct Sensor Assistant, la clé Bluetooth est nécessaire pour permettre la communication entre l'application et le capteur Belimo. Pour le fonctionnement standard et la configuration du capteur, la clé Bluetooth et l'application Belimo Duct Sensor Assistant ne sont pas nécessaires. Le capteur est livré pré-configuré avec les paramètres par défaut indiqués ci-dessus.

Exigence :

- Clé Bluetooth (N° de référence Belimo : A-22G-A05)
- Smartphone compatible Bluetooth
- Appli Belimo Duct Sensor Assistant (Google Play & Apple App Store)

Procédure :

- Brancher la clé Bluetooth dans le capteur via le connecteur Micro-USB ou via l'interface PCB
- Connecter un smartphone compatible Bluetooth à la clé Bluetooth
- Sélectionner la configuration dans l'appli Belimo Duct Sensor Assistant



## Schéma de raccordement

**Remarques** Alimentation par transformateur d'isolement de sécurité.

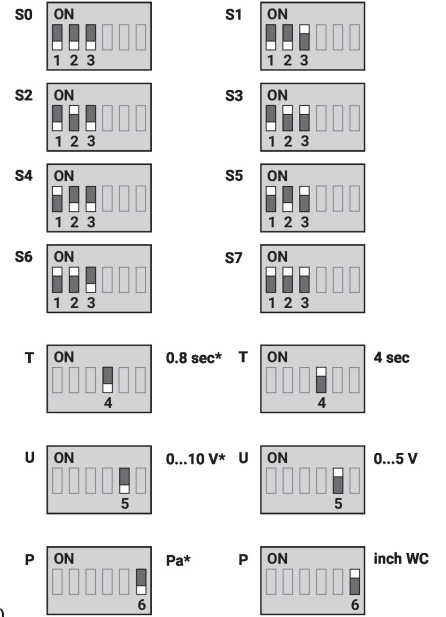
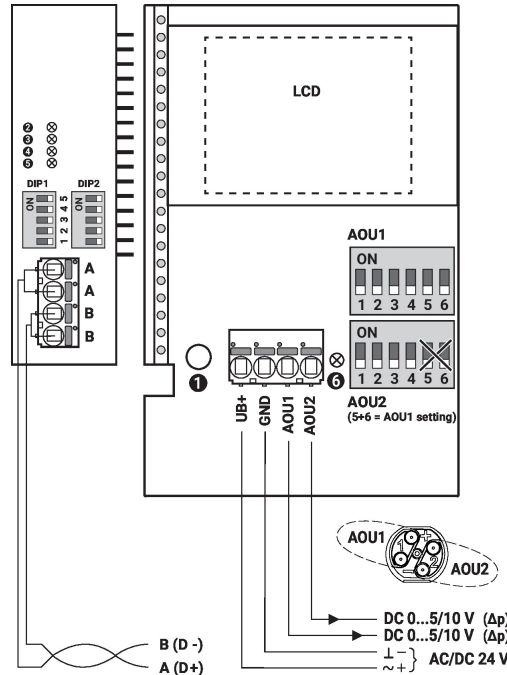


Le câblage du Modbus RTU (RS-485) doit être effectué conformément à la réglementation en vigueur ([www.modbus.org](http://www.modbus.org)). Le dispositif est équipé de résistances commutables pour la terminaison de bus.

Modbus-GND :L'alimentation et la communication ne sont pas à isolation galvanique. Connectez les signaux de mise à la terre des dispositifs entre eux.

Schéma de raccordement

- Calibration manuelle du point zéro ①
- rouge : Erreur ②
- jaune : Tx ③
- jaune : Rx ④
- LED de statut ⑤ et ⑥
- Réglage d'usine\*
- Unité de pression P
- Temps de réponse T
- Signal de sortie U



Valeurs	Plage [Pa]	Plage [inch WC]	Réglage usine
S0	0...2500	0...10	✓
S1	0...2000	0...8	
S2	0...1500	0...6	
S3	0...1000	0...4	
S4	0...500	0...2	
S5	0...250	0...1	
S6	0...100	0...0.4	
S7	-100...100	-0.4...0.4	

Documentation détaillée

Vous trouverez dans le document "Sensor Modbus-Register" des informations sur les registres Modbus, l'adressage, la parité et la terminaison du bus (DIP1: adresse, DIP2: débit en bauds, parité, terminaison de bus)

En plus des informations sur le bus, les sorties analogiques suivantes sont disponibles :

AOU1 : pression différentielle 1

AOU2 : pression différentielle 2

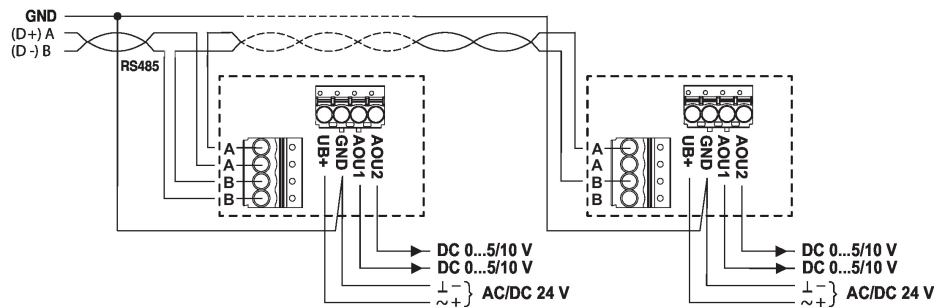
Si nécessaire, les sorties AOU1 et AOU2 peuvent être modifiées au débit volumétrique via le système bus.

Le débit volumétrique est calculé à partir de la pression différentielle, du facteur k et de la hauteur.

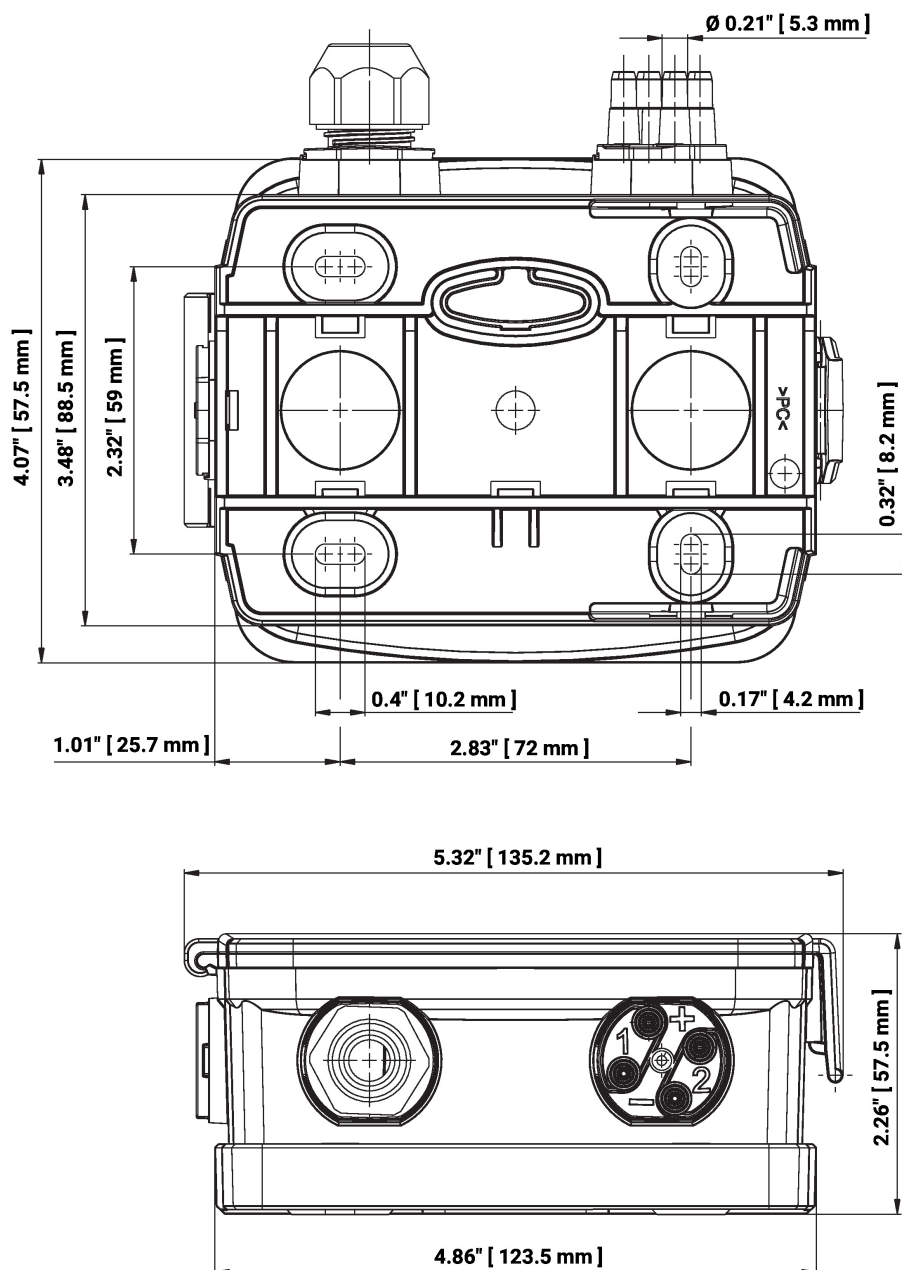
Le réglage d'usine du facteur k est 1.00 et la hauteur est réglée sur 330 mètres au-dessus du niveau de la mer.

Les valeurs du facteur k et de la hauteur peuvent être modifiées via le système bus.

Raccordement RS485 Modbus RTU



## Dimensions



## Références

22ADP-154D

## Poids

0.45 kg

## Documentation complémentaire

- Description de l'interface Modbus
- Instructions d'installation