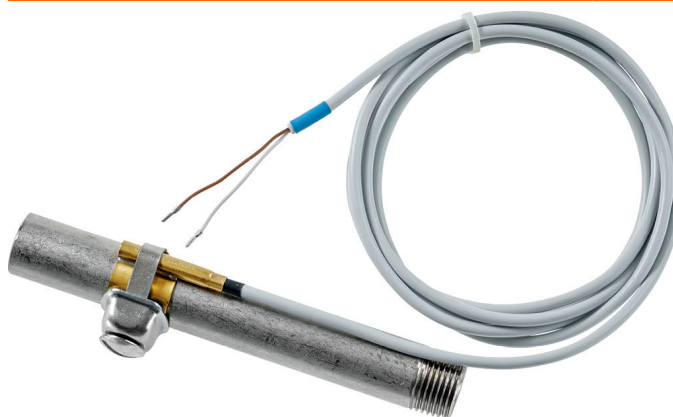


Capteur de température à contact

Pour mesurer la température de tube ou surfaces courbes Câble PVC et capteur en laiton pour une réponse plus rapide et plus précise.



Vue d'ensemble

Références	Signal de sortie passif (Température)	eLongueur du câble
01ST-1A3	Pt100	2 m
01ST-1B3	Pt1000	2 m
01ST-1C3	Ni1000	2 m
01ST-1D3	Ni1000TK5000	2 m
01ST-1F3	NTC1k8	2 m
01ST-1L3	NTC10k (10k2)	2 m
01ST-1Q3	NTC20k	2 m

Caractéristiques techniques

Valeurs électriques	Raccordement électrique	Câble 2 m, 2 fils
Données fonctionnelles	Application	Hydraulique
	Signal de sortie passif (Température)	Pt100 Pt1000 Ni1000 Ni1000TK5000 NTC1k8 NTC10k (10k2) NTC20k
Données de mesure	Valeurs mesurées	Température
	Plage de mesure de la température	-35...100°C [-30...210°F]
	Précision température passive	Capteurs passifs en fonction du type utilisé Pt.. : Class B, $\pm 0.3^{\circ}\text{C}$ @ 0°C [$\pm 0.5^{\circ}\text{F}$ @ 32°F] Ni.. : $\pm 0.4^{\circ}\text{C}$ @ 0°C [$\pm 0.7^{\circ}\text{F}$ @ 32°F] NTC1k8 : $\pm 0.5^{\circ}\text{C}$ @ 25°C [$\pm 0.9^{\circ}\text{F}$ @ 77°F] NTC.. : $\pm 0.2^{\circ}\text{C}$ @ 25°C [$\pm 0.35^{\circ}\text{F}$ @ 77°F]
	Courant de mesure	Pt100: $< 1\text{ mA}$ @ 0°C [32°F] Pt1000: $< 0.3\text{ mA}$ @ 0°C [32°F] Ni1000: $< 0.3\text{ mA}$ @ 0°C [32°F] Ni1000TK5000: $< 0.3\text{ mA}$ @ 0°C [32°F] NTC1k8: $< 0.1\text{ mA}$ @ 25°C [77°F] NTC10k (10k2): $< 2\text{ mA}$ @ 25°C [77°F] NTC20k: $< 0.5\text{ mA}$ @ 25°C [77°F]
	Constante de temps τ (63%) sur le tuyau d'eau	Avec fluide de contact thermique Classique 17 s
Données de sécurité	Classe de protection CEI/EN	III, Protection Basse Tension (PELV)
	Bloc d'alimentation UL	Class 2 Supply
	Indice de protection IEC/EN	IP65

Données de sécurité

Certification CEI/EN	IEC/EN 60730-1
Norme relative à la qualité	ISO 9001
Type d'action	Type 1
Tension d'impulsion assignée d'alimentation	0.8 kV
Méthode d'installation	Independently mounted control
Method of mounting control	Montage en surface
Degré de pollution	3
Humidité ambiante	Max. 95% RH, sans condensation
Température ambiante	-35...100°C [-30...210°F]
Température du fluide	-35...100°C [-30...210°F]

Consignes de sécurité


Cet appareil a été conçu pour une utilisation dans les systèmes fixes de chauffage, de ventilation et de climatisation et ne doit pas être utilisé hors du champ d'application spécifié. Toute modification non autorisée est interdite. Ce produit ne doit pas être utilisé en association avec des équipements qui, en cas de panne, pourraient, directement ou indirectement, constituer un risque pour la santé ou la vie de personnes ou mettre en danger des êtres humains, des animaux ou des biens.

S'assurer que toute alimentation est coupée avant de procéder à son installation. Ne pas raccorder à un équipement alimenté et en fonctionnement.

L'installation est effectuée uniquement par des spécialistes agréés. La réglementation juridique et institutionnelle en vigueur doit être respectée lors de l'installation.

L'appareil contient des composants électriques et électroniques, par conséquent, ne doit pas être jeté avec les ordures ménagères. La législation et les exigences en vigueur dans le pays concerné doivent absolument être respectées.

Remarques
Remarques générales relatives aux capteurs

En raison de l'auto-échauffement dû aux capteurs à 2 fils passifs, leur courant d'alimentation au niveau des fils affecte la précision de mesure. Le courant d'alimentation ne doit donc pas dépasser les valeurs de courant de mesure spécifiées dans cette fiche technique.

Lors de l'utilisation de longs câbles de raccordement (en fonction de la section utilisée), il faut tenir compte de la résistance du câble. Plus l'impédance du capteur utilisé est faible, plus l'effet de la résistance de ligne sur la mesure est important, car elle génère un décalage.

Contenu de la livraison

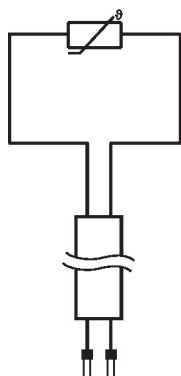
Étendue de la livraison	Description	Références
	Bande de fixation, pour conduits Ø 20...110 mm [0.8...4.3"]	A-22P-A47

Accessoires

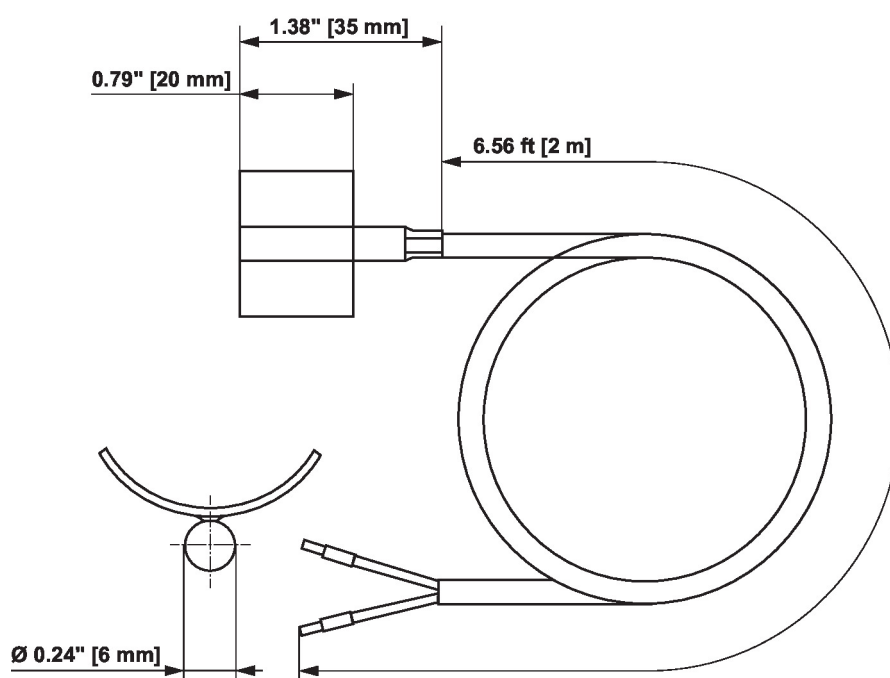
Accessoires fournis en option	Description	Références
	Bande de fixation, pour conduits Ø 20...250 mm [0.8...9.8"]	A-22P-A49
	Seringue avec pâte thermique	A-22P-A44

Schéma de raccordement

Capteur



Dimensions



Références	Poids
01ST-1A3	0.08 kg
01ST-1B3	0.08 kg
01ST-1C3	0.08 kg
01ST-1D3	0.08 kg
01ST-1F3	0.08 kg
01ST-1L3	0.08 kg
01ST-1Q3	0.08 kg

Documentation complémentaire

- Instructions d'installation
- Caractéristiques de résistance