

## Capteur de Température en gaine/immersion

Pour mesurer la température en aéralique. A insérer dans un doigt de gant en acier inoxydable ou en laiton pour applications hydrauliques. Boîtier IP65 / NEMA 4X.



## Vue d'ensemble

Références	Sortie	Longueur du plongeur	Diamètre du plongeur
01DT-1CH	Ni1000	50 mm	6 mm
01DT-1CL	Ni1000	100 mm	6 mm
01DT-1CN	Ni1000	150 mm	6 mm
01DT-1CP	Ni1000	200 mm	6 mm
01DT-1CR	Ni1000	300 mm	6 mm
01DT-1CT	Ni1000	450 mm	6 mm

## Caractéristiques techniques

<b>Valeurs électriques</b>	Raccordement électrique	Bornier de raccordement à ressort, enfichable max. 2,5 mm <sup>2</sup>
	Entrée de câble	Presse-étoupe avec embout de câble ø6...8 mm
<b>Données fonctionnelles</b>	Application	Aéralique Hydraulique
	Signal de sortie passif (Température)	Ni1000
<b>Données de mesure</b>	Valeurs mesurées	Température
	Plage de mesure de la température	-50...160°C [-60...320°F]
	Précision température passive	±0.4°C @ 0°C [±0.7°F @ 32°F]
	Courant de mesure	<0.3 mA @ 21°C [70°F]
	Constante de temps τ (63%) sur le conduit	Classique 210 s @ 0 m/s Classique 46 s @ 3 m/s
	Constante de temps τ (63%) sur le tuyau d'eau	Avec doigt de gant A-22P-A.. et fluide de contact thermique Classique 7 s avec doigt de gant en laiton Classique 9 s avec doigt de gant en acier inoxydable
<b>Matériaux</b>	Presse-étoupe	Joint passe-câble: PA66, noir Écrou : PA6, noir
	Boîtier	Couvercle : PC, orange En bas : PC, orange Joint d'étanchéité : NBR70, noir Résistant aux UV
	Matériau du plongeur	V4A (1.4404)
<b>Données de sécurité</b>	Classe de protection CEI/EN	III, Protection Basse Tension (PELV)
	Bloc d'alimentation UL	Class 2 Supply
	Indice de protection IEC/EN	IP65
	Indice de protection NEMA/UL	NEMA 4X
	Conformité UE	Marquage CE

Données de sécurité	
Certification CEI/EN	IEC/EN 60730-1
Norme relative à la qualité	ISO 9001
UL Approval	cULus acc. to UL60730-1A/-2-9, CAN/CSA E60730-1/-2-9
Type d'action	Type 1
Tension d'impulsion assignée d'alimentation	0.8 kV
Méthode d'installation	Independently mounted control
Degré de pollution	3
Humidité ambiante	Max. 95% RH, sans condensation
Température ambiante	-35...50°C [-30...122°F]
Température du fluide	-50...160°C [-60...320°F]
Température surface boîtier	Max. 90°C [195°F]

**Consignes de sécurité**


Cet appareil a été conçu pour une utilisation dans les systèmes fixes de chauffage, de ventilation et de climatisation et ne doit pas être utilisé hors du champ d'application spécifié. Toute modification non autorisée est interdite. Ce produit ne doit pas être utilisé en association avec des équipements qui, en cas de panne, pourraient, directement ou indirectement, constituer un risque pour la santé ou la vie de personnes ou mettre en danger des êtres humains, des animaux ou des biens.

S'assurer que toute alimentation est coupée avant de procéder à son installation. Ne pas raccorder à un équipement alimenté et en fonctionnement.

L'installation est effectuée uniquement par des spécialistes agréés. La réglementation juridique et institutionnelle en vigueur doit être respectée lors de l'installation.

L'appareil contient des composants électriques et électroniques, par conséquent, ne doit pas être jeté avec les ordures ménagères. La législation et les exigences en vigueur dans le pays concerné doivent absolument être respectées.

**Remarques**

**Remarques générales relatives aux capteurs** En raison de l'auto-échauffement dû aux capteurs à 2 fils passifs, leur courant d'alimentation au niveau des fils affecte la précision de mesure. Le courant d'alimentation ne doit donc pas dépasser les valeurs de courant de mesure spécifiées dans cette fiche technique.

Lors de l'utilisation de longs câbles de raccordement (en fonction de la section utilisée), il faut tenir compte de la résistance du câble. Plus l'impédance du capteur utilisé est faible, plus l'effet de la résistance de ligne sur la mesure est important, car elle génère un décalage.

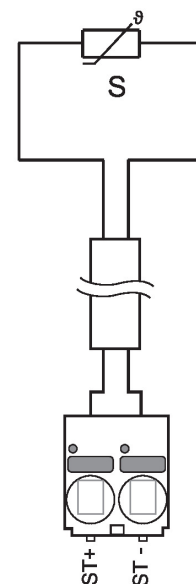
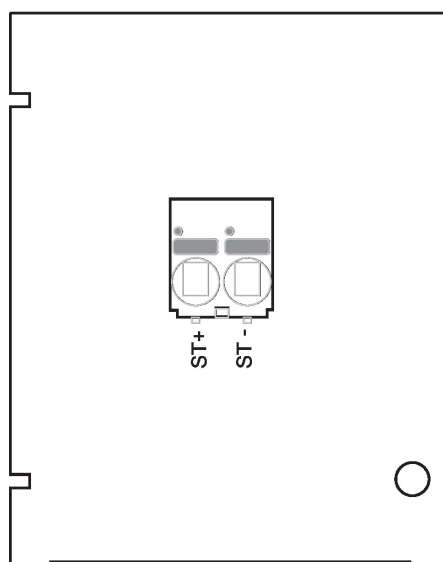
**Contenu de la livraison**

Parts included	Description	Références
	Clip de montage, avec vis et film adhésif	A-22D-A11

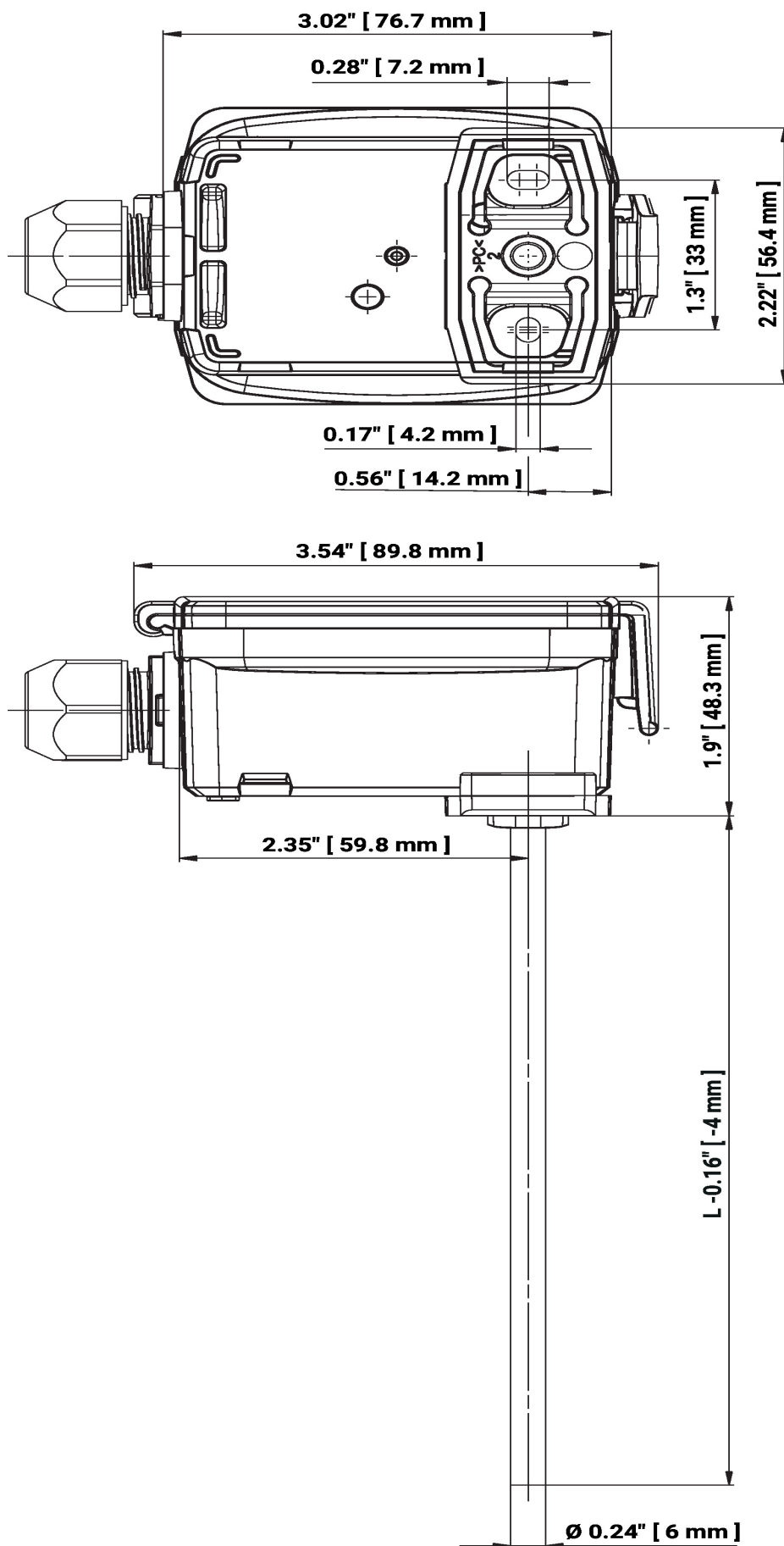
**Accessoires**

Accessoires fournis en option	Description	Références
	Plaque de montage Boîtier S	A-22D-A09
	Adaptateur de raccordement conduit flexible, M20x1.5, pour embout de câble 1 x 6 mm, Emballage multiple 10 pièces	A-22G-A01.1
Remarque sur le signal de sortie actif (pression)	<b>Description</b>	<b>Références</b>
	Bride de montage pour sonde de capteur 6 mm, jusqu'à max. 120°C [248°F], Plastique	A-22D-A03
	Bride de montage pour sonde de capteur 6 mm, jusqu'à max. 260°C, Laiton	A-22D-A05

Accessoires obligatoires	Description	Références
	Doigt de gant Acier inoxydable, 50 mm, G 1/2", SW27	A-22P-A06
	Doigt de gant Laiton, 50 mm, R 1/2", SW22	A-22P-A18
	Seringue avec pâte thermique	A-22P-A44
	Raccord de compression, Acier inoxydable, G 1/4" (filetage mâle) pour 6 mm, avec bague de découpe	A-22P-A45
	Doigt de gant Acier inoxydable, 100 mm, G 1/2", SW27	A-22P-A08
	Doigt de gant Laiton, 100 mm, R 1/2", SW22	A-22P-A20
	Protection thermique, Plastique, L 50 mm, pour doigt de gant A-22P-A..	A-22P-A51
	Doigt de gant Acier inoxydable, 150 mm, G 1/2", SW27	A-22P-A10
	Doigt de gant Laiton, 150 mm, R 1/2", SW22	A-22P-A22
	Adaptateur pour doigt de gant Siemens	A-22P-A53
	Doigt de gant Acier inoxydable, 200 mm, G 1/2", SW27	A-22P-A12
	Doigt de gant Laiton, 200 mm, R 1/2", SW22	A-22P-A24
	Doigt de gant Acier inoxydable, 300 mm, G 1/2", SW27	A-22P-A14
	Doigt de gant Laiton, 300 mm, R 1/2", SW22	A-22P-A26
	Doigt de gant Acier inoxydable, 250 mm, G 1/2", SW27	A-22P-A29
	Doigt de gant Laiton, 250 mm, R 1/2", SW22	A-22P-A30
	Doigt de gant Acier inoxydable, 450 mm, G 1/2", SW27	A-22P-A16
	Doigt de gant Laiton, 450 mm, R 1/2", SW22	A-22P-A28

**Schéma de raccordement**


Dimensions



L = Longueur du plongeur

Références	Longueur du plongeur	Poids
01DT-1CH	50 mm	0.12 kg
01DT-1CL	100 mm	0.12 kg
01DT-1CN	150 mm	0.13 kg
01DT-1CP	200 mm	0.13 kg
01DT-1CR	300 mm	0.14 kg
01DT-1CT	450 mm	0.15 kg

**Documentation complémentaire**

- Instructions d'installation
- Caractéristiques de résistance
- Calculateur de la longueur du capteur