

Pressostat différentiel

Pour mesurer la surpression, la pression d'aspiration et la pression différentielle de l'air ou d'autres gaz non combustibles et non agressifs pour des applications de gestion du chauffage, de la ventilation, de la climatisation et de l'énergie. Avec réglage de la valeur de consigne et réinitialisation automatique.



Vue d'ensemble

Références	Plage de mesure de pression [Pa]	Précision de répétition	Différentiel de commutation (pression)	Pression d'éclatement
01APS-10R	20...300	±5%, min. ±5 Pa	10 Pa	10 kPa
01APS-10U	50...500	±2.5%, min. ±5 Pa	20 Pa	10 kPa
01APS-101	200...1000	±1%, min. ±5 Pa	100 Pa	10 kPa
01APS-104	500...2500	±1%, min. ±5 Pa	150 Pa	10 kPa
01APS-105	1000...5000	±1%, min. ±5 Pa	250 Pa	10 kPa

Caractéristiques techniques

Valeurs électriques	Raccordement électrique	Borniers pour câble 0,5...1,5 mm ²
	Entrée de câble	Presse-étoupe avec embout de câble ø5...10 mm
Données fonctionnelles	Application	Aéraulique
	Remarque relative au signal de sortie du pressostat	Intensité max. de courant de contact 1,0 A (0,4) / 250 V AC
	Durée de vie	1 000 000 opérations de commutation min.
Données de mesure	Valeurs mesurées	Pression différentielle
	Type de fluide	Air, gaz non combustibles et non agressifs
	Stabilité à long terme	≤ ±15% d'écart sur 250 000 opérations/cycles selon EN1854
Matériaux	Boîtier	Partie inférieure : PA 6.6 Couvercle supérieur : PS
Données de sécurité	Indice de protection IEC/EN	IP54
	Indice de protection NEMA/UL	NEMA 13
	Directive basse tension	CE according to 2014/35/EU
	Conformité UE	Marquage CE
	Certification CEI/EN	IEC/EN 60730-1
	Norme relative à la qualité	ISO 9001
	Humidité ambiante	Max. 95% RH, sans condensation
	Température ambiante	-20...85°C [-5...185°F]
Température du fluide	-20...85°C [-5...185°F]	

Consignes de sécurité



Cet appareil a été conçu pour une utilisation dans les systèmes fixes de chauffage, de ventilation et de climatisation et ne doit pas être utilisé hors du champ d'application spécifié. Toute modification non autorisée est interdite. Ce produit ne doit pas être utilisé en association avec des équipements qui, en cas de panne, pourraient, directement ou indirectement, constituer un risque pour la santé ou la vie de personnes ou mettre en danger des êtres humains, des animaux ou des biens.

S'assurer que toute alimentation est coupée avant de procéder à son installation. Ne pas raccorder à un équipement alimenté et en fonctionnement.

L'installation est effectuée uniquement par des spécialistes agréés. La réglementation juridique et institutionnelle en vigueur doit être respectée lors de l'installation.

L'appareil contient des composants électriques et électroniques, par conséquent, ne doit pas être jeté avec les ordures ménagères. La législation et les exigences en vigueur dans le pays concerné doivent absolument être respectées.

Notes d'installation

Positions de montage recommandées Les spécifications de pression de commutation se rapportent à une position de montage verticale, qui est également recommandée avec les raccordements de pression vers le bas. En cas de position de montage horizontale avec des cosses de raccordement AMP dirigées vers le haut, la commutation est environ 20 Pa plus élevée.

Il est interdit de monter l'interrupteur de pression à l'envers !

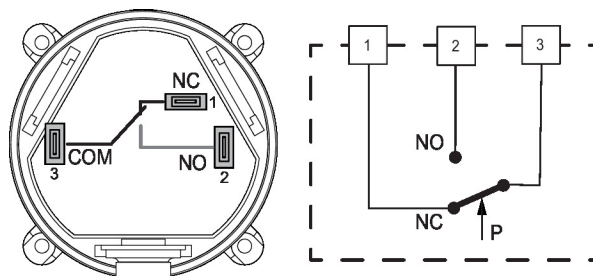
Contenu de la livraison

Tube PVC 2 m
2 x connecteurs de gaine (matière plastique)
Vis

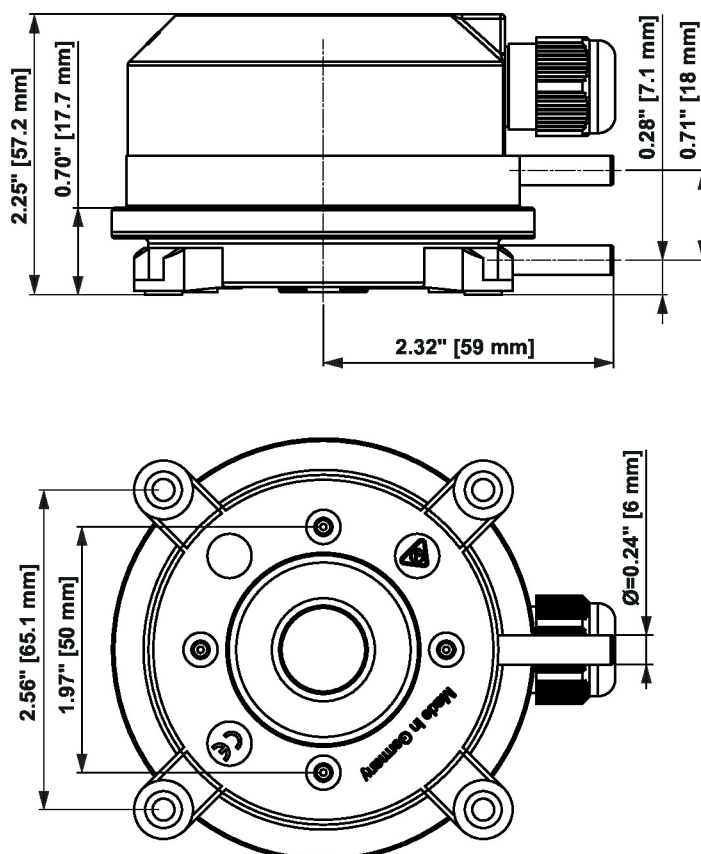
Accessoires

Accessoires fournis en option	Description	Références
	Support de montage Forme L pour 01APS-.., Métal	A-22AP-A06
	Support de montage Forme S pour 01APS-.., Métal	A-22AP-A07
	Entrée de câble, M20x1.5, pour 01APS-.., Emballage multiple 10 pièces	A-22AP-A11.1
	Kit de connecteur de conduit pour 01APS-.., Tube PVC 2 m, 2 éléments de connexion (plastique), Emballage multiple 50 pièces	A-22AP-A05.1
	Connecteur de gaine, Plastique, L 80 mm, Tube raccordement 6 mm pour 01APS-.., Emballage multiple 90 pièces	A-22AP-A09.1

Schéma de raccordement



Dimensions



Références	Poids
01APS-10R	0.12 kg
01APS-10U	0.12 kg
01APS-101	0.12 kg
01APS-104	0.12 kg
01APS-105	0.12 kg

Documentation complémentaire

- Instructions d'installation