

# FICHE PRODUIT

## FL PFM 50 W 3000 K SYM 100 WT

FLOODLIGHT 50 W | Projecteur polyvalent avec un flux lumineux allant jusqu'à 6000 lm



### Zones d'application

- Remplace les projecteurs halogènes
- Utilisation en extérieur (IP65)
- Zones publiques
- Façades de bâtiments
- Zones de construction
- Jardins, balcons et autres espaces extérieurs

### Avantages du produit

- Lumineux, robuste et durable
- Éclairage uniforme et de qualité, grâce au diffuseur dépoli en verre trempé
- Aucun flux lumineux au dessus de la ligne d'horizon (ULR 0%) lorsqu'il est monté à 0° d'inclinaison
- Économies d'énergie pouvant atteindre 90% par rapport aux projecteurs de lampe halogène
- Garantie de 5 ans

### Caractéristiques du produit

- Distribution symétrique de la lumière basée sur un réflecteur avec un angle de faisceau de 100° x 100°
- Alimentation intégrée avec large plage de tension, adaptée pour 100 - 277 V<sub>AC</sub>
- Protection contre les surtensions : jusqu'à 4 kV (L / N-PE), 2 kV (L-N)
- Support de montage avec angle de 30° et large zone de rotation
- Membrane pour optimiser l'échange d'air, sans compromettre la protection IP
- Câble flexible préinstallé de 1 m (H05RN-F), 3 fils de 1,0 mm<sup>2</sup> enroulés



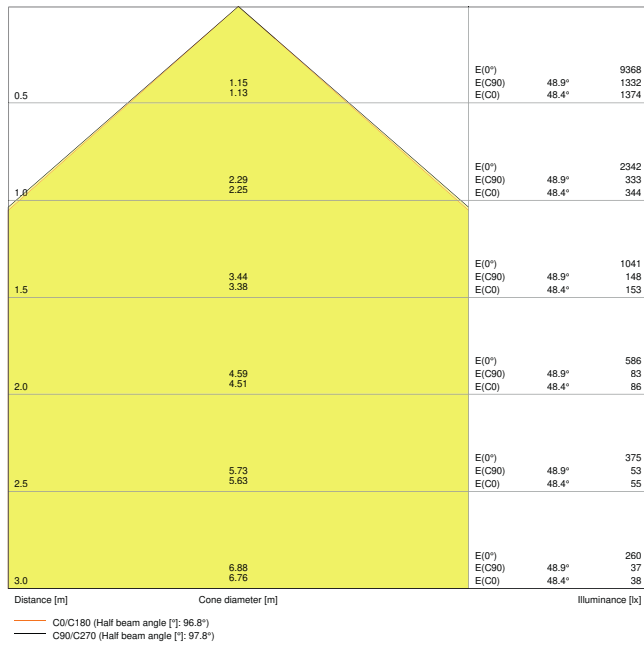
## DONNÉES TECHNIQUES

## DONNÉES ÉLECTRIQUES

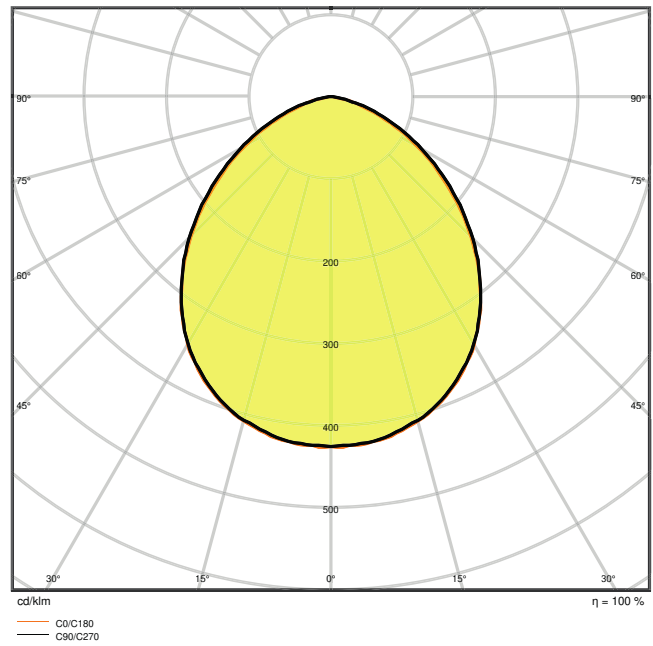
Puissance nominale	50,00 W
Tension nominale	100...277 V
Fréquence du réseau	50...60 Hz
Intensité nominale	236 mA
Courant d'appel	9,9 A
Durée courant appel T sub h50 / sub	51 µs
Max. de luminaires par disjoncteur C10 A	28
Facteur de puissance $\lambda$	> 0,90
Distorsion harmonique totale	< 20 %
Classe de protection	I
Mode d'opération	Integrated LED driver
Max. number of luminaires per miniature circuit breaker C16	44
Max. number of luminaires per miniature circuit breaker B16	38

## Données photométriques

Flux lumineux	5500 lm
Efficacité lumineuse	110 lm/W
Temp. de couleur	3000 K
Teinte de couleur (désignation)	Blanc chaud
Ra Indice de rendu des couleurs	$\geq 80$
Ecart-type de correspondance de couleur	$\leq 5$ sdc
Intensité lumineuse	-
Indice du papillotement (PstLM)	-
Indice de l'effet stroboscopique (SVM)	-
Groupe de sécurité photobiologique EN62778	RG1
Groupe de sécurité photobiologique EN62471	RG1
Angle de rayonnement	100 ° x 100 °



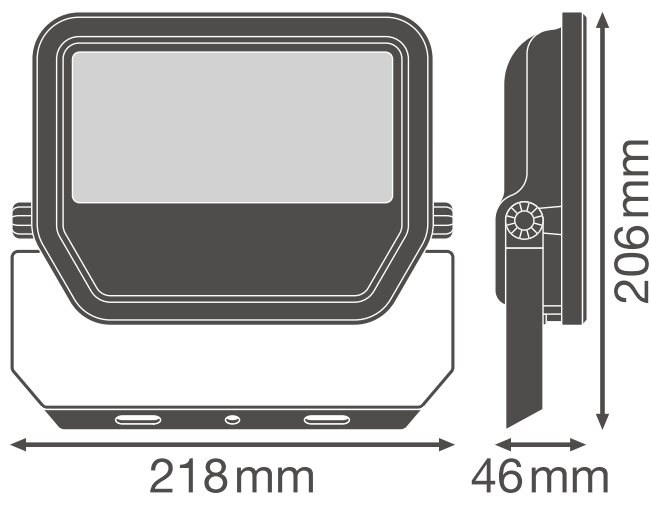
LDC typ cone



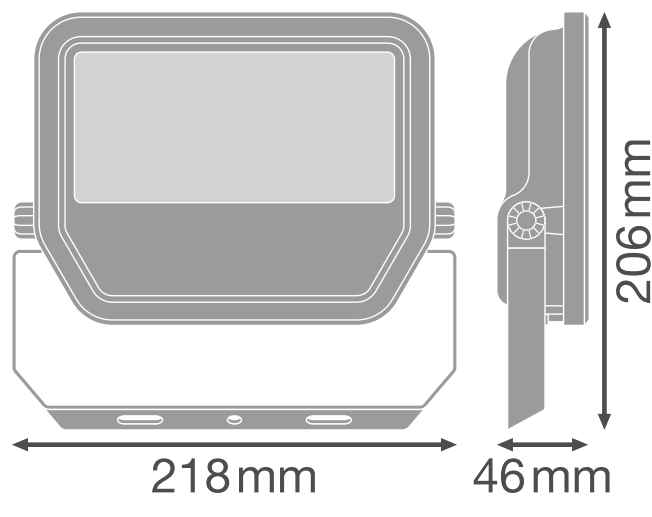
LDC typ polar

**DIMENSIONS ET POIDS**

Longueur	206,00 mm
Largeur	218,00 mm
Hauteur	46,00 mm
Poids du produit	1000,00 g
Longueur de câble	1000 mm



Product line drawing with numbers



Product line drawing with numbers

### Matériau & couleurs

Couleur du produit	Blanc
Couleur du teinte	Blanc
Matériau de corps	Aluminium
Matière de la surface émettrice.	Verre
Test au fil incand. selon CEI 60695-2-12	650 °C
Teneur en mercure	0.0 mg

### APPLICATION & MONTAGE

Plage de température ambiante	-30...+50 °C
Plage de température de stockage	-40...+70 °C
Type de connexion	Câble, 3-poles
Type de protection	IP65
Indice de protec. IK (résist. aux [PIM])	IK07
Gradable	Non
Montage	Saillie
Emplacement montage	Mur / Plafond / Sol
Application	Outdoor
Orientable	Oui
Module LED remplaçable	Non remplaçable

Avec source de lumière	Oui
------------------------	-----

### Durée de vie

Durée de vie L70/B50 @ 25 °C	70000 h <sup>1)</sup>
Durée de vie L80/B10 @ 25 °C	55000 h <sup>1)</sup>
Durée de vie L90/B10 @ 25 °C	35000 h
Nombre de cycles de commutation	100000

<sup>1)</sup> t[h]: L70 / B50 @ 25 °C (Ta), t[h]: L80 / B10 @ 25 °C (Ta), t[h]: L90 / B10 @ 25 °C (Ta)








### Alimentation

Courant de sortie	460 mA
Alimentation électronique - Courant d'ondulation de sortie	< 50 %

### CERTIFICATS ET NORMES

Normes	CE / CB / ENEC / EAC / RoHS
Température de surface limitée	Non
Résistance aux chocs de balle	Non

### TÉLÉCHARGEMENTS

Documents et certificats	
	User instruction
	Addon Technical Information
	Packaging insert
	Declarations Of Conformity CE
	Declarations Of Conformity UKCA
Photométrie et fichiers pour études d'éclairage	
	IES file (IES)
	LDT file (Eulumdat)

## Photométrie et fichiers pour études d'éclairage



ULD file (DIALux)



ROLF file (RELUX)



UGR file (UGR table)



LDC typ cone



LDC typ polar

## Fichiers CAD/BIM



CAD\_STEP\_3D

## Textes pour appels d'offres



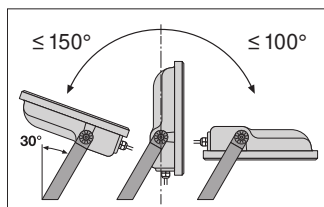
Offres

## DONNÉES LOGISTIQUES

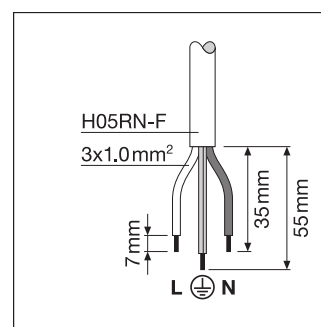
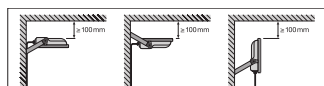
Code produit	Unité d'emballage (Pièces/Unité)	Dimensions (longueur x largeur x hauteur)	Poids approximatif	Volume
4058075421240	Etui carton fermé 1	224 mm x 67 mm x 181 mm	1107.00 g	2.72 dm <sup>3</sup>
4058075421257	Carton de regroupement 8	462 mm x 284 mm x 207 mm	9480.00 g	27.16 dm <sup>3</sup>

Le code produit mentionné décrit la petite quantité d'unité qui peut être commandée. Une unité peut contenir un ou plusieurs produits. Lorsque vous passez la commande, merci de bien vouloir entrer une unité ou un multiple d'une unité.

## DÉTAILS COMPLÉMENTAIRES



	A	B	C	Ø	Ø
10W	38	60	5.5	2x M4	0.014m <sup>3</sup>
20W	58	80	6.5	2x M5	0.018m <sup>3</sup>
30W	58	90	6.5	2x M5	0.021m <sup>3</sup>
50W	78	110	8.5	2x M6	0.028m <sup>3</sup>



## Références / Liens

- Plus d'informations sur la garantie sous [www.ledvance.fr/garantie](http://www.ledvance.fr/garantie)
- 

## AVERTISSEMENT

Sous réserve de modifications. Sauf erreur ou omission. Veuillez à toujours utiliser la version la plus récente.