

# FICHE PRODUIT

## SPOT ADJUST 4.50 W 3000 K WT

SPOT ADJUST | Spot encastré, ajustable, de forme ronde



### Zones d'application

- Remplace les spots halogènes
- Éclairage général
- Chambres d'hôtel
- Bars, restaurants
- Éclairage d'accentuation
- Galeries, musées
- Intérieurs résidentiels

### Avantages du produit

- Efficacité lumineuse élevée
- Design correspond à la famille des luminaires LEDVANCE DOWNLIGHT
- Économies d'énergie allant jusqu'à 90% par rapport aux projecteurs à lampe halogène
- Design fonctionnel et épuré
- Installation facile et rapide
- Convertisseur externe pour une flexibilité étendue (compatible avec certains convertisseurs DALI)
- Garantie de 5 ans

### Caractéristiques du produit

- Homogénéité initiale des couleurs :  $\leq 4$  SDCM
- Matériau du boîtier : aluminium
- Matériau des lentilles : PMMA



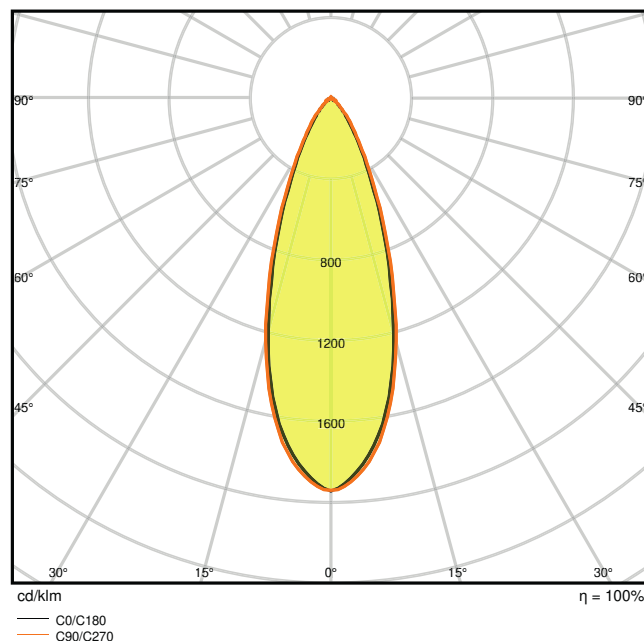
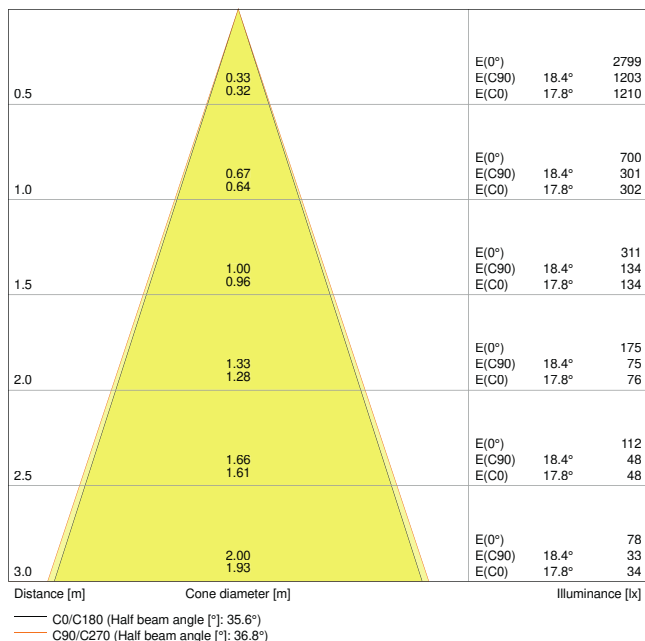
---

**DONNÉES TECHNIQUES****DONNÉES ÉLECTRIQUES**

|   |                               |
|---|-------------------------------|
| Puissance nominale  | 4,50 W                        |
| Tension nominale  | 220...240 V                   |
| Fréquence du réseau   | 50...60 Hz                    |
| Intensité nominale  | 20 mA                         |
| Max. de luminaires par disjoncteur C10 A                    | 30                            |
| Facteur de puissance $\lambda$                              | > 0,90                        |
| Distorsion harmonique totale                                | < 15 %                        |
| Classe de protection  | II                            |
| Mode d'opération  | Electronic control gear (ECG) |
| Max. number of luminaires per miniature circuit breaker C16 | 48                            |
| Max. number of luminaires per miniature circuit breaker B16 | 37                            |

**Données photométriques**

|  |              |
|--|--------------|
| Flux lumineux                              | 360 lm       |
| Efficacité lumineuse                       | 80 lm/W      |
| Temp. de couleur                           | 3000 K       |
| Teinte de couleur (désignation)            | Blanc chaud  |
| Ra Indice de rendu des couleurs            | > 80         |
| Ecart-type de correspondance de couleur    | $\leq 4$ sdc |
| Groupe de sécurité photobiologique EN62778 | RG0          |
| Groupe de sécurité photobiologique EN62471 | RG0          |
| Angle de rayonnement                       | 36 °         |

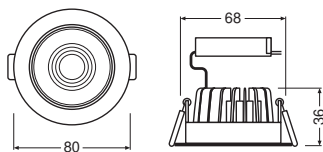


LDC typ cone

LDC typ polar

**DIMENSIONS ET POIDS**

|                  |          |
|------------------|----------|
| Diamètre         | 80,00 mm |
| Hauteur          | 36,00 mm |
| Poids du produit | 189,00 g |



**Matériau & couleurs**

|                    |           |
|--------------------|-----------|
| Couleur du produit | Blanc     |
| Couleur du teinte  | Blanc     |
| Matériau de corps  | Aluminium |

|  |        |
|--|--------|
| Matière de la surface émettrice.         | PMMA   |
| Test au fil incand. selon CEI 60695-2-12 | 650 °C |
| Teneur en mercure                        | 0.0 mg |

## APPLICATION & MONTAGE

|  |                              |
|--|------------------------------|
| Plage de température ambiante            | -20...+45 °C                 |
| Type de connexion                        | Bornier à vis, 2 pôles (L,N) |
| Type de protection                       | IP20                         |
| Indice de protec. IK (résist. aux [PIM]) | IK06                         |
| Gradable                                 | Non                          |
| Montage                                  | Encastré                     |
| Emplacement montage                      | Plafond                      |
| Application                              | Indoor                       |
| Diamètre d'encastrement                  | 68 mm                        |
| Profondeur d'encastrement                | 90 mm                        |
| Orientable                               | Oui                          |
| Module LED remplaçable                   | Non remplaçable              |
| Avec source de lumière                   | Oui                          |

## Durée de vie

|                                 |                       |
|---------------------------------|-----------------------|
| Durée de vie L70/B50 @ 25 °C    | 50000 h <sup>1)</sup> |
| Durée de vie L80/B10 @ 25 °C    | 40000 h <sup>1)</sup> |
| Durée de vie L90/B10 @ 25 °C    | 20000 h               |
| Nombre de cycles de commutation | 100000                |

<sup>1)</sup> t[h]: L70 / B50 @ 25 °C (Ta), t[h]: L80 / B10 @ 25 °C (Ta), t[h]: L90 / B10 @ 25 °C (Ta)

## CERTIFICATS ET NORMES

|                                |                                |
|--------------------------------|--------------------------------|
| Normes                         | CE / CB / TÜV SÜD / EAC / RoHS |
| Température de surface limitée | Non                            |
| Résistance aux chocs de balle  | Non                            |

## TÉLÉCHARGEMENTS

### Documents et certificats



User instruction

## Documents et certificats



Addon Technical Information



On-Pack-Info



Declarations Of Conformity CE



Declarations Of Conformity UKCA

## Photométrie et fichiers pour études d'éclairage



IES file (IES)



LDT file (Eulumdat)



ULD file (DIALux)



ROLF file (RELUX)



UGR file (UGR table)



LDC typ cone



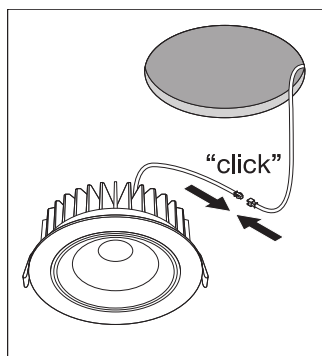
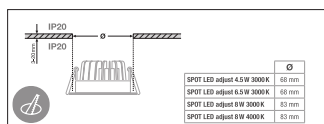
LDC typ polar

## DONNÉES LOGISTIQUES

| Code produit  | Unité d'emballage (Pièces/Unité) | Dimensions (longueur x largeur x hauteur) | Poids approximatif | Volume                |
|---------------|----------------------------------|---|--------------------|-----------------------|
| 4058075126886 | Etui carton fermé<br>1           | 110 mm x 105 mm x 65 mm                   | 259.00 g           | 0.75 dm <sup>3</sup>  |
| 4058075126893 | Carton de regroupement<br>30     | 575 mm x 230 mm x 225 mm                  | 8195.00 g          | 29.76 dm <sup>3</sup> |

Le code produit mentionné décrit la petite quantité d'unité qui peut être commandée. Une unité peut contenir un ou plusieurs produits. Lorsque vous passez la commande, merci de bien vouloir entrer une unité ou un multiple d'une unité.

## DÉTAILS COMPLÉMENTAIRES



---

## Références / Liens

- Plus d'informations sur la garantie sous [www.ledvance.fr/garantie](http://www.ledvance.fr/garantie)

---

## AVERTISSEMENT

Sous réserve de modifications. Sauf erreur ou omission. Veuillez à toujours utiliser la version la plus récente.