



Sample image

Datasheet

Article number: 70007566

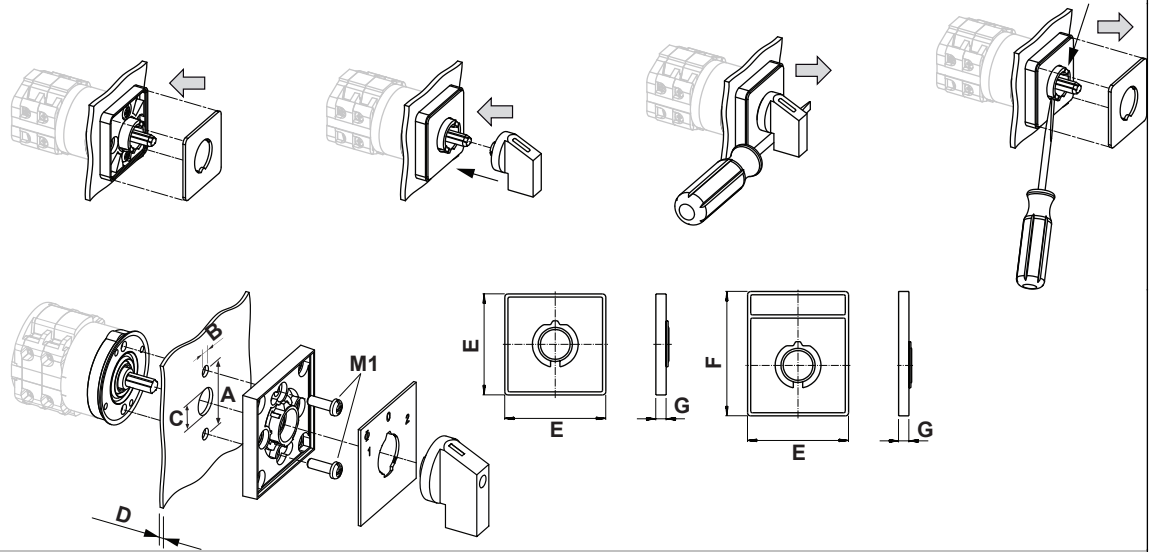
Designation: CA4.A291.E

Description: Switch

IEC 60947-3 EN 60947-3, VDE 0660 Teil 107						
Tension assignée d'isolement Ui						
<i>Tension (V) AC / DC</i>						
440 AC / DC						
Courant ininterrompu et thermique conventionnel Iu/Ith						
<i>Intensité (A)</i>	<i>Température Ambiante (°)</i>	<i>Température Maxi (°)</i>	<i>Spécification complémentaire</i>			
10	55	60	Température ambiante +55°C durant 24 heures avec point à +60°C			
Courant assigné d'emploi Ie						
<i>Catégorie d'emploi</i>		<i>Tension (V)</i>			<i>Intensité (A)</i>	
AC-15		220 - 240			2,50	
AC-15		380 - 440			1,50	
Puissance assignée d'emploi						
<i>Catégorie d'emploi</i>	<i>Tension (V)</i>	<i>Nb de phases</i>	<i>Nb de pôles</i>	<i>Puissance (kW)</i>		
AC-3	220 - 240	3	3	1,50		
AC-3	380 - 440	3	3	2,20		
AC-3	220 - 240	1	2	0,55		
AC-3	380 - 440	1	2	0,75		
AC-23A	220 - 240	3	3	1,80		
AC-23A	380 - 440	3	3	3		
AC-23A	220 - 240	1	2	0,75		
AC-23A	380 - 440	1	2	1,10		
Protection par fusible (IEC)						
<i>Caractéri</i>				<i>Nombre de fusible</i>		<i>Intensité (A)</i>
gG				1		10
UL60947-4-1, UL508						
Nominal Voltage						
<i>Tension (V) AC / DC</i>						
300 AC						
Tension assignée d'isolement Ui						
<i>Tension (V) AC / DC</i>						
300 AC						
Rated thermal current						
<i>Intensité (A)</i>		<i>Température Ambiante (°)</i>		<i>Additional Text</i>		
10		0 - 40		-		
Horsepower rating						
<i>Across-the-Line Motor Starting</i>		<i>Tension (V)</i>	<i>Nb de phases</i>	<i>Nb de pôles</i>	<i>Power (HP)</i>	<i>Ambient temperature [°C]</i>
DOL		110 - 120	1	2	0,33	40
DOL		220 - 240	1	2	0,75	40
DOL		277 - 277	1	2	0,75	40
DOL		110 - 120	3	3	0,75	40
DOL		220 - 240	3	3	1	40
Pilot duty rating code						
<i>Duty Code</i>						
A300						
Temp. rating of wire						
<i>Temperature rating (°C)</i>			<i>Intensité (A) Text</i>			
60 - 75			- Use copper wire only			
General Use						
<i>AC / DC</i>	<i>Tension (V)</i>	<i>Intensité (A)</i>	<i>Nb de phases</i>	<i>Nb de pôles</i>	<i>No. of contacts in series</i>	
AC	120	10	1	1	1	
AC	277	10	1	2	1	
AC	277	10	3	3	1	
CSA						
Nominal Voltage						
<i>Tension (V) AC / DC</i>						
300 AC						
Tension assignée d'isolement Ui						
<i>Tension (V) AC / DC</i>						
300 AC						

Rated thermal current						
Intensité (A)			Température Ambiante (°)		Additional Text	
10			0 - 40		-	
Horsepower rating						
Across-the-Line Motor Starting						
	Tension (V)	Nb de phases	Nb de pôles	Power (HP)	Ambient temperature [°C]	
DOL	110 - 120	1	2	0,33	40	
DOL	220 - 240	1	2	0,75	40	
DOL	277 - 277	1	2	0,75	40	
DOL	110 - 120	3	3	0,75	40	
DOL	220 - 240	3	3	1	40	
Pilot duty rating code						
Duty Code						
A300						
Temp. rating of wire						
Temperature rating (°C)			Intensité (A)		Text	
75			-		only	
General Use						
AC / DC	Tension (V)	Intensité (A)	Nb de phases	Nb de pôles	No. of contacts in series	
AC	120	10	1	1	1	
AC	277	10	1	2	1	
GENERAL TECHNICAL INFORMATION						
Tightening torque of screws						
			tightening torque (Nm)		tightening torque (lb-in)	
			0,40		3,50	
Stripping length						
			Length (mm) -			
			6 STRIPPINGLENGTH			
Size of conductor						
composition of conductor	Min. / Max. value	No. of conductor per terminal		Cross section (mm ²) or (AWG/kcmil)	Material of the wire	
solid wire	Min.	1		0,5mm ²	Copper	
solid wire	Min.	2		0,5mm ²	Copper	
flexible wire	Min.	1		0,75mm ²	Copper	
flexible wire	Min.	2		0,75mm ²	Copper	
flexible wire	Max.	2		AWG 16	Copper	
flexible wire	Max.	2		1,5mm ²	Copper	
Single-core or stranded wire	Max.	2		AWG 14	Copper	
Single-core or stranded wire	Max.	2		1,5mm ²	Copper	
flexible wire with ferrule according to DIN 46228	Max.	2		1mm ²	Copper	
flexible wire with ferrule according to DIN 46228	Min.	1		0,5mm ²	Copper	
flexible wire with ferrule according to DIN 46228	Min.	2		0,5mm ²	Copper	
Approbations						
Specification						Marking
EAC						
CE marking						
UK Directives						
CSA C.22.2 No.14						
Recommandations concernant le tournevis						
Type				Value		
Tournevis cruciforme				PH1		
Slot screwdriver according to DIN 5264				0,6x3,5		
General Information						
Text						
- Ne jamais lubrifier ou traiter les contacts.						
- Les commutateurs ne peuvent être montés, branchés et mis en service que par une personne qualifiée selon les règles techniques en vigueur.						
- Use copper wire only. Do not coat the wire end with tin.						
- Les bornes qui ne sont pas supposées être utilisées pour le raccordement de l'appareil sont livrées serrées et ne doivent pas être desserrées. Si toutefois ces bornes sont malgré tout ouvertes accidentellement, vérifier qu'aucun shunt n'est manquant. Le câblage terminé, s'assurer que toutes les bornes sont serrées.						
- Après mise en place des commutateurs l'espace entre bornes doit être suffisant pour répondre aux exigences des normes en vigueur.						
Waste Electrical & Electronic Equipment (WEEE)						
Picture name	Description					
	Do not throw in the trash as care must be taken to ensure environmentally sound disposal and recycling. Please either use an environmentally friendly waste disposal company; return to the supplier for disposal, or return direct to the manufacturer, Kraus & Naimer. You can find local Kraus & Naimer offices at www.krausnaimer.com					
Proposition 65						
Picture name	Description					
	WARNING: This product can expose you to chemicals including nickel and lead, which is known to the State of California to cause cancer. For more information go to www.P65Warnings.ca.gov .					
Type de contacts: Rigid contact bridge						
Revêtement des Contacts: Silver						
Types de raccordement: Screw terminal						

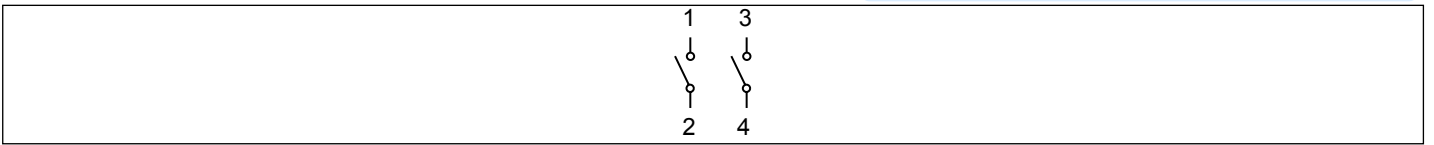
Fixation-E



IP - Code front side		IP40
Stages		1,00 - 9,00
A	H	20,00 mm
B	Ø	3,20 mm
C	Ø	8,00 - 11,00 mm
D	H	<= 4,00 mm
E	H	30,00 mm
F	H	39,00 mm
G	H	5,50 mm
M1	⌀	0,40 Nm


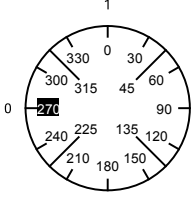
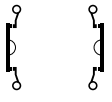
Wiring diagram

CA4.A291.E



Switch program

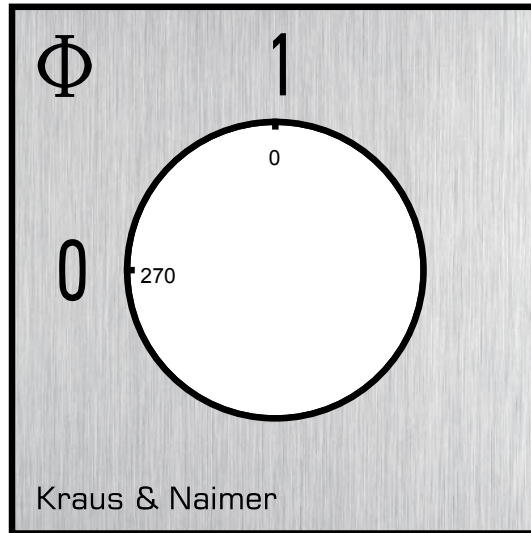
CA4.A291.E

 Kraus & Naimer		CA4	A291										Page 1 of 1
Face Plate													
		1	3	5	7	9	11	13	15	17	19	21	23
													
Switching Angle <input type="text" value="90"/> Total switching Angle <input type="text" value="90"/>		2	4	6	8	10	12	14	16	18	20	22	24
0	270												
	285												
	300												
	315												
	330												
	345												
1	0												
	15												
	30												
	45												
	60												
	75												
	90												
	105												
	120												
	135												
	150												
	165												
	180												
	195												
	210												
	225												
	240												
	255												

Version: 96

Face plate

S00.F056/A1B.PE



HANDLES

Designation: S00.G251
Handle colour: "1" black

