

FICHA TÉCNICA DEL PRODUCTO

FL PFM 20 W 4000 K SYM 100 BK

FLOODLIGHT 20 W | Proyector versátil con una salida de luz de hasta 2400 lm



Áreas de aplicación

- Sustituto para proyectores con lámparas halógenas
- Uso exterior (IP65)
- Áreas públicas
- Construcción de fachadas
- Areas de construcción
- Jardines, balcones y otros espacios exteriores

Beneficios del producto

- Luminoso, robusto y duradero
- Iluminación segura y muy uniforme, gracias al difusor de cristal esmerilado y templado.
- Sin salida de luz superior (ULOR 0%) cuando se monta a 0° de inclinación
- Ahorro energético de hasta 90% en comparación con los proyectores halógenos
- 5 años de garantía

Características del producto

- Distribución de luz simétrica basada en reflector con ángulo de apertura de 100° x 100°
- Driver con amplia tensión de entrada, adecuado para 100 - 277 V_{AC}
- Protección contra sobretensiones: hasta 4 kV (L / N-PE), 2 kV (L-N)
- Soporte de montaje con ángulo de 30° y área de rotación amplia
- Cable preinstalado, flexible de 1 m (H05RN-F), con 3 x 1.0 mm² de cables individuales



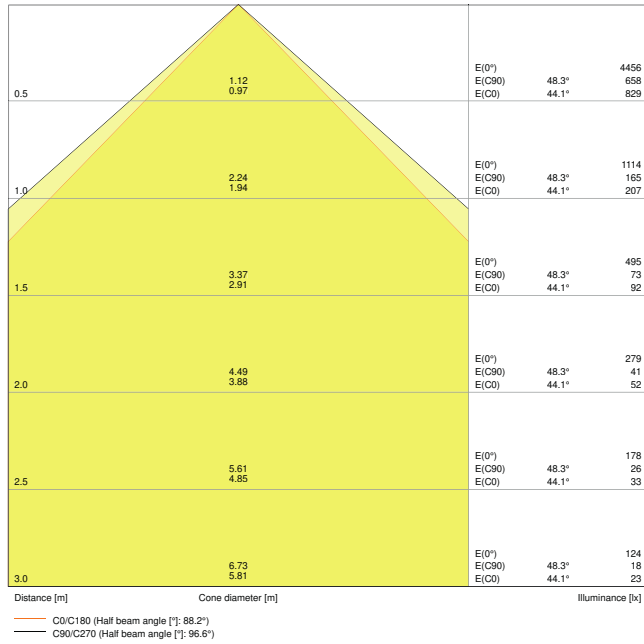
INFORMACIÓN TÉCNICA

DATOS ELÉCTRICOS

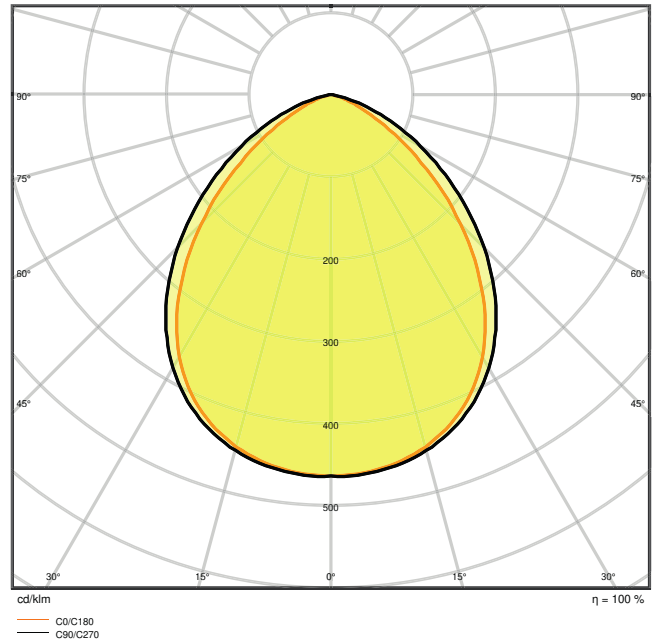
Potencia nominal	20,00 W
Tensión nominal	100...277 V
Frecuencia de red	50...60 Hz
Corriente nominal	98 mA
Corriente de encendido IP	5,68 A
T. corriente entrante T _{h50}	35 µs
Núm. Máx. de luminarias en diferen C10 A	67
Factor de potencia λ	> 0,90
Distorsión armónica total	< 20 %
Clase de protección	I
Modo de funcionamiento	Integrated LED driver
Max. number of luminaires per miniature circuit breaker C16	108
Max. number of luminaires per miniature circuit breaker B16	93

Datos fotométricos

Flujo luminoso	2400 lm
Eficacia luminosa	120 lm/W
Temperatura de color	4000 K
Tono de luz (denominación)	Blanco neutro
Índice de reproducción cromática Ra	≥80
Desviación estándar de ajuste de color	≤5 sdc _m
Intensidad luminosa	-
Valor del Flickering Pst LM	-
Valor del efecto del estroboscópico SVM	-
Grupo de seguridad fotobiológica EN62778	RG1
Grupo de seguridad fotobiológica EN62471	RG1
Ángulo de radiación	100 ° x 100 °



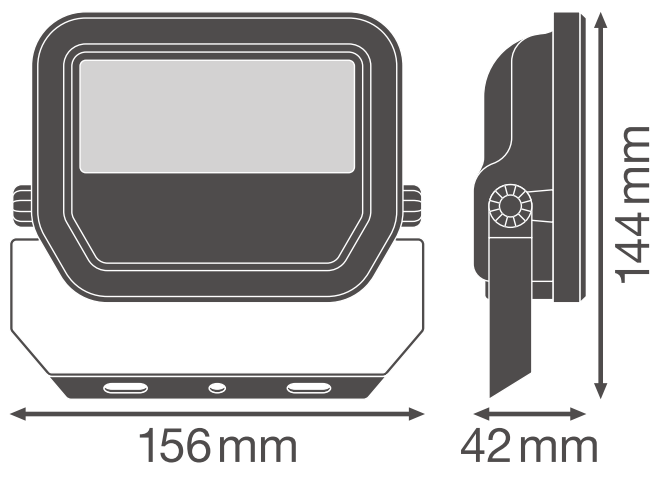
LDC typ cone



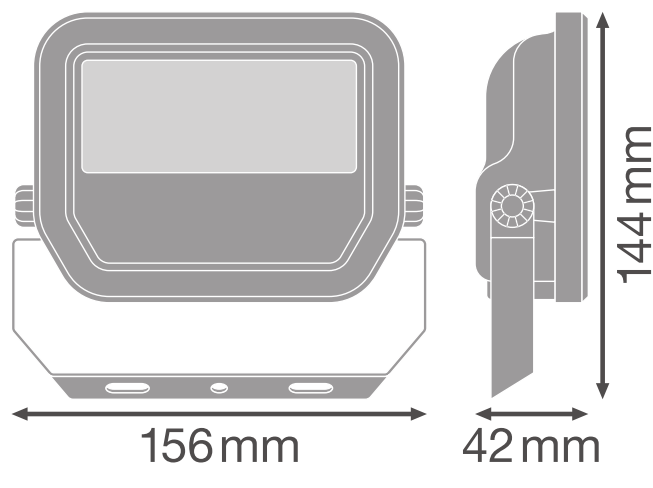
LDC typ polar

DIMENSIONES Y PESO

Largo	144,00 mm
Ancho	156,00 mm
Alto	42,00 mm
Peso del producto	520,00 g
Longitud del cable	1000 mm



Product line drawing with numbers



Product line drawing with numbers

MATERIAL Y COLORES

Color del producto	Negro
Color de carcasa	Negro
Material del cuerpo	Aluminum
Material de la superficie emisora de luz	Vidrio
Test filamento incand. según IEC 60695-2-12	650 °C
Contenido mercurio	0.0 mg

APLICACIÓN Y MONTAJE

Margen de temperatura ambiente	-30...+50 °C
Temperatura de almacenamiento	-40...+70 °C
Tipo de conexión	Cable, 3 polos
Tipo de protección	IP65
Clase protección IK (resistencia g [PIM])	IK07
Regulable	No
Tipo de montaje	Surface
Ubicación de montaje	Pared / Techo / Suelo
Entorno de aplicación	Exterior
Ajustable	Sí
Módulo LED sustituible	no reemplazable
Con fuente de luz	Sí

Vida media

Duración L70/B50 @ 25 °C	70000 h ¹⁾
Duración L80/B10 @ 25 °C	55000 h ¹⁾
Duración L90/B10 @ 25 °C	35000 h
Número de ciclos de encendidos	100000

¹⁾ t[h]: L70 / B50 @ 25 °C (Ta), t[h]: L80 / B10 @ 25 °C (Ta), t[h]: L90 / B10 @ 25 °C (Ta)









EQUIPO DE CONTROL

Flujo de corriente	230 mA
ECE - Flujos de corrientes de rizado	< 50 %

CERTIFICADOS Y ESTÁNDARES

Normas	CE / CB / ENEC / EAC / RoHS
Temperatura de superficie limitada	No
Seguro contra balonazos	No

DESCARGAS

Documentos y certificados	
	User instruction
	Addon Technical Information
	Packaging insert
	Declarations Of Conformity CE
	Declarations Of Conformity UKCA
Archivos fotométricos y para diseño de iluminación	
	IES file (IES)
	LDT file (Eulumdat)
	ULD file (DIALux)

Archivos fotométricos y para diseño de iluminación



ROLF file (RELUX)



UGR file (UGR table)



LDC typ cone



LDC typ polar

Archivos CAD/BIM



CAD_STEP_3D

Declaración de conformidad



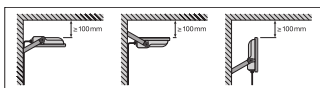
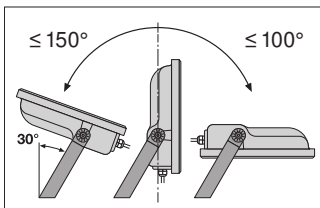
Documentos para oferta

DATOS LOGÍSTICOS

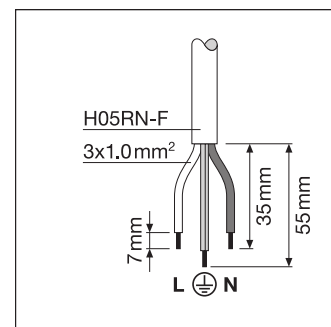
Código de producto	Cantidad por caja (unidad/master)	Dimensiones (longitud x largo x altura)	Peso bruto	Volumen
4058075421011	Caja unitaria 1	161 mm x 62 mm x 135 mm	572.00 g	1.35 dm ³
4058075421028	Embalaje de envío 12	396 mm x 336 mm x 161 mm	7510.00 g	21.42 dm ³

El código de producto mencionado describe la cantidad mínima de unidades que puede ser comprada. Una unidad de transporte puede contener uno o más productos individuales. Cuando se realiza la compra, para las cantidades por favor ingrese una o varias unidades de envío.

INFORMACIÓN ADICIONAL DEL CATÁLOGO



	A	B	C	Ø	Weight
10W	38	60	5.5	2x M4	0.014kg
20W	38	80	8.5	2x M5	0.018kg
30W	38	90	8.5	2x M5	0.021kg
50W	78	110	8.5	2x M6	0.029kg



Referencias / Enlaces

- Para asuntos relacionados con la Garantía véase www.ledvance.es/garantias

DESCARGO DE RESPONSABILIDAD

Sujeto a cambio sin aviso. Errores y omisiones exceptuadas. Asegurese de utilizar la version más reciente.