

# FICHA TÉCNICA DEL PRODUCTO

## FL PFM 10 W 3000 K SYM 100 WT

FLOODLIGHT 10 W | Proyector versátil con una salida de luz de hasta 1200 lm



### Áreas de aplicación

- Sustituto para proyectores con lámparas halógenas
- Uso exterior (IP65)
- Áreas públicas
- Construcción de fachadas
- Areas de construcción
- Jardines, balcones y otros espacios exteriores

### Beneficios del producto

- Luminoso, robusto y duradero
- Iluminación segura y muy uniforme, gracias al difusor de cristal esmerilado y templado.
- Sin salida de luz superior (ULOR 0%) cuando se monta a 0° de inclinación
- Ahorro energético de hasta 90% en comparación con los proyectores halógenos
- 5 años de garantía

### Características del producto

- Distribución de luz simétrica basada en reflector con ángulo de apertura de 100° x 100°
- Driver con amplia tensión de entrada, adecuado para 100 - 277 V<sub>AC</sub>
- Protección contra sobretensiones: hasta 4 kV (L / N-PE), 2 kV (L-N)
- Soporte de montaje con ángulo de 30° y área de rotación amplia
- Cable preinstalado, flexible de 1 m (H05RN-F), con 3 x 1.0 mm<sup>2</sup> de cables individuales



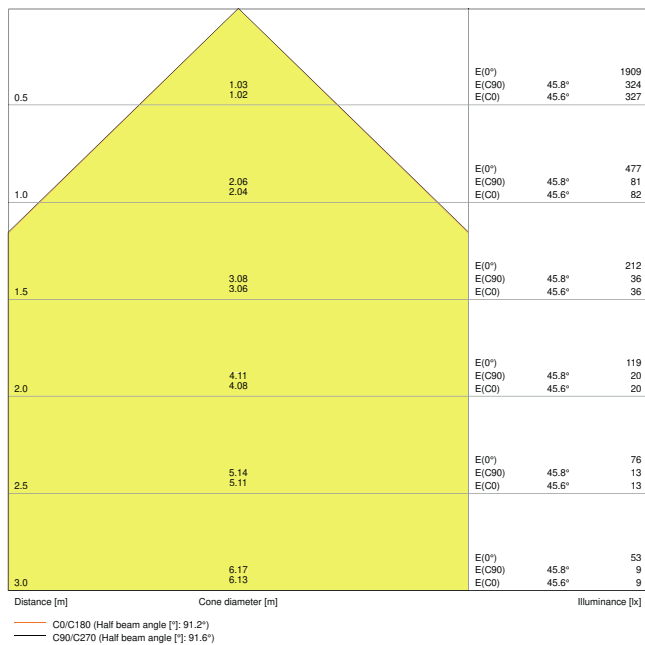
## INFORMACIÓN TÉCNICA

## DATOS ELÉCTRICOS

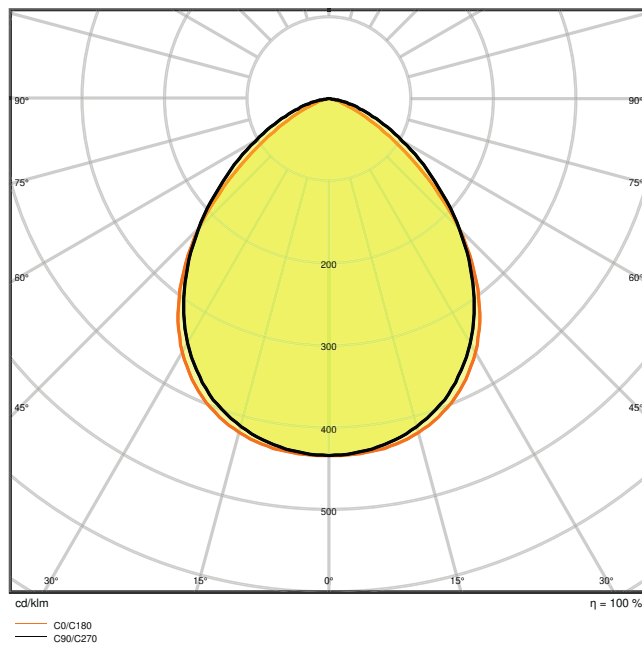
Potencia nominal	10,00 W
Tensión nominal	100...277 V
Frecuencia de red	50...60 Hz
Corriente nominal	49 mA
Corriente de encendido IP	3,68 A
T. corriente entrante T <sub>h50</sub>	27 µs
Núm. Máx. de luminarias en diferen C10 A	142
Factor de potencia λ	> 0,90
Distorsión armónica total	< 20 %
Clase de protección	I
Modo de funcionamiento	Integrated LED driver
Max. number of luminaires per miniature circuit breaker C16	228
Max. number of luminaires per miniature circuit breaker B16	195

## Datos fotométricos

Flujo luminoso	1100 lm
Eficacia luminosa	110 lm/W
Temperatura de color	3000 K
Tono de luz (denominación)	Blanco cálido
Índice de reproducción cromática Ra	≥80
Desviación estándar de ajuste de color	≤5 sdcn
Intensidad luminosa	-
Valor del Flickering Pst LM	-
Valor del efecto del estroboscópico SVM	-
Grupo de seguridad fotobiológica EN62778	RG1
Grupo de seguridad fotobiológica EN62471	RG1
Ángulo de radiación	100 ° x 100 °



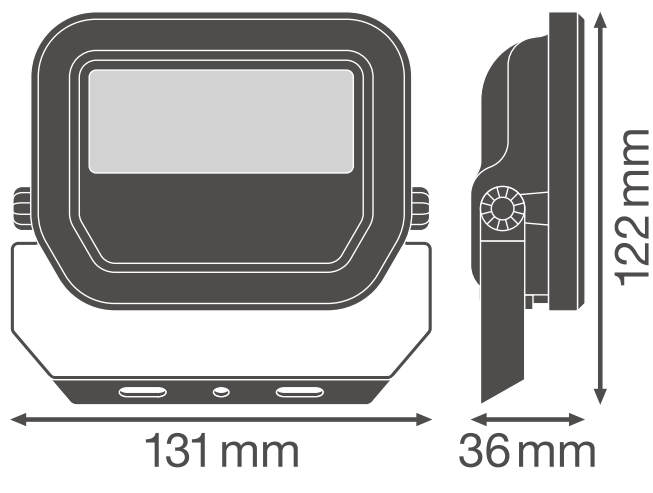
LDC typ cone



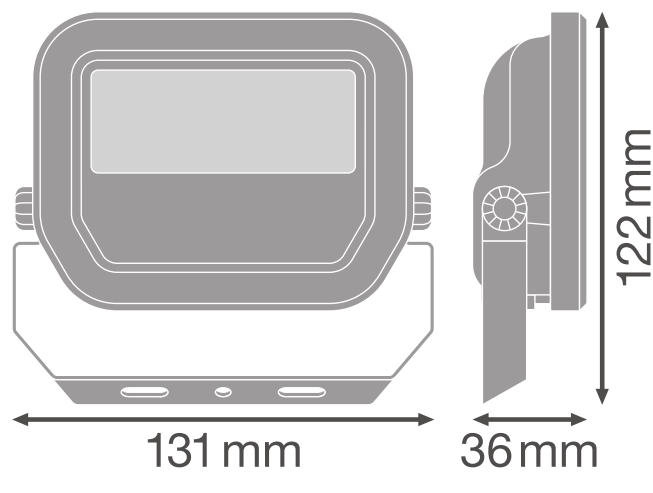
LDC typ polar

**DIMENSIONES Y PESO**

Largo	122,00 mm
Ancho	131,00 mm
Alto	36,00 mm
Peso del producto	400,00 g
Longitud del cable	1000 mm



Product line drawing with numbers



Product line drawing with numbers

## MATERIAL Y COLORES

Color del producto	Blanco
Color de carcasa	Blanco
Material del cuerpo	Aluminum
Material de la superficie emisora de luz	Vidrio
Test filamento incand. según IEC 60695-2-12	650 °C
Contenido mercurio	0.0 mg

## APLICACIÓN Y MONTAJE

Margen de temperatura ambiente	-30...+50 °C
Temperatura de almacenamiento	-40...+70 °C
Tipo de conexión	Cable, 3 polos
Tipo de protección	IP65
Clase protección IK (resistencia g [PIM])	IK07
Regulable	No
Tipo de montaje	Surface
Ubicación de montaje	Pared / Techo / Suelo
Entorno de aplicación	Exterior
Ajustable	Sí
Módulo LED sustituible	no reemplazable

Con fuente de luz	Sí
-------------------	----

### Vida media

Duración L70/B50 @ 25 °C	70000 h <sup>1)</sup>
Duración L80/B10 @ 25 °C	55000 h <sup>1)</sup>
Duración L90/B10 @ 25 °C	35000 h
Número de ciclos de encendidos	100000

<sup>1)</sup> t[h]: L70 / B50 @ 25 °C (Ta), t[h]: L80 / B10 @ 25 °C (Ta), t[h]: L90 / B10 @ 25 °C (Ta)








### EQUIPO DE CONTROL

Flujo de corriente	220 mA
ECE - Flujos de corrientes de rizado	< 50 %

### CERTIFICADOS Y ESTÁNDARES

Normas	CE / CB / ENEC / EAC / RoHS
Temperatura de superficie limitada	No
Seguro contra balonazos	No

### DESCARGAS

Documentos y certificados	
	User instruction
	Addon Technical Information
	Packaging insert
	Declarations Of Conformity CE
	Declarations Of Conformity UKCA
Archivos fotométricos y para diseño de iluminación	
	IES file (IES)
	LDT file (Eulumdat)

## Archivos fotométricos y para diseño de iluminación



ULD file (DIALux)



ROLF file (RELUX)



UGR file (UGR table)



LDC typ cone



LDC typ polar

## Archivos CAD/BIM



CAD\_STEP\_3D

## Declaración de conformidad



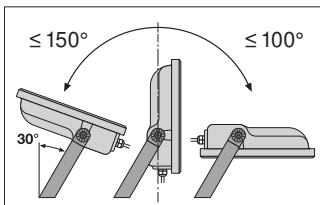
Documentos para oferta

## DATOS LOGÍSTICOS

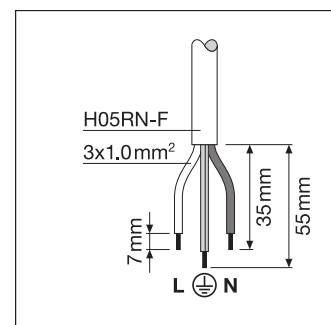
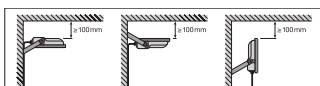
Código de producto	Cantidad por caja (unidad/master)	Dimensiones (longitud x largo x altura)	Peso bruto	Volumen
4058075420861	Caja unitaria 1	136 mm x 57 mm x 118 mm	447.00 g	0.91 dm <sup>3</sup>
4058075420878	Embalaje de envío 12	360 mm x 286 mm x 144 mm	5840.00 g	14.83 dm <sup>3</sup>

El código de producto mencionado describe la cantidad mínima de unidades que puede ser comprada. Una unidad de transporte puede contener uno o más productos individuales. Cuando se realiza la compra, para las cantidades por favor ingrese una o varias unidades de envío.

## INFORMACIÓN ADICIONAL DEL CATÁLOGO



	A	B	C	Ø	Ø	Ø
10W	38	60	5.5	2x M4	0.014m <sup>3</sup>	
20W	58	80	6.5	2x M5	0.018m <sup>3</sup>	
30W	58	90	6.5	2x M5	0.021m <sup>3</sup>	
50W	78	110	8.5	2x M6	0.028m <sup>3</sup>	



## Referencias / Enlaces

- Para asuntos relacionados con la Garantía véase [www.ledvance.es/garantias](http://www.ledvance.es/garantias)
- 

## DESCARGO DE RESPONSABILIDAD

Sujeto a cambio sin aviso. Errores y omisiones exceptuadas. Asegurese de utilizar la version más reciente.