

FICHA TÉCNICA DEL PRODUCTO

DL ALU DN 200 25 W 3000 K IP44/IP20 WT

DOWNLIGHT ALU | Downlight con carcasa de aluminio



Áreas de aplicación

- Sustituto directo para luminarias con lámparas fluorescentes compactas
- Iluminación general
- Áreas públicas
- Escaleras
- Pasillos
- Vestíbulos
- Comercios

Beneficios del producto

- Alta eficacia luminosa
- Ahorro de energía de hasta un 60% (comparado con luminarias que usan lámparas CFL)
- Luz muy homogénea
- Diseño funcional
- Fácil instalación con una instalación rápida
- Driver externo para una mayor flexibilidad (compatible con drives DALI seleccionados)
- 5 años de garantía

Características del producto

- Diámetro de la sección en el techo necesaria: 150 mm ó 200 mm (depende de la versión)
- Tipo de protección: IP44



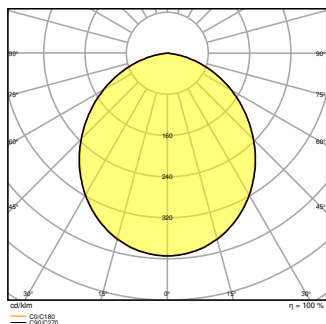
INFORMACIÓN TÉCNICA

DATOS ELÉCTRICOS

Potencia nominal	25,00 W
Tensión nominal	220...240 V
Frecuencia de red	50...60 Hz
Corriente nominal	110 mA
Corriente de encendido IP	7 A
T. corriente entrante T _{h50}	100 µs
Núm. Máx. de luminarias en diferen C10 A	72
Factor de potencia λ	> 0,90
Distorsión armónica total	< 20 %
Clase de protección	II
Modo de funcionamiento	External LED driver
Max. number of luminaires per miniature circuit breaker C16	116
Max. number of luminaires per miniature circuit breaker B16	107

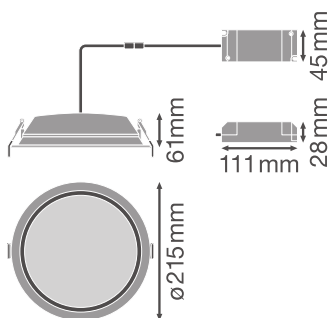
Datos fotométricos

Flujo luminoso	2250 lm
Eficacia luminosa	90 lm/W
Temperatura de color	3000 K
Tono de luz (denominación)	Blanco cálido
Índice de reproducción cromática Ra	> 80
Desviación estándar de ajuste de color	≤6 sdc _m
Intensidad luminosa	-
Valor del Flickering Pst LM	-
Valor del efecto del estroboscópico SVM	-
Grupo de seguridad fotobiológica EN62778	RG0
Grupo de seguridad fotobiológica EN62471	RG0
Ángulo de radiación	100 °



DIMENSIONES Y PESO

Díámetro	215,00 mm
Alto	61,00 mm
Peso del producto	600,00 g



MATERIAL Y COLORES

Color del producto	Blanco
Color de carcasa	Blanco
Material del cuerpo	Aluminum
Material cobertura	Polymethylmethacrylate (PMMA)
Test filamento incand. según IEC 60695-2-12	650 °C

APLICACIÓN Y MONTAJE

Margen de temperatura ambiente	-20...+45 °C
Temperatura de almacenamiento	-20...+80 °C
Tipo de conexión	Terminal sin tornillos, 2 polos

Tipo de protección	IP44/IP20
Clase protección IK (resistencia g [PIM])	IK02
Regulable	No
Tipo de montaje	Embutido
Ubicación de montaje	Techo
Entorno de aplicación	Indoor
Diametro de montaje	200 mm
Profundidad de montaje	120 mm
Módulo LED sustituible	no reemplazable
Con fuente de luz	Sí

Vida media

Duración L70/B50 @ 25 °C	50000 h ¹⁾
Duración L80/B10 @ 25 °C	45000 h ¹⁾
Duración L90/B10 @ 25 °C	30000 h
Número de ciclos de encendidos	100000

¹⁾ t[h]: L70 / B50 @ 25 °C (Ta), t[h]: L80 / B10 @ 25 °C (Ta), t[h]: L90 / B10 @ 25 °C (Ta)

EQUIPO DE CONTROL

Flujo de corriente	27...42 mA
ECE - Flujos de corrientes de rizado	< 30 %
ECE - Longitud	111 mm
ECE - Anchura	45 mm
ECE - Altura	28 mm

CERTIFICADOS Y ESTÁNDARES

Normas	CE / CB / ENEC / TÜV SÜD
Temperatura de superficie limitada	No
Seguro contra balonazos	No

DATOS ADICIONALES DEL PRODUCTO

Número de puntos de luz	Not relevant
-------------------------	--------------

DESCARGAS

Documentos y certificados



User instruction



Addon Technical Information



On-Pack-Info



Declarations Of Conformity CE



Declarations Of Conformity UKCA

Archivos fotométricos y para diseño de iluminación



IES file (IES)



LDT file (Eulumdat)



ULD file (DIALux)



ROLF file (RELUX)



UGR file (UGR table)



LDC typ polar

Archivos CAD/BIM



BIM_Revit_3D



CAD_STEP_3D

Declaración de conformidad



Documentos para oferta

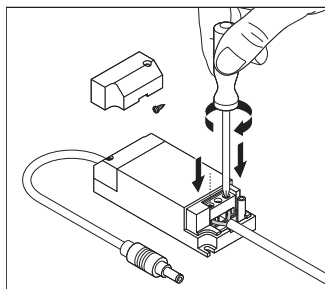
DATOS LOGÍSTICOS

Código de producto	Cantidad por caja (unidad/master)	Dimensiones (longitud x largo x altura)	Peso bruto	Volumen
4058075091498	Caja unitaria 1	225 mm x 225 mm x 110 mm	775.00 g	5.57 dm ³

Código de producto	Cantidad por caja (unidad/master)	Dimensiones (longitud x largo x altura)	Peso bruto	Volumen
4058075091504	Embalaje de envío 8	462 mm x 462 mm x 240 mm	6870.00 g	51.23 dm ³

El código de producto mencionado describe la cantidad mínima de unidades que puede ser comprada. Una unidad de transporte puede contener uno o más productos individuales. Cuando se realiza la compra, para las cantidades por favor ingrese una o varias unidades de envío.

INFORMACIÓN ADICIONAL DEL CATÁLOGO



Referencias / Enlaces

- Para asuntos relacionados con la Garantía véase www.ledvance.es/garantias

DESCARGO DE RESPONSABILIDAD

Sujeto a cambio sin aviso. Errores y omisiones exceptuadas. Asegurese de utilizar la version más reciente.