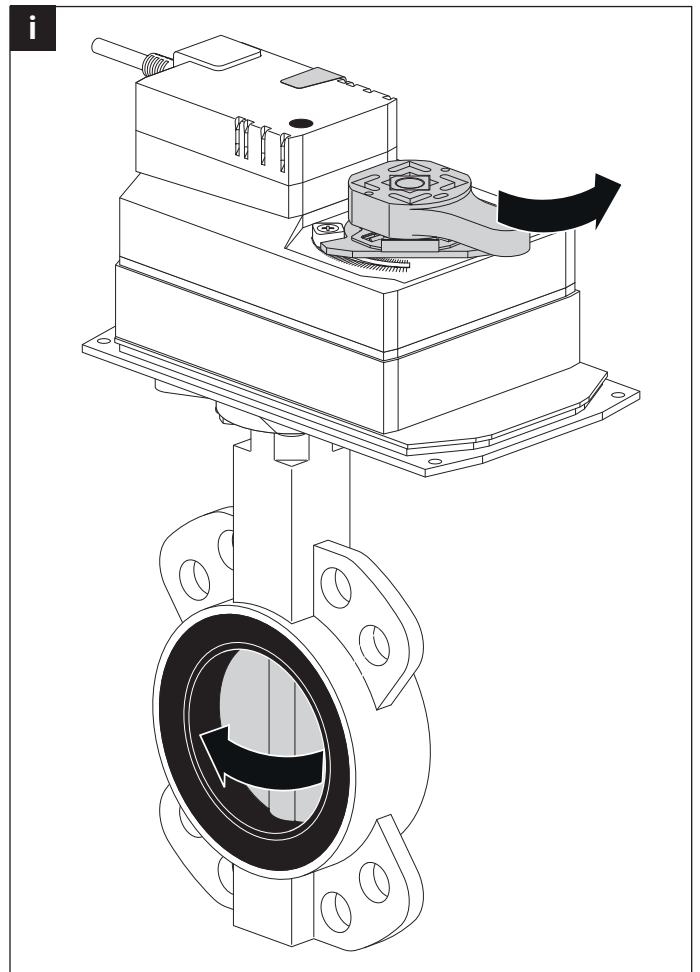
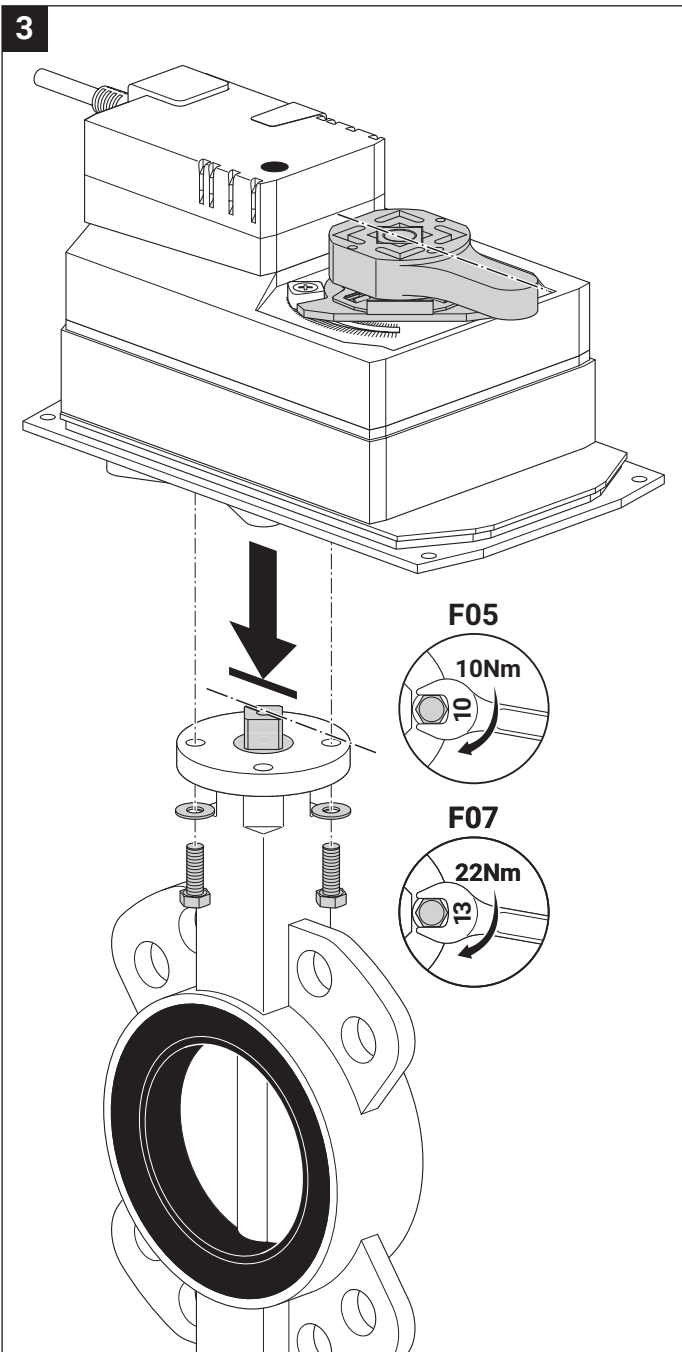
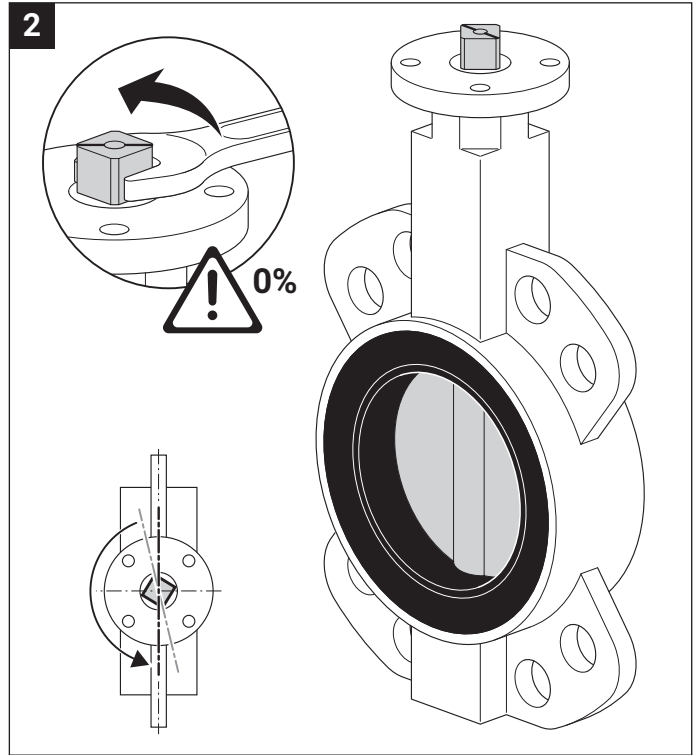
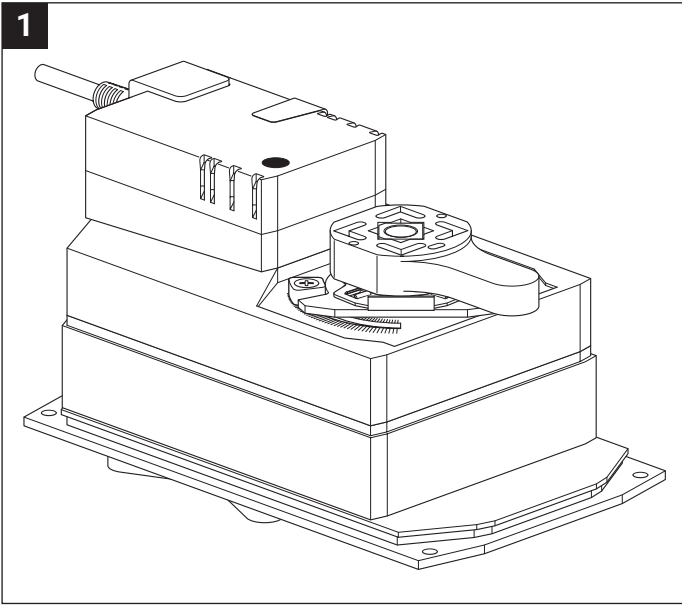
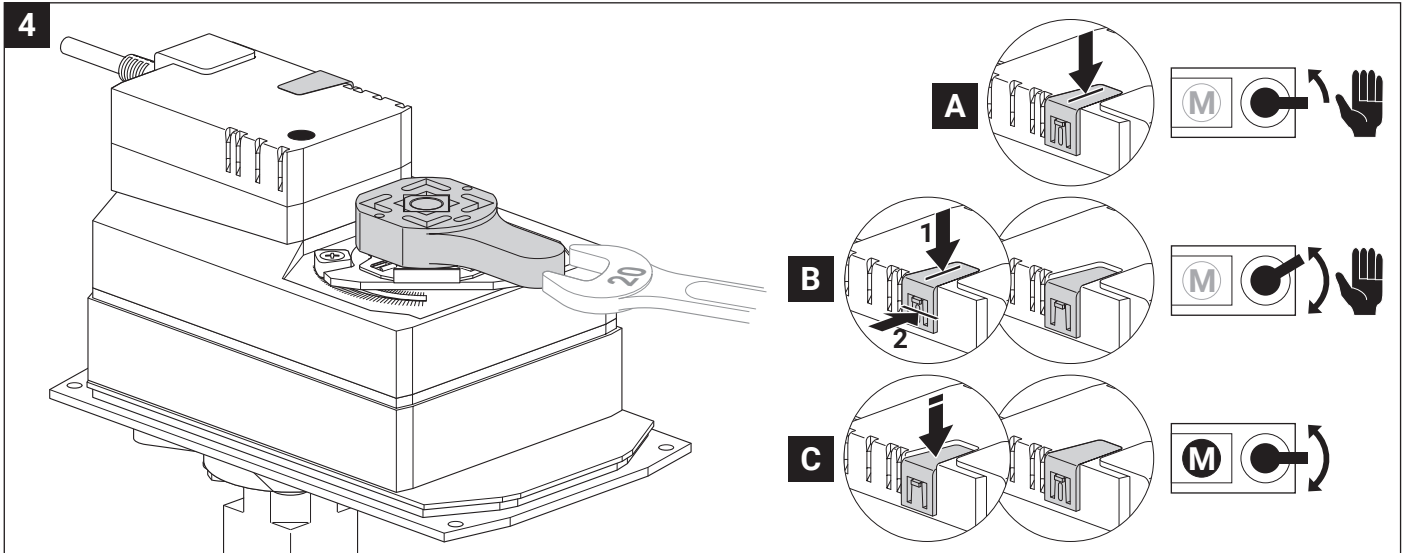


71147-00001.F





DR..A-..-TP

