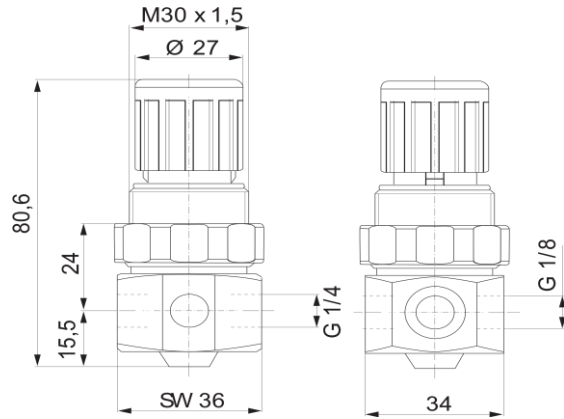
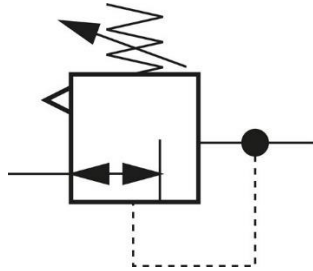


Pressure regulators

Stainless steel pressure regulators for panel mounting - Solid, 320 l/min



Reference	Connection (inch)	Pressure regulation range (bar)	Optional
P27DQ	G 1/4	0.5 - 3	
P27FM	G 1/4	0.5 - 3	For gases and liquids
P27JC	G 1/4	0.5 - 6	
P27CA	G 1/4	0.5 - 6	For gases and liquids
P27HW	G 1/4	0.5 - 10	
P27KR	G 1/4	0.5 - 10	For gases and liquids
P27K2	G 1/4	0.5 - 16	
P27BQ	G 1/4	0.5 - 16	For gases and liquids

ENGLISH

Flow:

Kv value 0.69 m³/h, 320 l/min

Version:

Self-relieving diaphragm pressure regulator (with secondary venting), optionally a non-relieving

Materials:

Body: V4A, spring hood: POM, diaphragms and seals: FKM, springs: zinc plated steel (type 0.5-10 bar: V4A)

Temperature range:

-10°C to +80°C

Input pressure:

max. 25 bar

Pressure gauge connection:

G 1/8"

Switch panel thread:

M 30 x 1,5

Media:

Oiled and unoled compressed air, non-toxic gasses (option: gasses and liquids)

Optional:

Open-loop version for gases and liquids

NEDERLANDS

Debiet:

Kv-waarde 0,69 m³/h, 320 l/min

Uitvoering:

Afstelbare membraandrukregelaar (met secundaire ventilatie), optioneel niet afstelbaar

Materialen

Lichaam: V4A, veerkap: POM, membraan en afdichtingen: FKM, veren: Verzinkt staal (Type 0.5-10 bar: V4A)

Temperatuurbereik:

-10°C tot +80°C

Ingangsdruk:

max. 25 bar

Manometeraansluiting:

G 1/8"

Schroefdraad schakelpaneel:

M 30 x 1,5

Media:

geoliede en olievrj perslucht, niet-giftige gassen (optie: gassen en vloeistoffen)

Optioneel:

Uitvoering niet afstelbaar voor gassen en vloeistoffen

DEUTSCH

Durchfluss:

Kv-Wert 0,69 m³/h, 320 l/min

Ausführung:

Membran-Druckregler rücksteuerbar (mit Sekundärentlüftung), optional nicht rücksteuerbar

Werkstoffe:

Körper: V4A, Federhaube: POM, Membrane und Dichtungen: FKM, Federn: Stahl verzinkt (0.5-10 bar: V4A)

Temperaturbereich:

-10°C bis +80°C

Eingangsdruk:

max. 25 bar

Manometeranschluss:

G 1/8"

Schalttafelgewinde:

M 30 x 1,5

Medien:

geölte und ungeölte Druckluft, ungiftige Gase (Option: Gase und Flüssigkeiten)

Optional:

Ausführung nicht rücksteuerbar für Gase und Flüssigkeiten

FRANÇAIS

Débit:

Valeur Kv 0,69 m³/h, 320 l/min

Modèle:

Régulateur de pression à membrane rétro-réglable (avec ventilation secondaire), non rétro-réglable disponible en option

Matériaux:

Corps: V4A, capot à ressort: POM, membrane et joints: FKM, ressorts: Acier zingué (type 0.5-10 bar: V4A)

Plage de température:

-10°C à +80°C

Pression d'entrée:

max. 25 bar

Raccords pour manomètre:

G 1/8"

Filetage du tableau de commande:

M 30 x 1,5

Fluides:

air comprimé huilé et sans huile, gaz non toxiques (option: gaz et fluides)

En option:

version à commande non réversible pour les gaz et les liquides