

# S-WQDU Series

Limit Switch Box Heavy-Grade



Reference	Switch type	Switch capacity	Switch function
V3HHD	Micro-switch	8 - 250 V (AC/DC) / 5 A	2x changer

## ENGLISH

### Materials:

Housing: die-cast aluminium, cover: polycarbonate, selector shaft: stainless steel, seals: NBR, assembly bridge: painted steel, screws: stainless steel / zinc-plated steel

### Temperature range:

-25°C to +85°C (-13 and +185 °F)

### Protection class:

IP 67

### Connection dimensions:

Fits on drilling patterns 80 x 30 and 130 x 30, shaft height setting can be adjusted between 15 and 25 mm, fits all current actuators.

### Advantages:

- robust design,
- widely visible position indicator RED / YELLOW

## NEDERLANDS

### Materialen

Behuizing: Drukgegoten aluminium, deksel: Polycarbonaat, schakelas: Roestvrij staal, afdichtingen: NBR, montagebrug: gelakt staal, schroeven: Roestvrij staal / verzinkt staal

### Temperatuurbereik:

-25°C tot +85°C

### Beschermingsklasse:

IP 67

### Afmetingen aansluiting:

Past op boorpatroon 80 x 30 en 130 x 30, ashoogte variabel instelbaar tussen 15 en 25 mm, past op alle gebruikelijke aandrijvingen.

### Voordelen:

- robuust ontwerp, makkelijk zichtbare positieaanduiding ROOD / GEEL

## DEUTSCH

### Werkstoffe:

Gehäuse: Aluminiumdruckguss, Deckel: Polycarbonat, Schaltwelle: Edelstahl, Dichtungen: NBR, Montagebrücke: Stahl lackiert, Schrauben: Edelstahl / Stahl verzinkt

### Temperaturbereich:

-25°C bis +85°C

### Schutzart:

IP 67

### Anschlussmaße:

Passt auf Bohrbilder 80 x 30 und 130 x 30, Wellenhöhe variabel einstellbar zwischen 15 und 25 mm, passt auf alle gängigen Antriebe.

### Vorteile:

- robuste Bauform,
- weithin sichtbarer Stellungsanzeiger ROT / GELB

## FRANÇAIS

### Matériaux:

Boîtier : Moulage sous pression en aluminium, couvercle : polycarbonate, arbre à came : inox, joints : NBR, pont de montage : acier peint, vis : acier inoxydable / acier galvanisé

### Plage de température:

-25°C à +85°C

### Indice de protection:

IP 67

### Dimensions de raccordement:

Se cadre sur les gabarits de perçage 80 x 30 et 130 x 30, amplitude d'onde réglable entre 15 et 25 mm, peut être utilisé sur tous les entraînements courants.

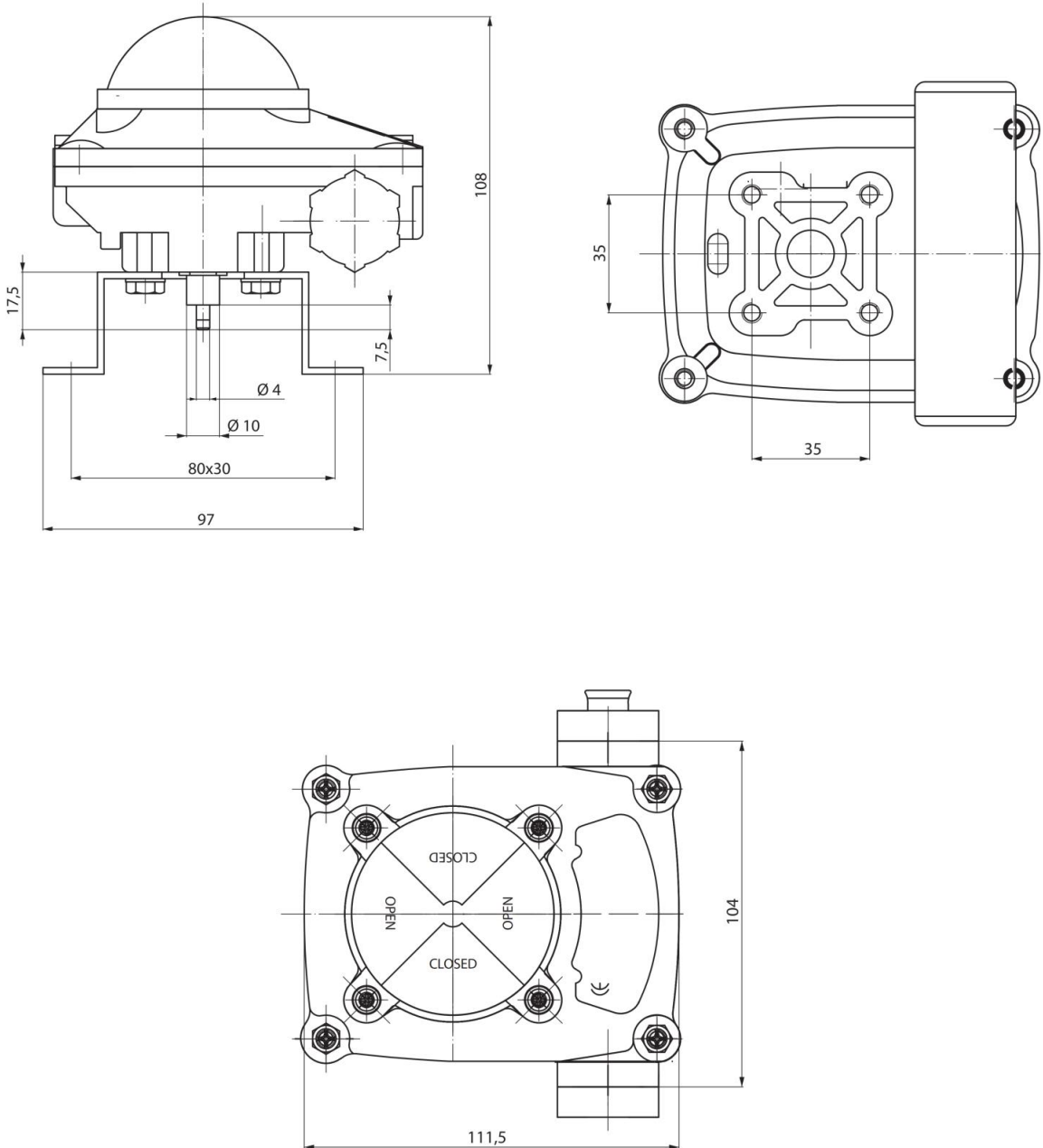
### Avantages:

- conception robuste
- affichage de position très visible ROUGE / JAUNE

# S-WQDU Series

Limit Switch Box Heavy-Grade

## Dimensions



# S-WQDU Series

Limit Switch Box Heavy-Grade

## Wiring

