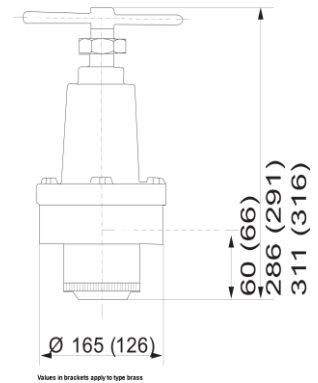
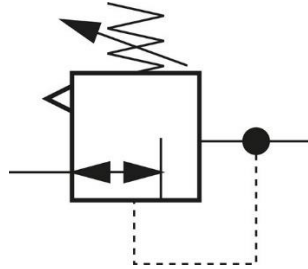


Pressure regulators

Pressure regulators - Solid, 8000 l/min



Reference	Connection (inch)	Material	Input pressure (bar)	Pressure regulation range (bar)	Optional
P27DE	G 1	Stainless steel	30	0.1 - 1.5	
P27N7	G 1	Stainless steel	30	0.1 - 1.5	For gases and liquids
P27H5	G 1	Stainless steel	30	0.1 - 1.5	For aggressive gases
P27F9	G 1	Brass	30	0.1 - 1.5	
P27M2	G 1	Brass	30	0.1 - 1.5	For CO2
P27CD	G 1	Brass	30	0.1 - 1.5	For gases and liquids
P27K6	NPT 1	Brass	30	0.1 - 1.5	
P27DJ	G 1	Stainless steel	30	0.2 - 3	
P27F2	G 1	Stainless steel	30	0.2 - 3	For gases and liquids
P27MG	G 1	Stainless steel	30	0.2 - 3	For aggressive gases
P27FN	G 1	Brass	30	0.2 - 3	
P27BS	G 1	Brass	30	0.2 - 3	For CO2
P27HM	G 1	Brass	30	0.2 - 3	For gases and liquids
P27KB	NPT 1	Brass	30	0.2 - 3	
P27JN	G 1	Stainless steel	30	0.5 - 8	
P27GS	G 1	Stainless steel	30	0.5 - 8	For gases and liquids
P27J7	G 1	Stainless steel	30	0.5 - 8	For aggressive gases
P27JR	G 1	Brass	30	0.5 - 8	
P27DM	G 1	Brass	30	0.5 - 8	For CO2
P27CR	G 1	Brass	30	0.5 - 8	For gases and liquids
P27MX	NPT 1	Brass	30	0.5 - 8	
P27JW	G 1	Stainless steel	50	1 - 15	
P27HV	G 1	Stainless steel	50	1 - 15	For gases and liquids
P27HR	G 1	Stainless steel	50	1 - 15	For aggressive gases
P27EP	G 1	Brass	50	1 - 15	
P27MW	G 1	Brass	50	1 - 15	For CO2
P27KF	G 1	Brass	50	1 - 15	For gases and liquids
P27P2	NPT 1	Brass	50	1 - 15	
P27JF	G 1	Stainless steel	50	2 - 30	
P27FZ	G 1	Stainless steel	50	2 - 30	For gases and liquids
P27FR	G 1	Brass	50	2 - 30	
P27KS	G 1	Brass	50	2 - 30	For CO2
P27FC	G 1	Brass	50	2 - 30	For gases and liquids
P27BE	NPT 1	Brass	50	2 - 30	
P27KX	G 1	Stainless steel	50	3 - 50	
P27HQ	G 1	Stainless steel	50	3 - 50	For gases and liquids
P27BM	G 1	Brass	50	3 - 50	
P27K3	G 1	Brass	50	3 - 50	For CO2
P27ER	G 1	Brass	50	3 - 50	For gases and liquids
P27JP	NPT 1	Brass	50	3 - 50	

ENGLISH

Flow:

Kv value 6 m³/h, 8000 l/min (brass):
Kv value 5,5 m³/h, 6500 l/min)

Version:

Self-relieving (with secondary vent),
optionally non-relieving

Materials:

Seals: FKM, membrane: NBR
(PTFE-coated), type brass: Spring
bonnet of aluminium, spindle of
steel

Temperature range:

-20°C to +80°C

Media:

oiled and unoled compressed air,
non-toxic gasses (option: Gasses
and liquids, demineralised water,
option: aggressive gasses (not for
piston type regulator), option: CO2
(only for brass type)

Pressure gauge connection:

G 1/4"

Optional:

Version non-reversible for gases
and liquids (NBR membrane,
PTFE-coated), Version non-
reversible for aggressive gases
(stainless steel membrane), Version
non-reversible with EPDM seals for
CO2 (only for type Brass), NPT
thread

NEDERLANDS

Debiet:

Kv-waarde 6 m³/h, 8000 l/min
(messing: Kv-waarde 5,5 m³/h,
6500 l/min]

Uitvoering:

afstelbaar (met secundaire
ventilatie), optioneel niet afstelbaar

Materialen

Dichtingen: FKM, membraan: NBR
(PTFE-gecoat), type messing:
Veerkap van aluminium, spil van
staal

Temperatuurbereik:

-20°C tot +80°C

Media:

geoliede en olievrrije perslucht, niet-
giftige gassen (optie: gassen en
vloeistoffen, gedemineraliseerd
water, optie: agressieve gassen
(niet voor zuigerdrukregelaar),
optie: CO2 (alleen voor type
messing)

Manometeraansluiting:

G 1/4"

Optioneel:

Uitvoering niet terugstuurbaar voor
gassen en vloeistoffen (NBR-
membraan, PTFE-gecoat),
uitvoering niet terugstuurbaar voor
agressieve gassen (roestvrijstalen
membraan), uitvoering niet
terugstuurbaar met EPDM-
dichtingen voor CO2 (alleen voor
type messing), NPT-schroefdraad

DEUTSCH

Durchfluss:

Kv-Wert 6 m³/h, 8000 l/min
(Messing: Kv-Wert 5,5 m³/h, 6500
l/min]

Ausführung:

rücksteuerbar (mit
Sekundärentlüftung), optional nicht
rücksteuerbar

Werkstoffe:

Dichtungen: FKM, Membrane: NBR
(PTFE-beschichtet), Typ Messing:
Federhaube aus Aluminium,
Spindel aus Stahl

Temperaturbereich:

-20°C bis +80°C

Medien:

geölte und ungeölte Druckluft,
ungiftige Gase (Option: Gase und
Flüssigkeiten, demineralisiertes
Wasser, Option: aggressive Gase
(nicht für Kolbendruckregler),
Option: CO2 (nur für Typ Messing)

Manometeranschluss:

G 1/4"

Optional:

Ausführung nicht rücksteuerbar für
Gase und Flüssigkeiten (NBR-
Membran, PTFE-beschichtet),
Ausführung nicht rücksteuerbar für
aggressive Gase (Edelstahl-
Membrane), Ausführung nicht
rücksteuerbar mit EPDM-
Dichtungen für CO2 (nur für Typ
Messing), NPT-Gewinde

FRANÇAIS

Débit :

Valeur kv 6 m³/h, 8000 l/min (laiton)
: Valeur kv 5,5 m³/h, 6500 l/min)

Modèle :

rétro-réglable (avec ventilation
secondaire), non rétro-réglable
disponible en option

Matériaux:

Joint : FKM, membrane : NBR
(revêtement PTFE), type laiton :
couvercle à ressort en aluminium,
bobine en acier

Plage de température:

-20°C à +80°C

Fluides:

air comprimé huilé et sans huile,
gaz non toxiques (option: gaz et
liquides, eau déminéralisée, option:
gaz agressifs (sauf pour les
régulateurs de pression de piston),
option: CO2 (pour le type laiton
uniquement)

Raccords pour manomètre:

G 1/4"

En option:

Modèle non réversible pour les gaz
et les liquides (membrane NBR,
revêtement PTFE), modèle non
réversible pour gaz agressifs
(membrane en acier inoxydable),
modèle non réversible avec joints
EPDM pour CO2 (uniquement pour
le type laiton), filetage NPT