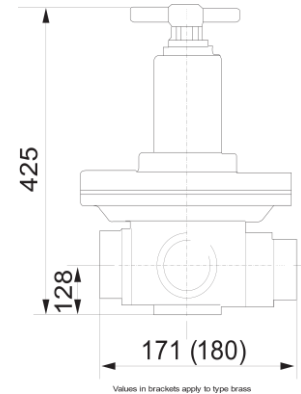
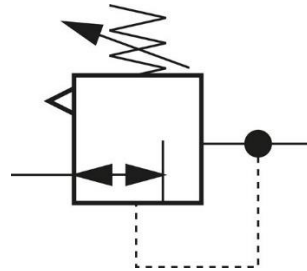


# Pressure regulators

Pressure regulators - Solid, 40000 l/min



Reference	Connection (inch)	Material	Pressure regulation range (bar)	Optional
P27GE	G 2	Stainless steel	0.1 – 1.5	
P27DW	G 2	Brass	0.1 – 1.5	
P27MV	G 2	Brass	0.1 – 1.5	For CO2
P27C2	NPT 2	Brass	0.1 – 1.5	
P27BZ	G 2	Stainless steel	0.5 – 6	
P27KQ	G 2	Brass	0.5 – 6	
P27MA	G 2	Brass	0.5 – 6	For CO2
P27D2	NPT 2	Brass	0.5 – 6	
P27NC	G 2	Stainless steel	1.0 - 15	
P27EH	G 2	Brass	1.0 - 15	
P27C4	G 2	Brass	1.0 - 15	For CO2
P27N2	NPT 2	Brass	1.0 - 15	

## ENGLISH

### Flow:

Kv value 21 m<sup>3</sup>/h, 30000 l/min  
(brass: Kv value 26 m<sup>3</sup>/h, 40000 l/min)

### Version:

non-relieving (without secondary venting)

### Materials:

Seals: FKM, type Brass: Spring bonnet of aluminium, spindle of steel

### Temperature range:

-20°C to +80°C

### Input pressure:

max. 30 bar

### Media:

oiled and unoled compressed air, aggressive and other gasses, liquids, demineralised water, option: CO2 (only for brass type)

### Pressure gauge connection:

G 1/4"

### Optional:

Version with EPDM seals for CO2 (only for type Brass), NPT thread

## NEDERLANDS

### Debiet:

Kv-waarde 21 m<sup>3</sup>/h, 30000 l/min  
(messing: Kv-waarde 26 m<sup>3</sup>/h, 40000 l/min)

### Uitvoering:

niet afstelbaar (geen secundaire ventilatie)

### Materialen

Dichtingen: FKM, type messing: Veerkap van aluminium, spil van staal

### Temperatuurbereik:

-20°C tot +80°C

### Ingangsdruk:

max. 30 bar

### Media:

geoliede en olievrje perslucht, agressieve en andere gassen, vloeistoffen, gedemineraliseerd water, optie: CO2 (alleen voor type messing)

### Manometeraansluiting:

G 1/4"

### Optioneel:

Uitvoering met EPDM-dichtingen voor CO2 (alleen voor type messing), NPT-schroefdraad

## DEUTSCH

### Durchfluss:

Kv-Wert 21 m<sup>3</sup>/h, 30000 l/min  
(Messing: Kv-Wert 26 m<sup>3</sup>/h, 40000 l/min)

### Ausführung:

nicht rücksteuerbar (keine Sekundärentlüftung)

### Werkstoffe:

Dichtungen: FKM, Typ Messing: Federhaube aus Aluminium, Spindel aus Stahl

### Temperaturbereich:

-20°C bis +80°C

### Eingangsdruk:

max. 30 bar

### Medien:

geölte und ungeölte Druckluft, aggressive und andere Gase, Flüssigkeiten, demineralisiertes Wasser, Option: CO2 (nur für Typ Messing)

### Manometeranschluss:

G 1/4"

### Optional:

Ausführung mit EPDM-Dichtungen für CO2 (nur für Typ Messing), NPT-Gewinde

## FRANÇAIS

### Débit :

Valeur kv 21 m<sup>3</sup>/h, 30000 l/min  
(laiton : Valeur kv 26 m<sup>3</sup>/h, 40000 l/min)

### Modèle :

non rétro-réglable (sans ventilation secondaire)

### Matériaux:

Jointes : FKM, type laiton : couvercle à ressort en aluminium, bobine en acier

### Plage de température:

-20°C à +80°C

### Pression d'entrée:

max. 30 bar

### Fluides:

air comprimé huilé et sans huile, gaz agressifs et autres gaz, liquides, eau déminéralisée, option: CO2 (pour le type laiton uniquement)

### Raccords pour manomètre:

G 1/4"

### En option:

Modèle avec joints EPDM pour CO2 (uniquement pour le type laiton), filetage NPT