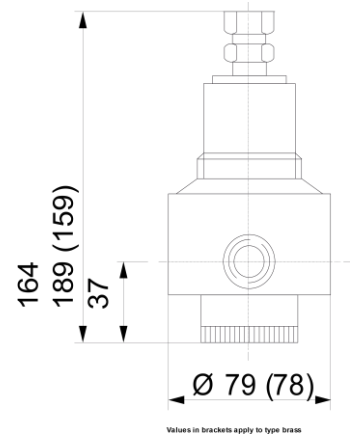
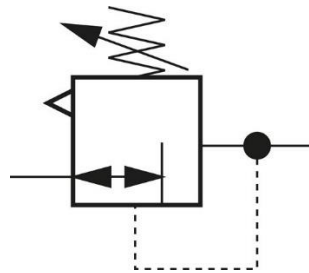


Pressure regulators

Pressure regulators - Solid, 2200 l/min



Reference	Connection (inch)	Material	Input pressure (bar)	Pressure regulation range (bar)	Optional
P27DX	G 1/2	Stainless steel	30	0.1 - 1.5	
P27DU	G 1/2	Stainless steel	30	0.1 - 1.5	For gases and liquids
P27NX	G 1/2	Stainless steel	30	0.1 - 1.5	For aggressive gases
P27D3	G 1/2	Brass	30	0.1 - 1.5	
P27JD	G 1/2	Brass	30	0.1 - 1.5	For CO2
P27G8	G 1/2	Brass	30	0.1 - 1.5	For gases and liquids
P27H9	NPT 1/2	Brass	30	0.1 - 1.5	
P27KG	G 1/2	Stainless steel	30	0.2 - 3	
P27KK	G 1/2	Stainless steel	30	0.2 - 3	For gases and liquids
P27HH	G 1/2	Stainless steel	30	0.2 - 3	For aggressive gases
P27G6	NPT 1/2	Stainless steel	30	0.2 - 3	
P27C9	G 1/2	Brass	30	0.2 - 3	
P27DH	G 1/2	Brass	30	0.2 - 3	For CO2
P27EM	G 1/2	Brass	30	0.2 - 3	For gases and liquids
P27FG	NPT 1/2	Brass	30	0.2 - 3	
P27FK	G 1/2	Stainless steel	30	0.5 - 8	
P27H7	G 1/2	Stainless steel	30	0.5 - 8	For gases and liquids
P27GZ	G 1/2	Stainless steel	30	0.5 - 8	For aggressive gases
P27KT	G 1/2	Brass	30	0.5 - 8	
P27GN	G 1/2	Brass	30	0.5 - 8	For CO2
P27BH	G 1/2	Brass	30	0.5 - 8	For gases and liquids
P27F3	NPT 1/2	Brass	30	0.5 - 8	
P27FH	G 1/2	Stainless steel	50	1 - 15	
P27N5	G 1/2	Stainless steel	50	1 - 15	For gases and liquids
P27HC	G 1/2	Stainless steel	50	1 - 15	For aggressive gases
P27CV	G 1/2	Brass	50	1 - 15	
P27GA	G 1/2	Brass	50	1 - 15	For CO2
P27NP	G 1/2	Brass	50	1 - 15	For gases and liquids
P27KP	NPT 1/2	Brass	50	1 - 15	
P27CW	G 1/2	Stainless steel	50	2 - 30	
P27BR	G 1/2	Stainless steel	50	2 - 30	For gases and liquids
P27FT	G 1/2	Brass	50	2 - 30	
P27NT	G 1/2	Brass	50	2 - 30	For CO2
P27KJ	G 1/2	Brass	50	2 - 30	For gases and liquids
P27H4	NPT 1/2	Brass	50	2 - 30	
P27P4	G 1/2	Stainless steel	50	3 - 50	
P27BG	G 1/2	Stainless steel	50	3 - 50	For gases and liquids
P27DP	G 1/2	Brass	50	3 - 50	
P27BD	G 1/2	Brass	50	3 - 50	For CO2
P27MH	G 1/2	Brass	50	3 - 50	For gases and liquids
P27JV	NPT 1/2	Brass	50	3 - 50	

ENGLISH

Flow:

Kv value 1.8m³/h, 2200 l/min
(brass: Kv value 1 m³/h, 1500 l/min)

Version:

Self-relieving (with secondary vent),
optionally non-relieving

Materials:

Seals: FKM, membrane: NBR
(PTFE-coated)

Temperature range:

-20°C to +80°C

Media:

oiled and unoled compressed air,
non-toxic gasses (option: Gasses
and liquids, demineralised water,
option: aggressive gasses (not for
piston type regulator), option: CO2
(only for brass type)

Pressure gauge connection:

G 1/4"

Switch panel thread:

M 50 x 1,5

Optional:

Version non-reversible for gases
and liquids (NBR membrane,
PTFE-coated), Version non-
reversible for aggressive gases
(stainless steel membrane), Version
non-reversible with EPDM seals for
CO2 (only for type Brass), NPT
thread

NEDERLANDS

Debiet:

Kv-waarde 1,8 m³/h, 2200 l/min
(messing: Kv-waarde 1 m³/h, 1500
l/min)

Uitvoering:

afstelbaar (met secundaire
ventilatie), optioneel niet afstelbaar

Materialen

Dichtingen: FKM, membraan: NBR
(PTFE-gecoat)

Temperatuurbereik:

-20°C tot +80°C

Media:

geoliede en olievrrije perslucht, niet-
giftige gassen (optie: gassen en
vloeistoffen, gedemineraliseerd
water, optie: agressieve gassen
(niet voor zuigerdrukregelaar),
optie: CO2 (alleen voor type
messing)

Manometeraansluiting:

G 1/4"

Schroefdraad schakelpaneel:

M 50 x 1,5

Optioneel:

Uitvoering niet terugstuurbaar voor
gassen en vloeistoffen (NBR-
membraan, PTFE-gecoat),
uitvoering niet terugstuurbaar voor
agressieve gassen (roestvrijstalen
membraan), uitvoering niet
terugstuurbaar met EPDM-
dichtingen voor CO2 (alleen voor
type messing), NPT-schroefdraad

DEUTSCH

Durchfluss:

Kv-Wert 1,8m³/h, 2200 l/min
(Messing: Kv-Wert 1 m³/h, 1500
l/min)

Ausführung:

rücksteuerbar (mit
Sekundärentlüftung), optional nicht
rücksteuerbar

Werkstoffe:

Dichtungen: FKM, Membrane: NBR
(PTFE-beschichtet)

Temperaturbereich:

-20°C bis +80°C

Medien:

geölte und ungeölte Druckluft,
ungiftige Gase (Option: Gase und
Flüssigkeiten, demineralisiertes
Wasser, Option: aggressive Gase
(nicht für Kolbendruckregler),
Option: CO2 (nur für Typ Messing)

Manometersanschluss:

G 1/4"

Schalttafelgewinde:

M 50 x 1,5

Optional:

Ausführung nicht rücksteuerbar für
Gase und Flüssigkeiten (NBR-
Membran, PTFE-beschichtet),
Ausführung nicht rücksteuerbar für
aggressive Gase (Edelstahl-
Membrane), Ausführung nicht
rücksteuerbar mit EPDM-
Dichtungen für CO2 (nur für Typ
Messing), NPT-Gewinde

FRANÇAIS

Débit :

Valeur kv 1,8m³/h, 2200 l/min
(laiton : Valeur kv 1 m³/h, 1500
l/min)

Modèle :

rétro-réglable (avec ventilation
secondaire), non rétro-réglable
disponible en option

Matériaux:

Joints : FKM, membrane : NBR
(revêtement PTFE)

Plage de température:

-20°C à +80°C

Fluides:

air comprimé huilé et sans huile,
gaz non toxiques (option: gaz et
liquides, eau déminéralisée, option:
gaz agressifs (sauf pour les
régulateurs de pression de piston),
option: CO2 (pour le type laiton
uniquement)

Raccords pour manomètre:

G 1/4"

Filetage du tableau de commande:

M 50 x 1,5

En option:

Modèle non réversible pour les gaz
et les liquides (membrane NBR,
revêtement PTFE), modèle non
réversible pour gaz agressifs
(membrane en acier inoxydable),
modèle non réversible avec joints
EPDM pour CO2 (uniquement pour
le type laiton), filetage NPT