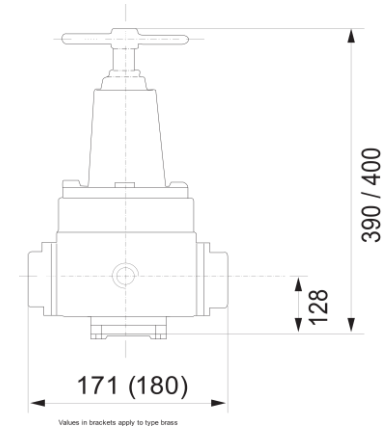
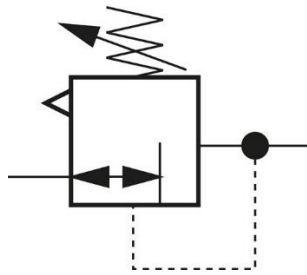


Pressure regulators

Pressure regulators - Solid, 15000 l/min



Reference	Connection (inch)	Material	Input pressure (bar)	Pressure regulation range (bar)	Optional
P27JK	G 1 1/2	Stainless steel	30	0.1 - 1.5	
P27DY	G 1 1/2	Stainless steel	30	0.1 - 1.5	For gases and liquids
P27NN	G 1 1/2	Brass	30	0.1 - 1.5	
P27BF	G 1 1/2	Brass	30	0.1 - 1.5	For CO2
P27G2	G 1 1/2	Brass	30	0.1 - 1.5	For gases and liquids
P27EU	NPT 1 1/2	Brass	30	0.1 - 1.5	
P27NH	G 1 1/2	Stainless steel	30	0.1 - 1.5	
P27G5	G 1 1/2	Stainless steel	30	0.2 - 3	For gases and liquids
P27JA	G 1 1/2	Brass	30	0.2 - 3	
P27JM	G 1 1/2	Brass	30	0.2 - 3	For CO2
P27KM	G 1 1/2	Brass	30	0.2 - 3	For gases and liquids
P27N4	NPT 1 1/2	Brass	30	0.2 - 3	
P27EV	G 1 1/2	Stainless steel	30	0.2 - 3	
P27GU	G 1 1/2	Stainless steel	30	0.2 - 3	For gases and liquids
P27HT	G 1 1/2	Brass	30	0.5 - 8	
P27EN	G 1 1/2	Brass	30	0.5 - 8	For CO2
P27EC	G 1 1/2	Brass	30	0.5 - 8	For gases and liquids
P27GC	NPT 1 1/2	Brass	30	0.5 - 8	
P27DB	G 1 1/2	Stainless steel	30	0.5 - 8	
P27MZ	G 1 1/2	Stainless steel	30	0.5 - 8	For gases and liquids
P27HU	G 1 1/2	Brass	30	0.5 - 8	
P27KA	G 1 1/2	Brass	50	1 - 15	For CO2
P27CS	G 1 1/2	Brass	50	1 - 15	For gases and liquids
P27D6	NPT 1 1/2	Brass	50	1 - 15	
P27HK	G 1 1/2	Stainless steel	50	1 - 15	
P27DC	G 1 1/2	Stainless steel	50	1 - 15	For gases and liquids
P27NE	G 1 1/2	Brass	50	1 - 15	
P27P9	G 1 1/2	Brass	50	1 - 15	For CO2
P27EB	G 1 1/2	Brass	50	2 - 30	For gases and liquids
P27NM	NPT 1 1/2	Brass	50	2 - 30	
P27GR	G 1 1/2	Stainless steel	50	2 - 30	
P27G7	G 1 1/2	Brass	50	2 - 30	
P27MT	G 1 1/2	Brass	50	2 - 30	For CO2
P27MQ	G 1 1/2	Brass	50	2 - 30	For gases and liquids
P27N8	NPT 1 1/2	Brass	50	3 - 50	

ENGLISH

Flow:

Kv value 12.6 m³/h, 15000 l/min

Version:

Self-relieving (with secondary vent), optionally non-relieving

Materials:

Seals: FKM, type Brass: Spring bonnet of aluminium, spindle of steel

Temperature range:

-20°C to +80°C

Media:

oiled and unoled compressed air, non-toxic gasses (option: Gasses and liquids, demineralised water), option: CO2 (only for brass type)

Pressure gauge connection:

G 1/4"

Optional:

Version non-reversible for gases and liquids, Version non-reversible with EPDM seals for CO2 (only for type Brass), NPT thread

NEDERLANDS

Debiet:

Kv-waarde 12,6 m³/h, 15000 l/min

Uitvoering:

afstelbaar (met secundaire ventilatie), optioneel niet afstelbaar

Materialen

Dichtingen: FKM, type messing: Veerkap van aluminium, spil van staal

Temperatuurbereik:

-20°C tot +80°C

Media:

geoliede en olievrjige perslucht, niet-giftige gassen (optie: gassen en vloeistoffen, gedemineraliseerd water), optie: CO2 (alleen voor type messing)

Manometeraansluiting:

G 1/4"

Optioneel:

Uitvoering niet terugstuurbaar voor gassen en vloeistoffen, uitvoering niet terugstuurbaar met EPDM-dichtingen voor CO2 (alleen voor type messing), NPT-schroefdraad

DEUTSCH

Durchfluss:

Kv-Wert 12,6 m³/h, 15000 l/min

Ausführung:

rücksteuerbar (mit Sekundärentlüftung), optional nicht rücksteuerbar

Werkstoffe:

Dichtungen: FKM, Typ Messing: Federhaube aus Aluminium, Spindel aus Stahl

Temperaturbereich:

-20°C bis +80°C

Medien:

geölte und ungeölte Druckluft, ungiftige Gase (Option: Gase und Flüssigkeiten, demineralisiertes Wasser), Option: CO2 (nur für Typ Messing)

Manometeranschluss:

G 1/4"

Optional:

Ausführung nicht rücksteuerbar für Gase und Flüssigkeiten, Ausführung nicht rücksteuerbar mit EPDM-Dichtungen für CO2 (nur für Typ Messing), NPT-Gewinde

FRANÇAIS

Débit :

Valeur kv 12,6 m³/h, 15000 l/min

Modèle :

rétro-réglable (avec ventilation secondaire), non rétro-réglable disponible en option

Matériaux:

Joint : FKM, type laiton : couvercle à ressort en aluminium, bobine en acier

Plage de température:

-20°C à +80°C

Fluides:

air comprimé huilé et sans huile, gaz non toxiques (option: gaz et liquides, eau déminéralisée), en option: CO2 (pour le type laiton uniquement)

Raccords pour manomètre:

G 1/4"

En option:

Modèle non réversibles pour les gaz et les liquides, modèle non réversible avec joints EPDM pour CO2 (uniquement pour le type laiton), filetage NPT