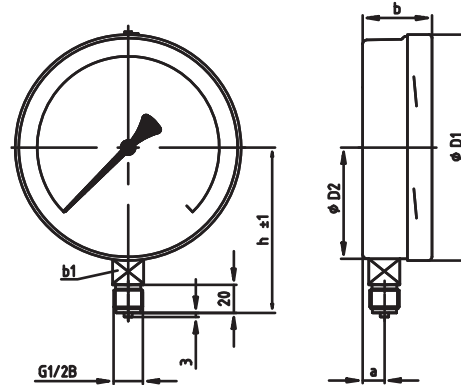


MW-P series

Precision Pressure Gauges Vertical Ø160 mm Class 0.6



Reference	Scale division (bar)	Display range (bar)	Reference	Scale division (bar)	Display range (bar)	
MW00P6160SV-P	0.005	0 – 0.6	MW-1P20160SV-P	0.001	-1200 – 0 mbar	For vacuum
MW01160SV-P	0.005	0 – 1	MW-10160SV-P	0.005	-1 - 0	For vacuum
MW01P6160SV-P	0.01	0 – 1.6	MW-10P6160SV-P	0.01	-1 – 0.6	For vacuum
MW02P5160SV-P	0.02	0 – 2.5	MW-11P5160SV-P	0.02	1 – 1.5	For vacuum
MW04160SV-P	0.02	0 – 4	MW-13160SV-P	0.02	-1 – 3	For vacuum
MW06160SV-P	0.05	0 – 6	MW-15160SV-P	0.05	-1 – 5	For vacuum
MW010160SV-P	0.05	0 – 10	MW-19160SV-P	0.05	-1 – 9	For vacuum
MW016160SV-P	0.1	0 – 16	MW-115160SV-P	0.1	-1 – 15	For vacuum
MW025160SV-P	0.2	0 – 25				
MW040160SV-P	0.2	0 – 40				
MW060160SV-P	0.5	0 – 60				
MW0100160SV-P	0.5	0 – 100				
MW0160160SV-P	1	0 – 160				
MW0250160SV-P	2	0 – 250				
MW0400160SVP	2	0 – 400				
MW0600160SV-P	5	0 – 600				
MW01000160SV-P	5	0 – 1000				
MW01600160SV-P	10	0 – 1600				

Dimensions

NG	a	b	b1	d1	d2	h±1	Weight (kg)
160	15.5	49.5	22	161	159	118	1.10

ENGLISH

Materials:

Housing: 1.4301, Measuring system: Cu-alloy (1.4571 for pressures \geq 100 bar), connection: Brass, window: instrument plate glass

Connection thread:
G 1/2**

Class:
0.6

Temperature range:
Environment: -40°C bis +60°C,
measured material, max. +80°C

Protection class:
IP 54

NEDERLANDS

Materialen

Behuizing: 1.4301, meetsysteem: Cu-legering (1.4571 bij druk \geq 100 bar), aansluiting: Messing, kijkvenster: Instrumentvlakglas

Aansluitschroefdraad:
G 1/2**

Klasse:
0.6

Temperatuurbereik:
Omgeving: -40°C tot +60°C,
meetstof: max. +80°C

Beschermingsklasse:
IP 54

DEUTSCH

Werkstoffe:

Gehäuse: 1.4301, Messsystem: Cu-Legierung (1.4571 bei Drücken \geq 100 bar), Anschluss: Messing, Sichtscheibe: Instrumentenflachglas

Anschlussgewinde:
G 1/2**

Klasse:
0.6

Temperaturbereich:
Umgebung: -40°C bis +60°C,
Messstoff: max. +80°C

Schutzart:
IP 54

FRANÇAIS

Matériaux:

boîtier: 1.4301, système de mesure: alliage de cuivre (1.4571 pour les pressions \geq 100 bar), raccord: laiton, fenêtre de contrôle: verre d'instrumentation

Filetage de raccordement :
G 1/2**

Classe:
0.6

Plage de température:
Environnement: -40°C bis +60°C,
fluide mesuré : max. +80°C

Indice de protection:
IP 54