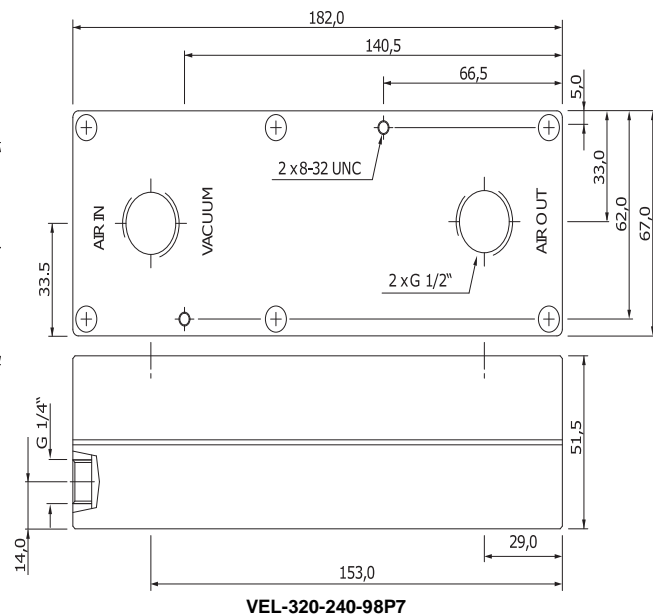
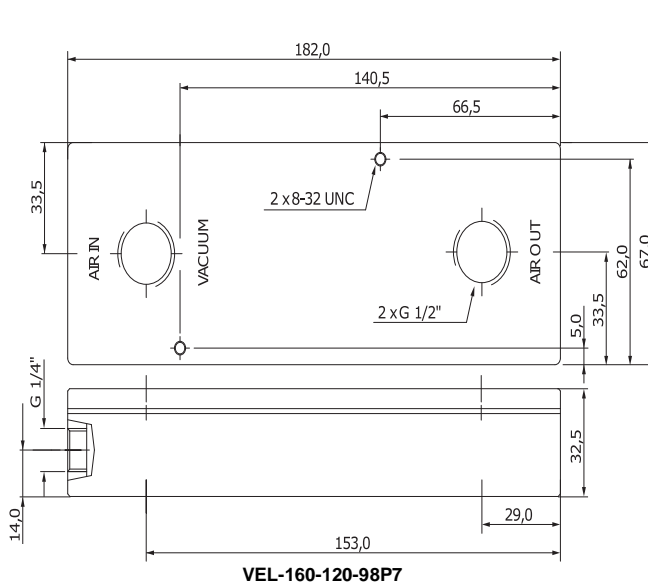


VEL-M series

Multi stage ejectors, to 320 l/min, max. 98.9 % vacuum



Reference	Size (mm)	Supply port (inch)	Vacuum port (inch)	Exhaust port (inch)	Air consumption (l/min)*	Max vacuum flow rate (l/min)
VEL-160-120-98P7	182*67*32	G 1/4	G 1/2	G 1/2	120	160
VEL-320-240-98P7	182*67*52	G 1/4	G 1/2	G 1/2	240	320

* - at 5 bar

ENGLISH

Materials:

Housing: Anodized aluminium, nozzles: Brass, seals: Neoprene

Temperature range:

-10°C to +100°C

Operating pressure:

1 - 7 bar (optimum 5 bar)

Work noise (loaded / unloaded):

50 / 65 dB(A)

NEDERLANDS

Materialen

Behuizing: Geanodiseerd aluminium, mondstukken: Messing, afdichtingen: Neopreen

Temperatuurbereik:

-10°C tot +100°C

Bedrijfsdruk:

1 - 7 bar (optimaal 5 bar)

Werklawaai (belast / onbelast):

50 / 65 dB(A)

DEUTSCH

Werkstoffe:

Gehäuse: Aluminium eloxiert, Düsen: Messing, Dichtungen: Neopren

Temperaturbereich:

-10°C bis +100°C

Betriebsdruck:

1 - 7 bar (optimal 5 bar)

Arbeitsgeräusch (belastet / unbelastet):

50 / 65 dB(A)

FRANÇAIS

Matériaux:

boîtier: aluminium anodisé, buses: laiton, joints: néoprène

Plage de température:

-10°C à +100°C

Pression de service:

1 - 7 bar (optimal 5 bar)

Niveau sonore (en charge / hors charge):

50 / 65 dB(A)