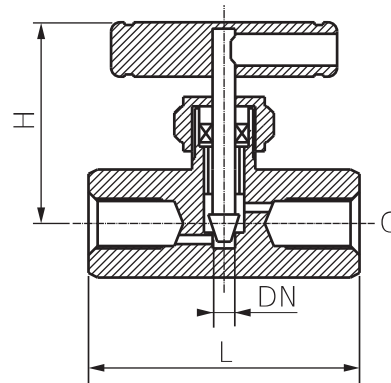


NLS series

Stainless steel shut-off valve, PN 300



Reference	G	DN(mm)	L(mm)	H(mm)	Kv (m ³ /h)*	PN (bar)	Weight (g)
NLS-018	G1/8"	2.5	48	77	0.48	300	270
NLS-014	G1/4"	3.5	56	80	0.69	300	360
NLS-038	G3/8"	3.5	56	80	0.81	300	350
NLS-012	G1/2"	4.8	66	89	1.08	300	500
NLS-034	G3/4"	6.4	66	93	1.26	300	650
NLS-100	G1"	9.5	80	108	1.44	300	1100

ENGLISH

Materials:

Housing 1.4401, handle: 1.4301, seal: PTFE (on the spindle)

Temperature range:

-20°C to max. +200°C

Commodity Code: 84812090

*Water flow rate at +20°C, 1 bar pressure at the valve inlet, free discharge. Air flow rate [m³/h] approx. 0.804 x kv x Pinput, when Poutput < Pinput/2 (Pinput and Poutput are absolute values in bar.)

NEDERLANDS

Materialen:

Behuizing 1.4401, greep: 1.4301, afdichting: PTFE (op de as)

Temperatuurbereik:

-20 °C tot max. +200 °C

HS Code: 84812090

*Waterdebiet bij +20 °C, 1 bar druk in klepingang, vrije uitloop. Debiet voor lucht [m³/h] ca. 0.804 x kv x PIngang, wanneer PUITgang < PIngang/2 (PIngang en PUITgang zijn absolute waarden in bar.)

DEUTSCH

Werkstoffe:

Gehäuse 1.4401, Griff: 1.4301, Dichtung: PTFE (an der Spindel)

Temperaturbereich:

-20°C bis max. +200°C

Zollwarennummer: 84812090

*Wasserdurchfluss bei +20°C, 1 bar Druck am Ventileingang, freier Auslauf. Durchfluss für Luft [m³/h] ca. 0.804 x kv x PEingang, wenn PAusgang < PEingang/2 (PEingang und PAusgang sind Absolutwerte in bar.)

FRANÇAIS

Matériaux:

Boîtier 1.4401, poignée : 1.4301, joint : PTFE (au niveau de la broche)

Plage de température:

-20°C à +200°C max

Numéro des marchandises en douane: 84812090

*Débit d'eau à +20°C, pression de 1 bar à l'entrée de l'électrovanne, écoulement libre. Débit d'air [m³/h] env. 0.804 x kv x Pentrée, si Psortie < Pentrée/2 (Pentrée et Psortie sont des valeurs absolues en bar)