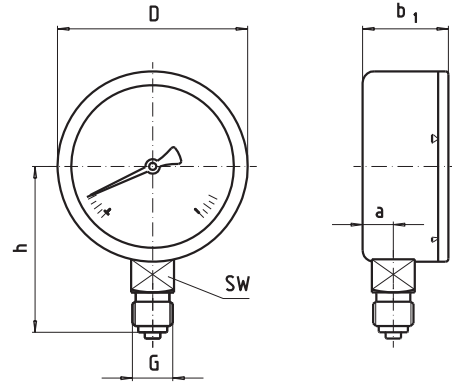


MW series (vertical)

Pressure Gauge Vertical Ø 40/50/63 mm Class 2.5



Type Ø 40 / G 1/8"	Type Ø 40 / G 1/4" **	Type Ø 50 / G 1/4" **	Type Ø 63 / G 1/4" **	Scale division, bar	Display range, bar	
MW-1040***V		MW-1050***V	MW-1P2063***V	50 mbar	-1200 – 0 mbar	For vacuum
			MW-1063***V	0.05	-1 – 0	For vacuum
			MW-10P663***V	0.05	-1 – 0.6	For vacuum
			MW-11P563***V	0.1	-1 – 1.5	For vacuum
			MW-1363***V	0.2	-1 – 3	For vacuum
			MW-1563***V	0.2	-1 – 5	For vacuum
			MW-1963***V	0.5	-1 – 9	For vacuum
			MW-11563***V	0.5	-1 – 1.5	For vacuum
			MW00P663***V	0.02	0 – 0.6	
		MW0150***V	MW0163***V	0.05	0 – 1	
MW01P640***V		MW01P650***V	MW01P663***V	0.05	0 – 1.6	
MW02P540***V		MW02P550***V	MW02P563***V	0.1	0 – 2.5	
MW0440***V		MW0450***V	MW0463***V	0.2	0 – 4	
MW0640***V	MW0640PV*	MW0650***V	MW0663***V	0.2	0 – 6	
MW01040***V	MW01040PV*	MW01050***V	MW01063***V	0.5	0 – 10	
MW01640***V	MW01640PV*	MW01650***V	MW01663***V	0.5	0 – 16	
MW02540***V		MW02550***V	MW02563***V	1	0 – 25	
MW04040***V		MW04050***V	MW04063***V	2	0 – 40	
		MW06050***V	MW06063***V	2	0 – 60	
		MW010050***V	MW010063***V	5	0 – 100	
		MW016050***V	MW016063***V	5	0 – 160	
			MW025063***V	10	0 – 250	
			MW031563***V	10	0 – 315	
			MW040063***V	20	0 – 400	

* Division only in bar, ** with centering pin for profiled seal, *** - P- Black plastic, S – Steel sheet

Dimensions

Type	a	b±0.5	D	G	h±1	SW	Weight, kg
40	9.5	26	39	G 1/8"	36	14	0.08
50	9.5	27.5	49	G 1/4"	45	14	0.10
63	9.5	27.5	62	G 1/4"	53.5	14	0.13

ENGLISH

Materials:

Housing: Black plastic, measuring system, connection and indicator: Brass, window: Transparent plastic

Connection thread:

G 1/4" (Ø 40: G 1/8")

Class:

2.5

Temperature range:

Environment: -20°C to max. +60°C, measured material: max. +60°C

NEDERLANDS

Materialen

Behuizing: Zwart kunststof, meetsysteem, aansluiting en wijzervoorziening: Messing, kijkvenster: Kunststof, glashelder

Aansluit Schroefdraad:

G 1/4" (Ø 40: G 1/8")

Klasse:

2.5

Temperatuurbereik:

Omgeving: -20 °C tot max. +60 °C, meetstof: max. +60 °C

DEUTSCH

Werkstoffe:

Gehäuse: Kunststoff schwarz, Messsystem, Anschluss und Zeigerwerk: Messing, Sichtscheibe: Kunststoff glasklar

Anschlussgewinde:

G 1/4" (Ø 40: G 1/8")

Klasse:

2.5

Temperaturbereich:

Umgebung: -20°C bis max. +60°C, Messstoff: max. +60°C

FRANÇAIS

Matériaux:

boîtier: plastique noir, système de mesure, raccord et mécanisme de l'aiguille: laiton, fenêtre de contrôle: plastique transparent

Filetage de raccordement :

G 1/4" (Ø 40 : G 1/8")

Classe:

2.5

Plage de température:

Environnement: -20°C jusqu'à +60°C max., fluide mesuré: max. +60°C

Dial:

1. Scale outside (black), display in bar, 2. scale inside (red), display in PSI

Protection class:

IP 42

Optional:

housing made of steel sheet, class 1.6 -ST

Commodity Code: 90262040

Wijzerplaat:

1. Schaal buiten (zwart), weergave in bar, 2. Schaal binnen (rood), weergave in PSI

Beschermingsklasse:

IP 42

Optioneel:

Behuizing van staalplaat, klasse 1.6 -ST

HS Code: 90262040

Zifferblatt:

1. Skala außen (schwarz), Anzeige in bar, 2. Skala innen (rot), Anzeige in PSI

Schutzart:

IP 42

Optional:

Gehäuse aus Stahlblech, Klasse 1.6 -ST

Zollwarennummer: 90262040

Cadran:

1. Échelle périphérique (noire), affichage en bar 2. Échelle intérieure (rouge), affichage en PSI

Indice de protection:

IP 42

En option:

boîtier en tôle, classe 1.6 -ST

Numéro des marchandises en douane: 90262040