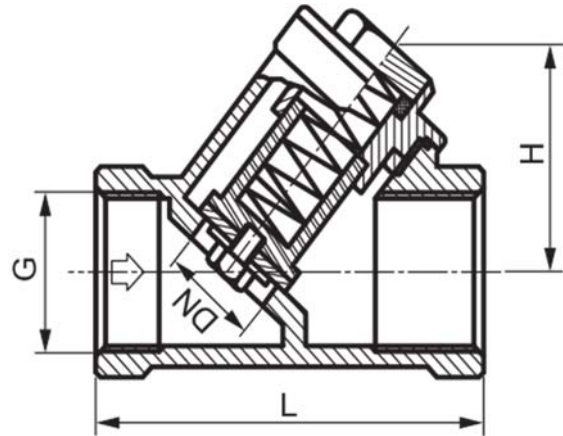


## CLYS series

Stainless Steel Y-Socket check valve, PN40, PTFE



Reference	G	DN(mm)	L(mm)	H(mm)	Opening pressure	PN (bar)	Weight (g)
CLYS-014	G1/4"	11.5	67	31	0.4-0.8 bar	40	280
CLYS-038	G3/8"	11.5	65	31	0.4-0.8 bar	40	260
CLYS-012	G1/2"	11.5	65	31	0.4-0.8 bar	40	220
CLYS-034	G3/4"	17.4	75	38	0.4-0.8 bar	40	330
CLYS-100	G1"	22.5	90	43	0.4-0.8 bar	40	650
CLYS-114	G1-1/4"	30	110	48	0.4-0.8 bar	40	1000
CLYS-112	G1-1/2"	34	120	57	0.4-0.8 bar	40	1400
CLYS-200	G2"	44	150	65	0.1-0.3 bar	40	2300

### ENGLISH

#### Materials

Housing: 1.4408, seal: PTFE

#### Temperature range:

-20°C to max. +200°C

Length according to DIN 3202-M8

Commodity Code: 84812090

### NEDERLANDS

#### Materialen

Behuizing: 1.4408, afdichting: PTFE

#### Temperatuurbereik:

-20 °C tot max. +200 °C

Lengte conform DIN 3202-M8

HS Code: 84812090

### DEUTSCH

#### Werkstoffe

Gehäuse: 1.4408, Dichtung: PTFE

#### Temperaturbereich:

-20°C bis max. +200°C

Baulänge nach DIN 3202-M8

Zollwarennummer: 84812090

### FRANÇAIS

#### Matériaux

boîtier: 1.4408, joint : PTFE

#### Plage de température:

-20°C à +200°C max.

Longueur de montage selon DIN 3202-M8

Numéro des marchandises en douane: 84812090