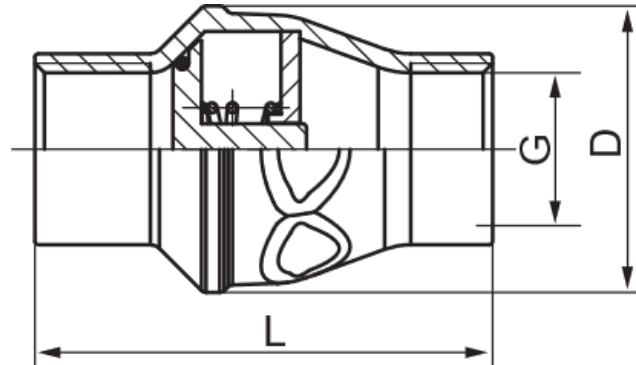


CLIS3E/CLIS4E series

Stainless Steel (1.4301/1.4401) Check Valve, PN16, FKM, Easy Opening



Reference (resp. 1.4301/1.4401)	G	L(mm)	D(mm)	Opening pressure	PN (bar)	Weight (g) (resp. CLIS3E/CLIS4E)
CLIS3E-014 / CLIS4E-014	G1/4"	55	32	0.03 bar	16	105 / 140
CLIS3E-038 / CLIS4E-038	G3/8"	55	32	0.03 bar	16	90 / 125
CLIS3E-012 / CLIS4E-012	G1/2"	55	32	0.03 bar	16	95 / 90
CLIS3E-034 / CLIS4E-034*	G3/4"	70	44	0.03 bar	16	140 / 140
CLIS3E-100 / CLIS4E-100*	G1"	84	53	0.03 bar	16	165 / 165
CLIS3E-114 / CLIS4E-114*	G1-1/4"	99	62	0.03 bar	16	270 / 270
CLIS3E-112 / CLIS4E-112*	G1-1/2"	119	78	0.03 bar	16	390 / 390
CLIS3E-200 / CLIS4E-200*	G2"	123	89	0.03 bar	16	650 / 600
CLIS4E-212**	G2-1/2"	147	113	0.03 bar	16	1200 / 1200
CLIS4E-300**	G3"	166	132	0.03 bar	16	1800 / 1800
CLIS4E-400**	G4"	193	167	0.03 bar	16	3400 / 2800

* optional with NPT threads

** for fluids only

ENGLISH

Materials

Housing: stainless steel, seal: FKM, guiding ring: PTFE

Temperature range:

-20°C to max. +150°C

Operating range:

Water (no steam), neutral, gaseous and non-aggressive, liquid media, mineral oils, compressed air

Commodity Code: 84813099

NEDERLANDS

Materialen

Behuizing: Roestvrij staal, afdichting: FKM, voeringsring: PTFE

Temperatuurbereik:

-20 °C tot max. +150 °C

Toepassingsbereik:

Water (geen stoom), neutrale, gasvormige en vloeibare niet-agressieve media, mineraalolie, perslucht

HS Code: 84813099

DEUTSCH

Werkstoffe

Gehäuse: Edelstahl, Dichtung: FKM, Führungsring: PTFE

Temperaturbereich:

-20°C bis max. +150°C

Einsatzbereich:

Wasser (kein Dampf), neutrale, gasförmige und flüssige nicht aggressive Medien, Mineralöle, Druckluft

Zollwarennummer: 84813099

FRANÇAIS

Matériaux

boîtier : Acier inoxydable, joint : FKM, bague de guidage : PTFE

Plage de température:

-20°C à +150°C max.

Domaine d'utilisation:

Eau (sans vapeur), fluides neutres, gazeux et non agressifs, huiles minérales, air comprimé

Numéro des marchandises en douane: 84813099