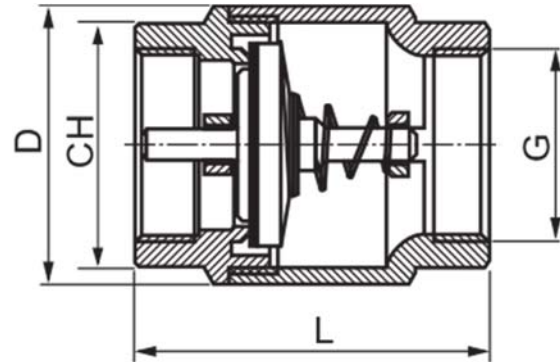


CLIB series

Brass Check Valve, PN12 / PN10 / PN8, NBR



Reference	G	D(mm)	L(mm)	CH	Opening pressure	Kv (m³/h)	PN (bar)	Weight (g)
CLIB-038	G3/8"	34.5	46.5	SW 21	0.02 bar	2.11	12	135
CLIB-012	G1/2"	34.5	47.0	SW 26	0.02 bar	4.22	12	150
CLIB-034	G3/4"	42.0	53.0	SW 32	0.02 bar	7.92	12	210
CLIB-100	G1"	47.5	60.5	SW 39	0.02 bar	11.67	12	290
CLIB-114	G1-1/4"	59.5	66.5	SW 47	0.02 bar	22.42	10	390
CLIB-112	G1-1/2"	70.5	74.0	SW 55	0.02 bar	29.39	10	600
CLIB-200	G2"	86.0	80.0	SW 66	0.02 bar	51.40	10	850
CLIB-212	G2-1/2"	102.0	98.0	SW 83	0.02 bar	69.90	8	1500
CLIB-300	G3"	125.0	103.0	SW 96	0.02 bar	98.49	8	2200
CLIB-400	G4"	154.0	118.5	SW 123	0.02 bar	157.91	8	3400

ENGLISH

Materials

housing: Brass, spring: Stainless steel, seal: NBR, valve: PA 6

Temperature range:
-20°C to max. +100°C

Operating range:
Water (no steam), neutral, gaseous and non-aggressive, liquid media, mineral oils, compressed air

Commodity Code: 84813099

NEDERLANDS

Materialen

Behuizing: Messing, veer: Roestvrij staal, afdichting: NBR, klep: PA 6

Temperatuurbereik:
-20 °C tot max. +100 °C

Toepassingsbereik:
Water (geen stoom), neutrale, gasvormige en vloeibare niet-agressieve media, mineraalolie, perslucht

HS Code: 84813099

DEUTSCH

Werkstoffe

Gehäuse: Messing, Feder: Edelstahl, Dichtung: NBR, Ventil: PA 6

Temperaturbereich:
-20°C bis max. +100°C

Einsatzbereich:
Wasser (kein Dampf), neutrale, gasförmige und flüssige nicht aggressive Medien, Mineralöle, Druckluft

Zollwarennummer: 84813099

FRANÇAIS

Matériaux

boîtier: laiton, ressort: inox, joint : NBR, clapet: PA 6

Plage de température:
-20°C à +100°C max.

Domaine d'utilisation:
Eau (sans vapeur), fluides neutres, gazeux et non agressifs, huiles minérales, air comprimé

Numéro des marchandises en douane: 84813099