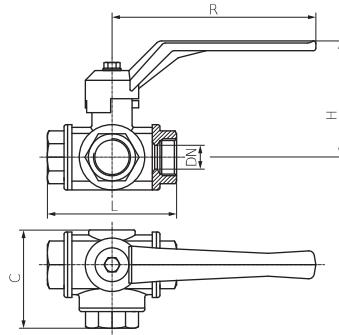


BL3BM(L/T) series

3-Way Brass Ball Valve (T/L-bore), Manual Lever, up to PN55



Position	Default	Option	L-Bore		T-Bore			
	90°	0°	0°	90°	0°	0°	90°	0°
0°	90°	0°	90°	0°	0°	90°	0°	
Circuit Function	L	T1 Default	T2	T3	T4			

Reference (L-bore / T-bore)	G	DN (mm)	L (mm)	H (mm)	R (mm)	C (mm)	Kv 90° (m3/h)	PN (bar)	Weight (g)
BL3BML-014/BL3BMT-014	G1/4"	10	77	65	125	60	1.5	55	750 / 700
BL3BML-038/BL3BMT-038	G3/8"	12	77	65	125	60	2.5	55	700
BL3BML-012/BL3BML-012	G1/2"	14	77	65	125	60	3.5	50	650
BL3BML-034/BL3BML-034	G3/4"	18	92	83	145	71	7	50	1100
BL3BML-100/BL3BML-100	G1"	23	104	96	170	82	12	45	1700
BL3BML-114/BL3BML-114	G1-1/4"	29	118	102	170	93	19.5	35	2300 / 2200
BL3BML-112/BL3BML-112	G1-1/2"	36	138	109	170	109	37	35	3400
BL3BML-200/BL3BML-200	G2"	45	162	139	260	129	52	35	5000
BL3BML-212*/BL3BML-212*	Rp2-1/2"	50	194	124	240	158		20	9000

*max. 80°C, no vacuum

ENGLISH

Materials:

Housing: nickel-plated brass, ball: hard chromium plated brass, seal: PTFE / NBR

Temperature range:

-10°C to max. +120°C

Switching position:

Can be changed by moving the handle. The standard position for T boreholes is position T1.

Properties:

Pressure inlet is possible from all the three sides

Operating range:

Water, compressed air, vacuum (max. -0.9 bar), oils, fuels (no diesel), heating oil, solvents, weak acids and alkalis.

Commodity Code: 84818099

*max. 80°C, no vacuum

NEDERLANDS

Materialen:

Behuizing: Vernikkeld messing, kogel: Hardverchromd messing, afdichting: PTFE / NBR

Temperatuurbereik:

-10 °C tot max. +120 °C

Schakelstand:

Kan door verplaatsen van de handgreep gewijzigd worden. Standaardstand bij T-boring is stand T1.

Eigenschappen:

Drukinlaat van alle drie zijden mogelijk.

Toepassingsbereik:

Water, perslucht, vacuüm (max. - 0,9 bar), olie, brandstoffen (geen benzine), verwarmingsolie, oplosmiddelen, zware zuren en logen

HS Code: 84818099

*max. 80 °C, geen vacuüm

DEUTSCH

Werkstoffe:

Gehäuse: Messing vernikkelt, Kugel: Messing hartverchromt, Dichtung: PTFE / NBR

Temperatuurbereich:

-10°C bis max. +120°C

Schaltstellung:

Kann durch Versetzen des Handgriffes verändert werden. Standardstellung bei T-Bohrung ist Stellung T1.

Eigenschaften:

Druckeinlass von allen drei Seiten möglich

Einsatzbereich:

Wasser, Druckluft, Vakuum (max. - 0,9 bar), Öle, Kraftstoffe (kein Benzin), Heizöl, Lösungsmittel, schwache Säuren und Laugen.

Zollwarennummer: 84818099

*max. 80°C, kein Vakuum

FRANÇAIS

Matériaux:

Boîtier: laiton nickelé, boisseau sphérique: laiton chromé dur, joint: PTFE / NBR

Plage de température:

-10°C à +120°C max.

Position de commutation:

Peut être modifié en déplaçant le manche. La position standard des orifices en T est la position T1.

Caractéristiques:

Arrivée de pression possible par l'ensemble des trois côtés

Domaine d'utilisation:

Eau, air comprimé, vide (-0,9 bar max.) huiles, carburants (sans essence), fuel, dissolvants, acides faibles et saumures

Número des marchandises en douane: 84818099

*max. 80°C, hors vide