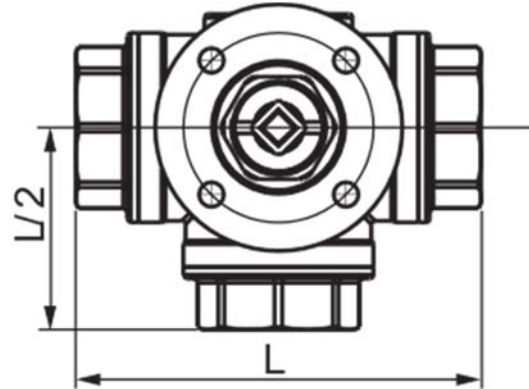


BL3BA (T/L) series

3-Way Brass Ball Valve (T/L-Bore) ISO-5211 PN40



Reference (resp. T-Bore/L-Bore)	G	DN(mm)	L(mm)	ISO 5211	Kv (m ³ /h)	PN (bar)	Weight (g)
BL3BAT-014 / BL3BAL-014	G1/4"	10	76	F03	5	40	700
BL3BAT-038 / BL3BAL-038	G3/8"	10	78	F03	5	40	700
BL3BAT-012 / BL3BAL-012	G1/2"	10	82	F03	5	40	700
BL3BAT-034 / BL3BAL-034	G3/4"	15	90	F03	13	40	900
BL3BAT-100 / BL3BAL-100	G1"	20	106	F05-VK11	27	40	1500
BL3BAT-114 / BL3BAL-114	G1-1/4"	25	120	F05-VK11	41	40	2100
BL3BAT-112 / BL3BAL-112	G1-1/2"	32	142	F05	70	40	3600
BL3BAT-200 / BL3BAL-200	G2	40	165	F05	102	40	5000

ENGLISH

Materials

Housing: nickel-plated brass, ball: hard chromium plated brass, seal: PTFE / NBR
Assembly flange conforming to ISO 5211

Temperature range:
-10°C to max. +100°C

Properties:
Pressure inlet is possible from all the three sides

Operating range:
Water, oil, compressed air, fuels, heating oil, solvents, weak acids and alkalis

Advantages:
•an actuator can be fitted to the assembly flange to automate the operation of the ball valve. . .

Commodity Code: 84818081

NEDERLANDS

Materialen

Behuizing: Vernikkeld messing, kogel: Hardverchromd messing, afdichting: PTFE / NBR
Montageflens conform ISO 5211

Temperatuurbereik:
-10 °C tot max. +100 °C

Eigenschappen:
Drukinlaat van alle drie zijden mogelijk.

Toepassingsbereik:
Water, olie, perslucht, brandstoffen, verwarmingsolie, oplosmiddelen, zware zuren en logen

Voordelen:
•Een aandrijving kan direct op de montageflens worden geplaatst om de kogelklep te automatiseren.

HS Code: 84818081

DEUTSCH

Werkstoffe

Gehäuse: Messing vernikkelt, Kugel: Messing hartverchromt, Dichtung: PTFE / NBR
Montageflansch gemäß ISO 5211

Temperaturbereich:
-10°C bis max. +100°C

Eigenschaften:
Druckeinlass von allen drei Seiten möglich

Einsatzbereich:
Wasser, Öl, Druckluft, Kraftstoffe, Heizöl, Lösungsmittel, schwache Säuren und Laugen

Vorteile:
•Ein Antrieb kann direkt auf den Montageflansch gesetzt werden, um den Kugelhahn zu automatisieren.

Zollwarennummer: 84818081

FRANÇAIS

MatériauX

boîtier: laiton nickelé, boisseau sphérique: laiton chromé dur, joint: PTFE / NBR
Bride de montage conforme selon ISO 5211

Plage de température:
-10°C à +100°C max.

Caractéristiques:
arrivée de pression possible par l'ensemble des trois côtés

Domaine d'utilisation:
Eau, huile, air comprimé, carburants, fuel, dissolvants, acides faibles et saumures

Avantages:
•Il est possible d'installer un actionneur directement sur la bride de montage pour automatiser la vanne à boisseau sphérique.

Numéro des marchandises en douane: 84818081