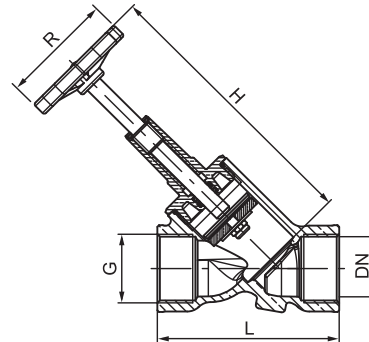


AL2BM series

Angle Seat Valve Manual Operated Drinking Water (DVGW) PN 10



Reference	G	DN (mm)	L (mm)	H (mm)	R (mm)	PN (bar)	Kv (m³/h)	Weight (g)	Replacement handles
AL2BM-012	Rp 1/2"	15	65	108	50	10	5.12	300	AL2BM-012-RAD
AL2BM-034	Rp 3/4"	20	75	128	70	10	9.39	440	AL2BM-034-RAD
AL2BM-100	Rp 1"	25	90	151	70	10	19.92	700	AL2BM-100-RAD
AL2BM-114	G 1-1/4"	32	110	168	70	10	32.16	1100	AL2BM-114-RAD
AL2BM-112	G 1-1/2"	40	120	198	80	10	49.23	1300	AL2BM-112-RAD
AL2BM-200	G 2"	50	150	236	80	10	92	2200	AL2BM-200-RAD
AL2BM-212	G 2-1/2"	65	180	201	100	10		3500	AL2BM-212-RAD
AL2BM-300	G 3"	80	210	222	100	10		5000	AL2BM-300-RAD

ENGLISH

Materials:

Housing and top part: Brass, seal, spindle and sealing seat: EPDM, hand wheel: glass fibre reinforced polyamide

Temperature range:
0°C to max. +90°C

Operating range:
Water, drinking water, neutral liquids

Advantages:
Up to G 2" version without any dead space

Commodity Code: 84818081

NEDERLANDS

Materialen:

Behuizing en bovendeeel: Messing, afdichting, as en afdichtingsvlak: EPDM, handwiel: Glasvezelversterkte polyamide

Temperatuurbereik:
0 °C tot max. +90 °C

Toepassingsbereik:
Water, Drinkwater, neutrale vloeistoffen

Voordelen:
Tot G2" geen dode ruimtes

HS Code: 84818081

DEUTSCH

Werkstoffe:

Gehäuse und Oberteil: Messing, Dichtung, Spindel und Dichtsitz: EPDM, Handrad: Polyamid glasfaserverstärkt

Temperaturbereich:
0°C bis max. +90°C

Einsatzbereich:
Wasser, Trinkwasser, neutrale Flüssigkeiten

Vorteile:
Bis G 2" tottraumfreie Ausführung

Zollwarennummer: 84818081

FRANÇAIS

Matériaux:

Boîtier et partie supérieure: laiton, joint, broche et logement du joint: EPDM, volant de commande: polyamide renforcé de fibre de verre

Plage de température:
0°C à +90°C max

Domaine d'utilisation:
Eau, eau potable, liquides neutres

Avantages:
Jusqu'au modèle sans espace mort G 2

Numéro des marchandises en douane: 84818081

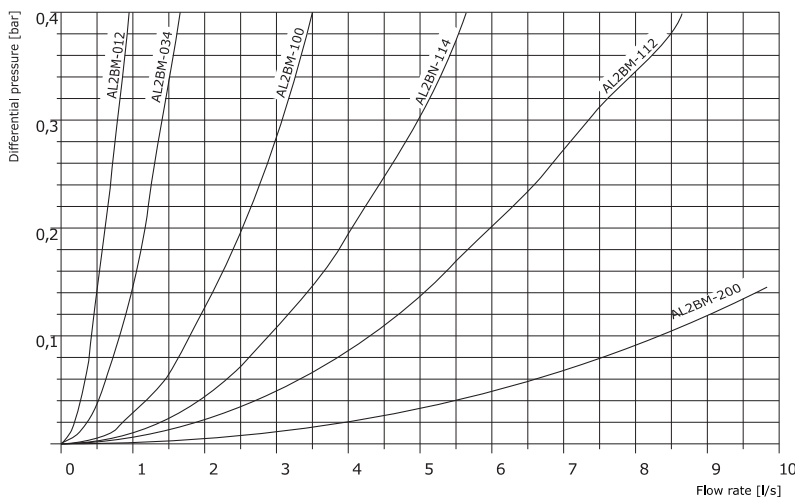


Chart 1: Pressure vs Flow rate