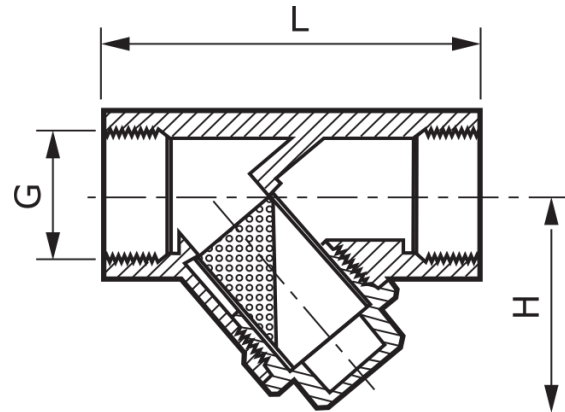


SLS series

Stainless steel strainers, PN 40



Reference	Connection size – G (inch)	Mesh size (mm)	Length – L (mm)	Height – H (mm)	Weight (g)
SLS-014	1/4	0.8	65	43	290
SLS-038	3/8	0.8	65	43	260
SLS-012	1/2	0.8	65	43	220
SLS-034	3/4	0.8	75	49	320
SLS-100	1	0.8	90	56	600
SLS-114	1 1/4	0.8	110	61.5	950
SLS-112	1 1/2	0.8	120	67.5	1300
SLS-200	2	0.8	150	76	2100
SLS-F-014	1/4	0.25	65	43	280
SLS-F-038	3/8	0.25	65	43	260
SLS-F-012	1/2	0.25	65	43	220
SLS-F-034	3/4	0.25	75	49	320
SLS-F-100	1	0.25	90	56	600
SLS-F-114	1 1/4	0.25	110	61.5	950
SLS-F-112	1 1/2	0.25	120	67.5	1300
SLS-F-200	2	0.25	150	76	2000

ENGLISH

Materials:

1.4408, screen: 1.4401

Mesh size:

0.8 mm (0.25 mm mesh size - F)

Temperature range:

-20°C bis +200°C

Advantages:

Length according to DIN 3202-M8

NEDERLANDS

Materialen

1.4408, zeef: 1.4401

Filtergrootte:

0,8 mm (0,25 mm maaswijdte - F)

Temperatuurbereik:

-20°C bis +200°C

Voordelen:

lengte conform DIN 3202-M8

DEUTSCH

Werkstoffe:

1.4408, Sieb: 1.4401

Maschenweite:

0,8 mm (0,25 mm maschenweite -F)

Temperaturbereich:

-20°C bis +200°C

Vorteile:

Baulänge nach DIN 3202-M8

FRANÇAIS

Matériaux:

1.4408, tamis : 1.4401

Maillage:

0,8 mm (ouverture de mailles 0,25 mm -F)

Plage de température:

-20°C bis +200°C

Avantages:

Longueur de montage selon DIN 3202-M8