

# MIGNON - IVR 927 - IVR 928



Valvola a sfera MIGNON da barra.  
 Attacchi filettati gas F/F (IVR 927) - M/F (IVR 928).  
 Miniature reduced bore ball valve.  
 Threaded ends F/F (IVR 925 - M/F(IVR 926)).  
 Vanne à sphère.  
 Taraudage pas gaz F/F (IVR 925 - M/F(IVR 926)).  
 Kugelhahn.  
 Anschlussgewinde I/I (IVR 925- A/I (IVR 926)).



IVR 927

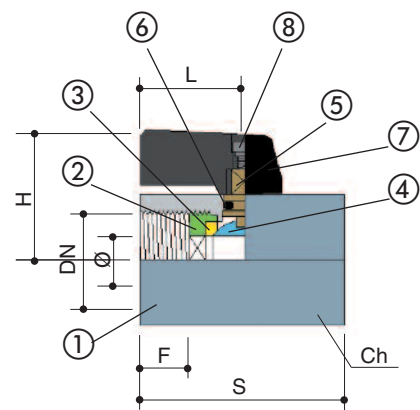


IVR 928

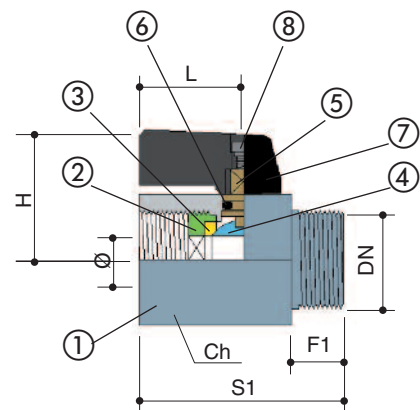
IMPIEGHI: Le valvole a sfera MIGNON sono adatte per acqua ed aria compressa.

APPLICATIONS: The ball valves MIGNON series are suitable for water and compressed air.

N. N.	DENOMINAZIONE PART NAME	MATERIALE MATERIAL	TRATTAMENTO TREATMENT
1	Corpo - Body	Ottone - Brass CW 617N - UNI EN 12165/98	Nichelato - Nickel plated
2	Ghiera - Ring	Ottone - Brass CW 614N - UNI EN 12165/98	
3	Seggio - Seat	PTFE	
4	Sfera - Ball	Ottone - Brass CW 614N - UNI EN 12165/98	Cromata - Chrome plated
5	Asta - Stem	Ottone - Brass CW 614N - UNI EN 12164/98	
6	O-Ring - O-Ring	NBR	
7	Maniglia - Handle	Alluminio - Aluminium GD-AI Si 12 CU - UNI 5076/74	Verniciata - Painted
8	Vite - Screw	Acciaio - Steel	Zincato - Zinc plated



IVR 927



IVR 928

DN	1/8"	1/4"	3/8"	1/2"
Ø	6	8	8	10
F	9	9	10	12
F1	10	10	10	11
S	39	40	41	46
S1	40	40	40	46
H	27	27	27	29
L	23	23	23	23
Ch	20	20	20	24

Dimensioni in mm - Dimensions in mm

DATI TECNICI - TECHNICAL DATA	
Pressione di esercizio Working pressure	16 bar
Temperatura di esercizio Working temperature	-10°C + 90°C
Filettatura estremità Threaded ends	UNI ISO 228/1
Asta antiscoppio Anti blow-out stem	

# SCARICO CALDAIA - IVR 103 - IVR 105



Rubinetto scarico caldaia a sfera serie pesante con comando a quadro e tappo con chiave incorporata.

Heavy pattern ball valve for boiler drain with square operating cap, key included.

Robinet de décharge pour chaudière avec carré de manoeuvre et bouchon à clé incorporée

KFE-Kugelhahn, schwere Ausführung mit quadratischer Kappe mit Schlüssel.



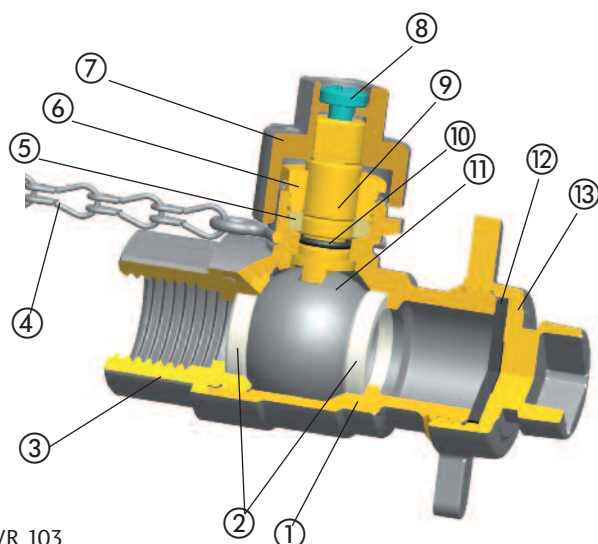
IVR 103



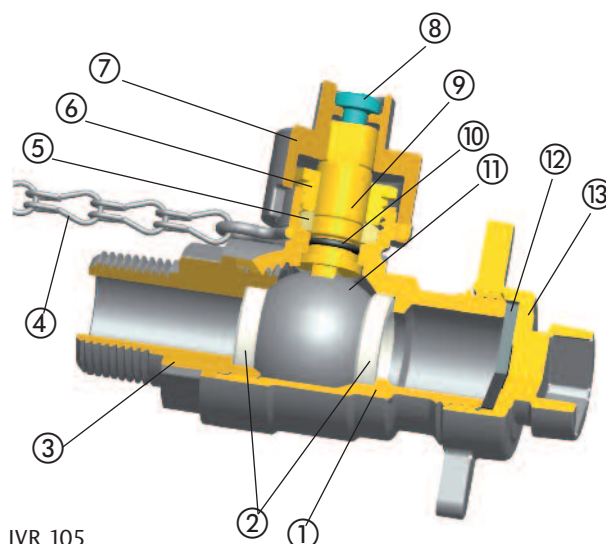
IVR 105

N. N.	DENOMINAZIONE PART NAME	MATERIALE MATERIAL	TRATTAMENTO TREATMENT
1	Corpo - Body	Ottone - Brass CW 617N - UNI EN 12165/98	Nichelato - Nickel plated
2	Seggio - Seat	PTFE	
3	Manicotto - Body end	Ottone - Brass CW 617N - UNI EN 12165/98	Nichelato - Nickel plated
4	Catenella - Chain stitches	Ottone - Brass CW 614N - UNI EN 121614/98	Nichelato - Nickel plated
5	Guarnizione asta - Stem seat	PTFE	
6	Premistoppa - Packing nut	Ottone - Brass CW 614N - UNI EN 121614/98	
7	Quadro di manovra - Handle	Ottone - Brass CW 617N - UNI EN 121615/98	Nichelato - Nickel plated
8	Vite - Screw	Acciaio inox - Stainless steel	
9	Asta - Stem	Ottone - Brass CW 614N - UNI EN 121614/98	
10	O-ring - O-ring	EPDM	
11	Sfera - Ball	Ottone - Brass CW 614N - UNI EN 121614/98	Cromata - Chrome plated
12	Guarnizione - Gasket rubber	Gomma sintetica	
13	Tappo - Cap	Ottone - Brass CW 617N - UNI EN 121615/98	Nichelato - Nickel plated

DATI TECNICI - TECHNICAL DATA	
Pressione di esercizio Working pressure	40 bar
Temperatura di esercizio Working temperature	-20°C + 150°C



IVR 103



IVR 105