

# AISI 316 FF - IVR 660



Valvola a sfera a passaggio totale in acciaio inox AISI316.  
 Attacchi filettati gas F/F.

*AISI316 stainless steel full bore ball valve.*

*Threaded ends F/F.*

Vanne à sphère à passage intégral en acier inox AISI316.

Tarudage pas gaz F/F.

*Kugelhahn mit vollem Durchgang aus Edelstahl AISI316.*

*Anschlussgewinde I/I.*

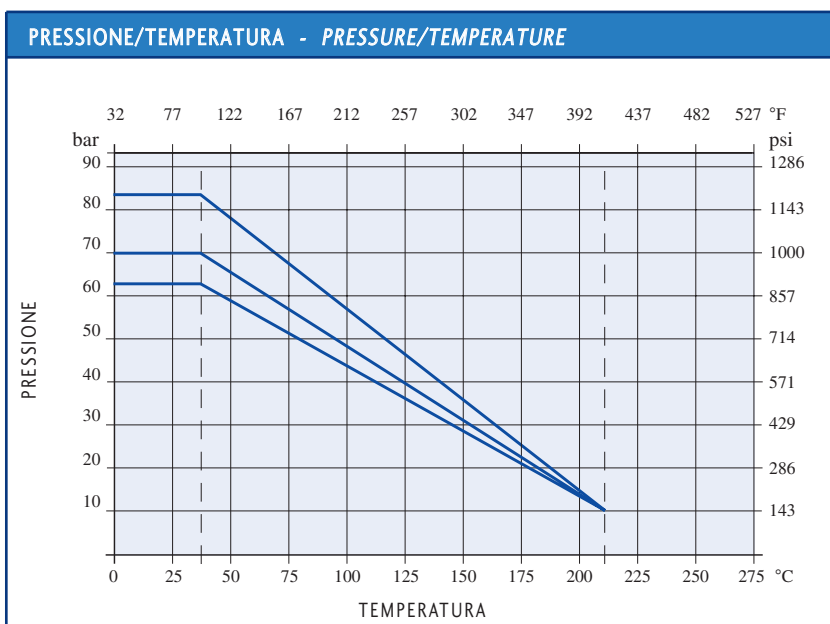
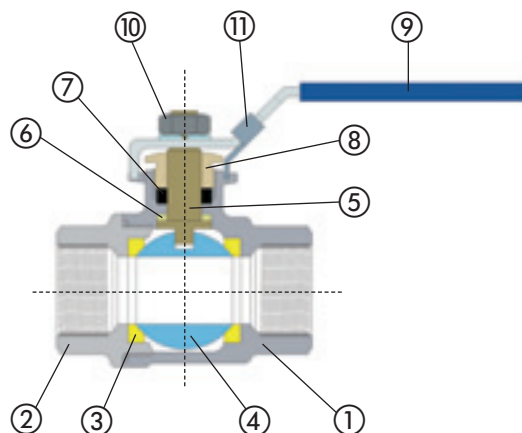


IMPIEGHI: Le valvole a sfera serie 660 sono adatte per impianti industriali, chimici ed alimentari.

APPLICATIONS: The 660 series are suitable for use in industrial, chemical and food plants.

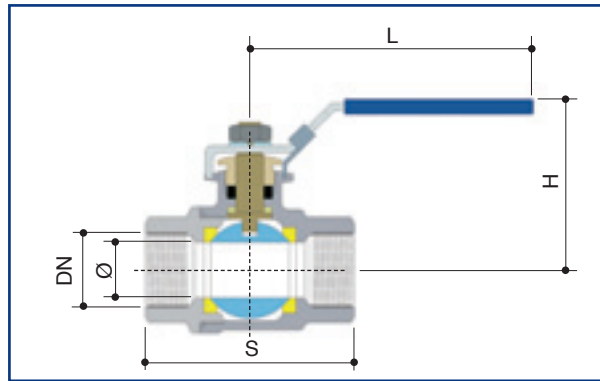


N. N.	DENOMINAZIONE PART NAME	MATERIALE MATERIAL	TRATTAMENTO TREATMENT
1	Corpo - Body	AISI316	
2	Manicotto - Body end	AISI316	
3	Seggio - Seat	PTFE caricato 15% vetro PTFE 15% glassfiber	
4	Sfera - Ball	AISI316	
5	Asta - Stem	AISI316	
6	Rondella - Seal	PTFE	
7	Guarn. asta - Stem seat	PTFE	
8	Premistoppa - Packing nut	AISI304	
9	Maniglia - Handle	AISI304	Rivestimento PVC - PVC coated
10	Dado - Nut	AISI304	
11	Bloccaggio - Locking	AISI304	



**DATI TECNICI - TECHNICAL DATA**

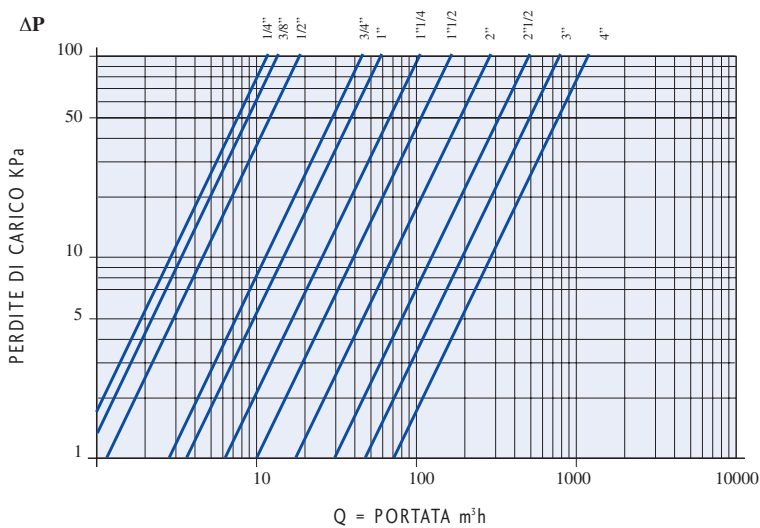
Pressione massima di esercizio <i>Max working pressure</i>	1/4" - 1" 85 bar 1"1/4" - 1"1/2" 70 bar 2" - 4" 65 bar
Temperatura massima di esercizio <i>Max working temperature</i>	-40°C + 220°C
Filettatura estremità <i>Threaded ends</i>	UNI ISO 228/1
Asta anticoppio <i>Anti blow-out stem</i>	
A richiesta: On request:	filettatura thread NPT ANSI B.1.20.1



DN	1/4"	3/8"	1/2"	3/4"	1"	1"1/4	1"1/2	2"	2"1/2	3"	4"
Ø	11,5	12,5	15	20	25	32	38	50	62	76	94
S	49	49	55	66	78,5	90	98,5	120	147	172	220
H	48	48	52	57	75	80	95	96	125	135	160
L	100	100	100	115	150	150	180	180	245	245	278

Dimensioni in mm - Dimensions in mm

## DIAGRAMMA PERDITE DI CARICO - FLOW AND PRESSURE DROP



## COEFFICIENTE KW - KW FACTOR

1/4" - 11,6	16
3/8" - 12,7	18
1/2" - 15	20
3/4" - 20	45
1" - 25	60
1"1/4 - 32	100
1"1/2 - 40	170
2" - 50	265
2"1/2 - 65	510
3" - 76	790
4" - 94	1230