

AISI 316 RACCOGLITORE D' IMPURITÀ - IVR 657



Filtro raccoglitore d'impurità in acciaio inox AISI316.

Attacchi filettati gas F/F.

AISI316 stainless steel inline filter.

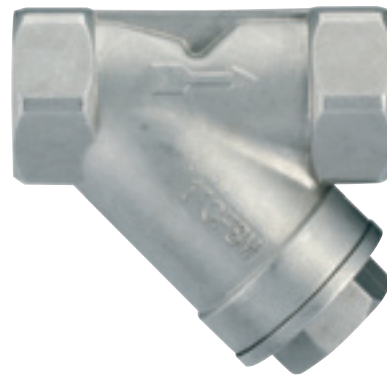
Threaded ends F/F.

Filtre collecteur impureté en acier inox AISI316.

Taraudage pas gaz F/F.

Schmutzfänger aus Edelstahl AISI316.

Anschlussgewinde I/I.

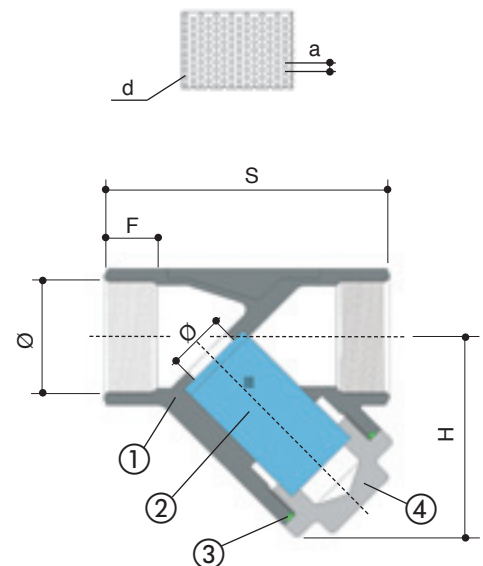


IMPIEGHI: I raccoglitori d'impurità serie 657 sono adatti per impianti industriali, chimici ed alimentari.

APPLICATIONS: The 657 series are suitable for use in industrial, chemical and food plants.



N. N.	DENOMINAZIONE PART NAME	MATERIALE MATERIAL	TRATTAMENTO TREATMENT
1	Corpo - Body	AISI316	
2	Filtro - Filter	AISI316	
3	Guarnizione - Gasket	PTFE	
4	Tappo - Plug	AISI316	



DN	1/4"	3/8"	1/2"	3/4"	1"	1*1/4	1*1/2	2"
Ø	10	12	15	20	25	32	40	50
S	64	64	64	80	90	106	119	140
F	13	13	13	14	16	20	20	23
H	43	43	45	52	68	70	80	98
d	1	1	1	1	1	1	1	1
a	2	2	2	2	2	2	2	2

Dimensioni in mm - Dimensions in mm

DATI TECNICI - TECHNICAL DATA	
Pressione massima di esercizio Max working pressure	40 bar
Temperatura massima di esercizio Max working temperature	-20°C +200°C