

FASGAS TUBO RAME EN 331 - IVR 160 - IVR 160 LD



Valvola a sfera a passaggio totale, (IVR 160) - con maniglia lucchettabile (IVR 160 LD);
 attacchi tubo rame a compressione.

Brass full bore ball valve, (IVR 160) - with lockable handle (IVR 160 LD);
 with copper compressions ends.

Vanne à sphère à passage intégral, (IVR 160) - avec poignée cadenassable (IVR 160 LD);
 pour tube cuivre.

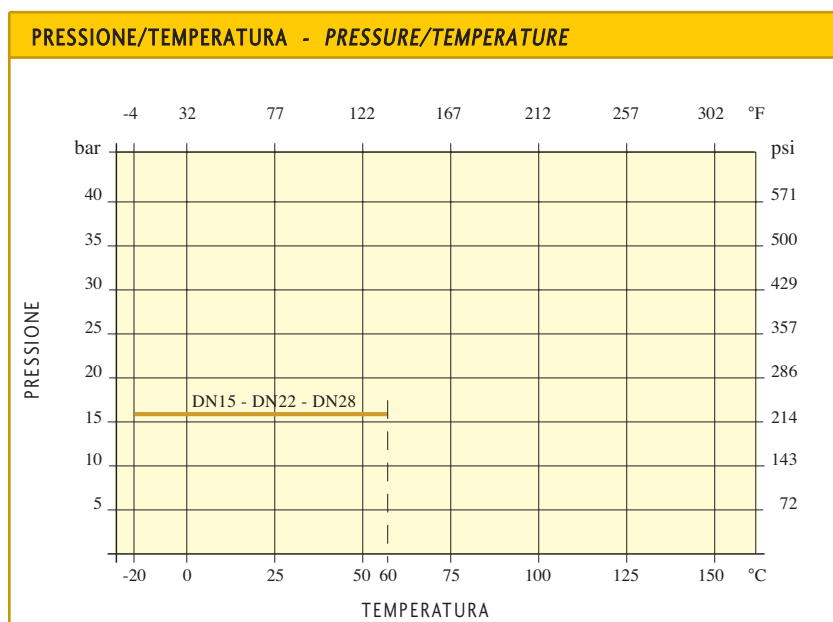
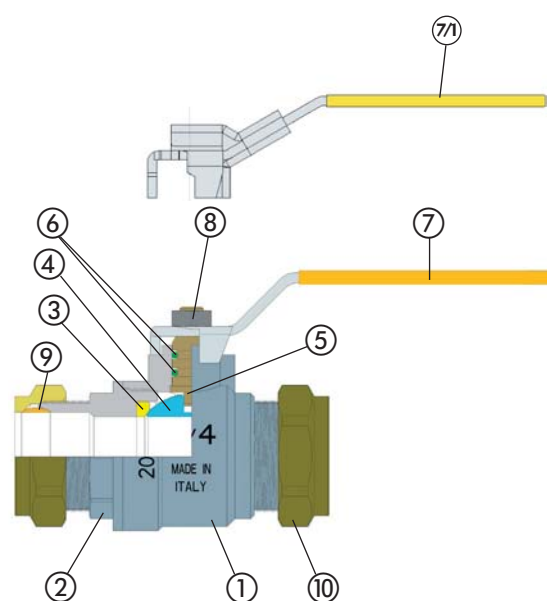
Kugelhahn mit vollem Durchgang, (IVR 160) - mit abschliessbarm Griff (IVR 160 LD);
 mit schneidringverschraubung für Kupferrohre.



IMPIEGHI: Le valvole a sfera serie FASGAS sono adatte per impianti di distribuzione gas a media e bassa pressione.

APPLICATIONS: The FASGAS series are suitable for medium and low pressure gas distribution plants.

N. N.	DENOMINAZIONE PART NAME	MATERIALE MATERIAL	TRATTAMENTO TREATMENT
1	Corpo - Body	Ottone - Brass CW 617N - UNI EN 12165/98	Nichelato - Nickel plated
2	Manicotto - Body end	Ottone - Brass CW 617N - UNI EN 12165/98	Nichelato - Nickel plated
3	Seggio - Seat	PTFE	
4	Sfera - Ball	Ottone - Brass CW 617N - UNI EN 12165/98	Cromata - Chrome plated
5	Asta - Stem	Ottone - Brass CW 614N - UNI EN 12164/98	
6	O-Ring - O-Ring	HNBR	
7	Maniglia - Handle	Acciaio - Steel	Rivest. PVC - Plastic coated
7/1	Maniglia lucchettabile Lockable handle	Acciaio - Steel	Rivest. PVC - Plastic coated
8	Dado - Nut	Acciaio - Steel	Zincato - Zinc plated
9	Ogiva - Olive	Ottone - Brass CW 614N - UNI EN 12164/98	
10	Calotta - Nut	Ottone - Brass CW 614N - UNI EN 12164/98	

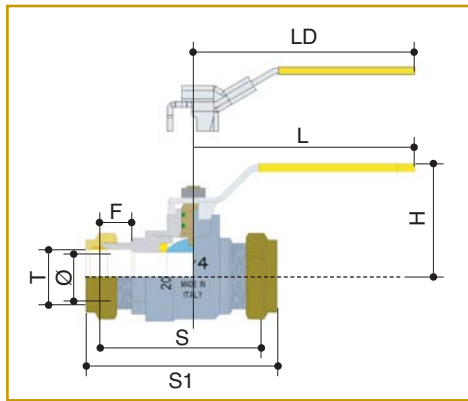


DATI TECNICI - TECHNICAL DATA

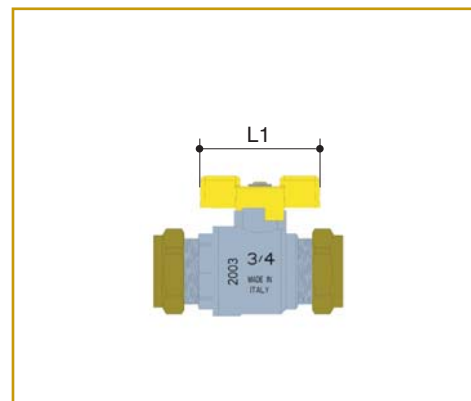
Pressione di esercizio Working pressure	16 bar
Temperatura di esercizio Working temperature	-20°C + 60°C
Asta antiscoppio Anti blow-out stem	

A richiesta: attacchi per tubo rame Irlandese
 On request: suitable for Irish copper pipe





IVR 160 - IVR 160 LD

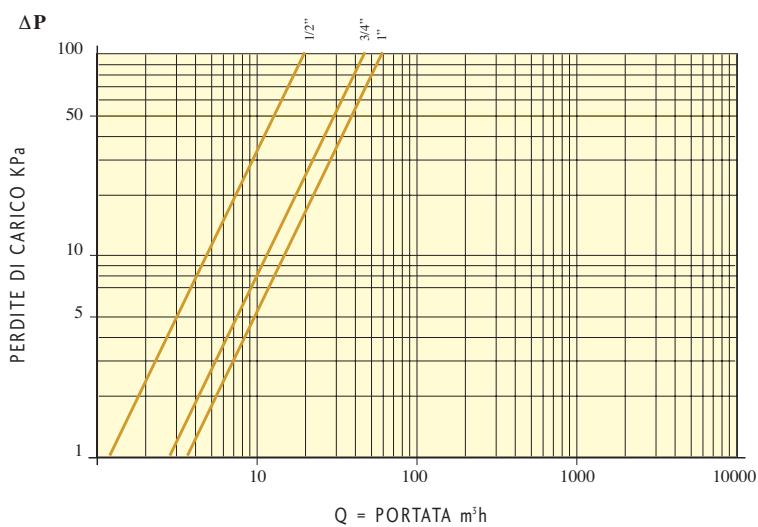


IVR 160/A

DN	15	22	28
Ø	15	20	25
T	15	22	28
F	11	13	14
S	57	68	73
S1	71	84	89
H	44	47	61
L	80	90	90
LD	95	95	120
L1	50	50	61

Dimensioni in mm - Dimensions in mm

DIAGRAMMA PERDITE DI CARICO - FLOW AND PRESSURE DROP



COEFFICIENTE KV - KV FACTOR

DN15 - 15	20
DN22 - 20	45
DN28 - 25	60