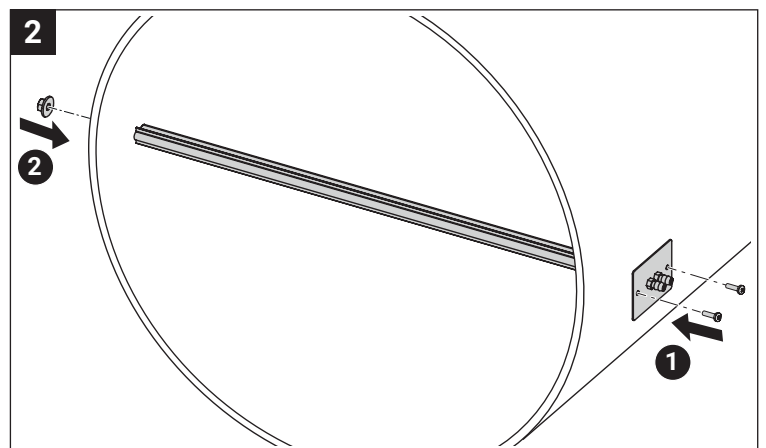
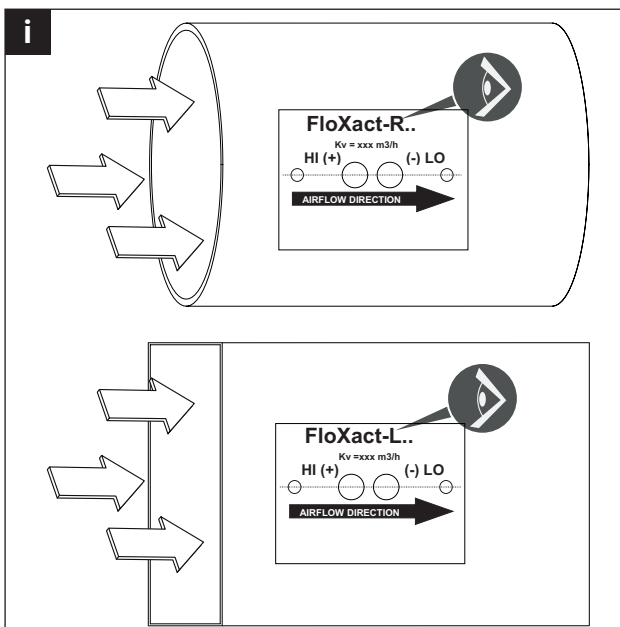
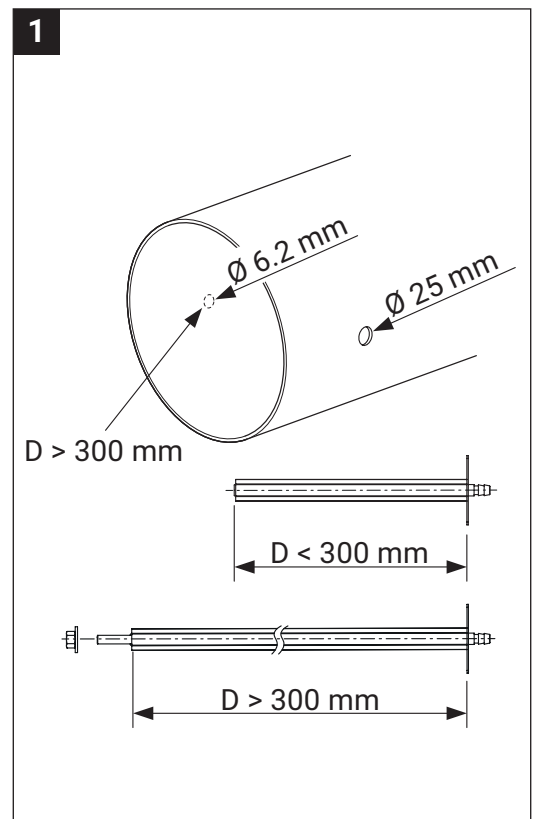
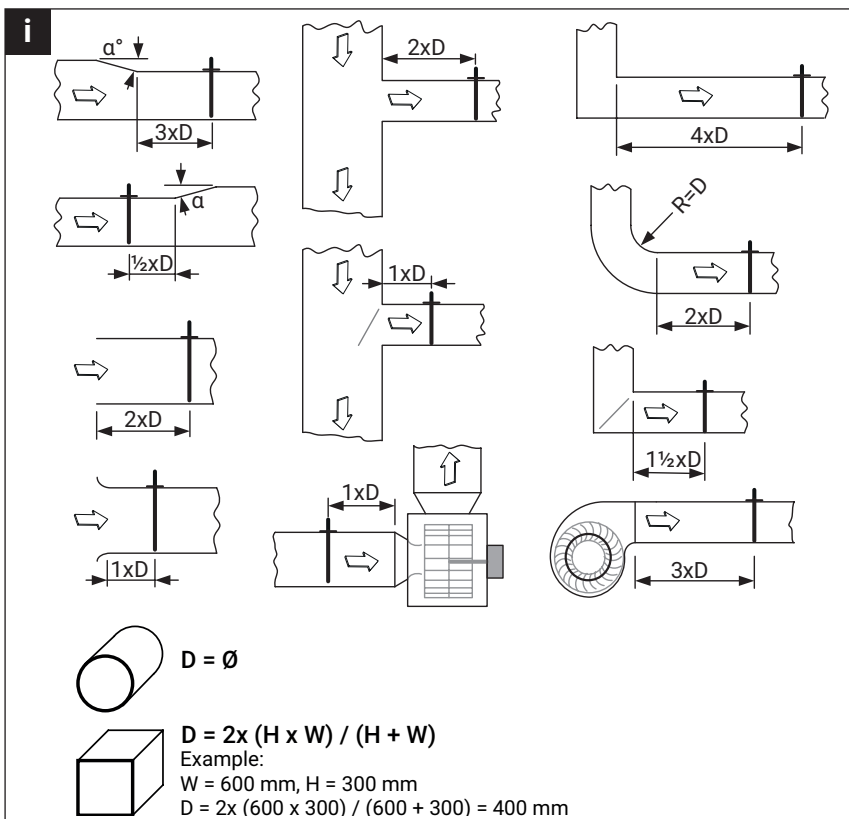
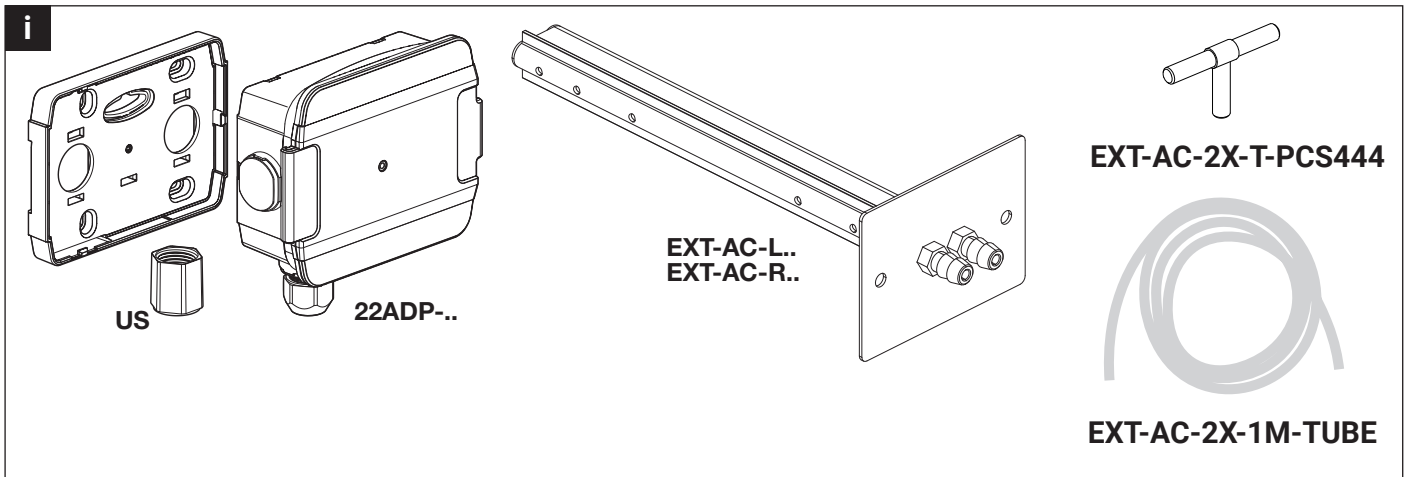
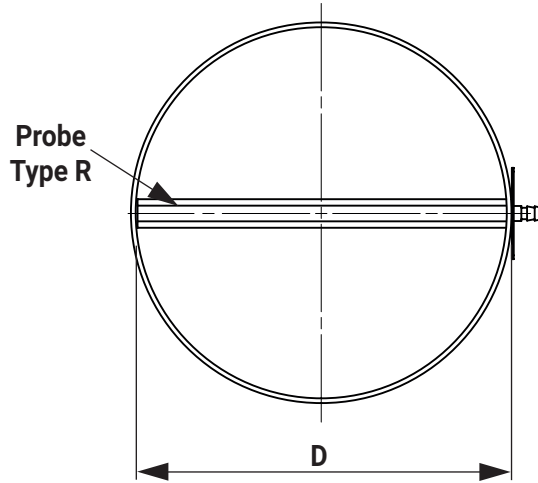
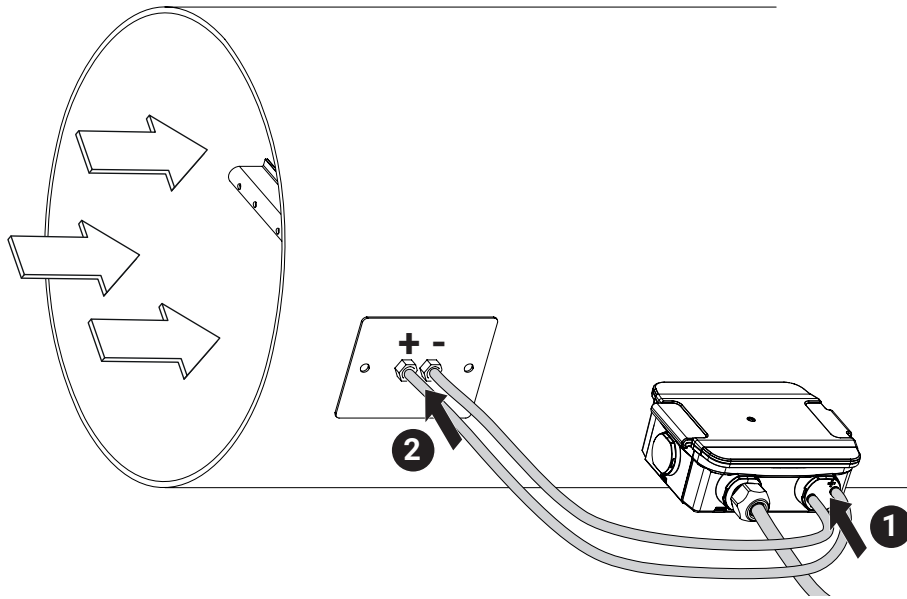


72114-00001.B

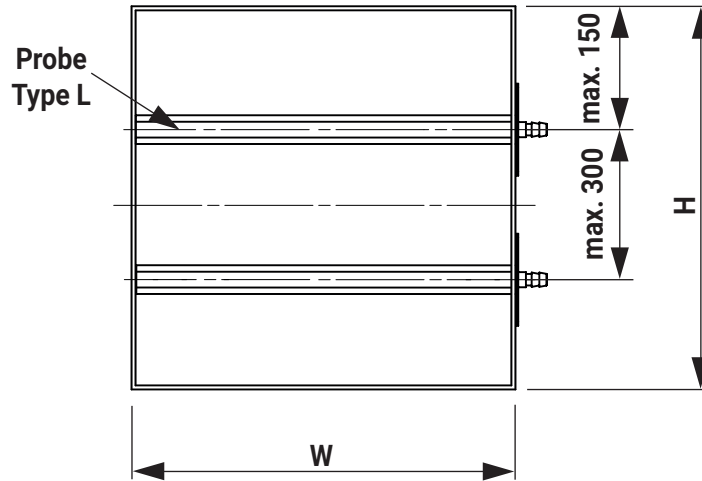
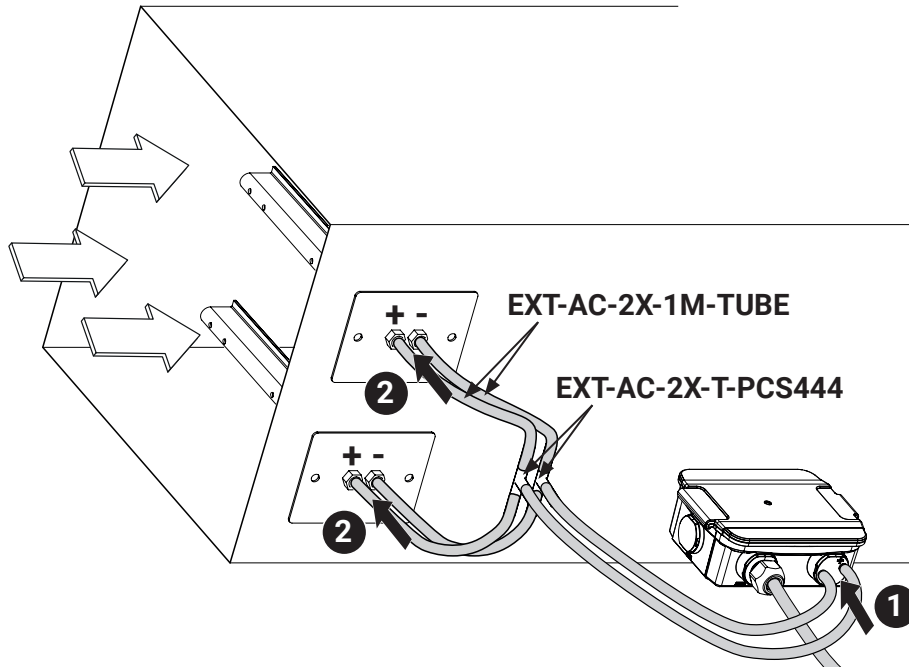


EXT-AC-R..



Type R = D (mm)										
100	125	160	200	250	315	400	500	630	800	1000
K-factor										
20.18	33.01	56.22	90.23	138.4	226.3	373.6	594	956	1559	2456

EXT-AC-L..



		Type L = W (mm)										
		200	250	300	400	500	600	700	800	900	1000	1200
H (mm)	Probe (qty)	K-factor										
100	1	50	62	75	99	124	149	174	199	224	249	298
150		83	104	124	166	207	249	290	332	373	414	497
200		116	145	174	232	290	348	406	464	522	580	696
250		149	187	224	298	373	448	522	597	671	746	895
300		182	228	274	365	456	547	638	729	821	912	1094
350	2	199	249	298	398	497	597	696	796	895	995	1194
400		232	290	348	464	580	696	812	928	1044	1160	1393
450		265	332	398	530	663	796	928	1061	1194	1326	1591
500		298	373	448	597	746	895	1044	1194	1343	1492	1790
600		365	456	547	729	912	1094	1277	1459	1641	1824	2188
700	3	414	518	622	829	1036	1243	1451	1658	1865	2072	2487
800		481	601	721	962	1202	1442	1683	1923	2163	2404	2885
900		574	684	821	1094	1368	1641	1915	2188	2462	2735	3282
1000	4	597	746	895	1194	1492	1790	2089	2387	2686	2984	3581
1100		663	829	995	1326	1658	1989	2321	2652	2984	3316	3979
1200		729	912	1094	1459	1824	2188	2553	2918	3282	3647	4377
1300	5	779	974	1169	1558	1948	2337	2727	3117	3506	3896	4675
1400		845	1057	1268	1691	2114	2536	2959	3382	3805	4227	5073
1500		912	1140	1368	1824	2279	2735	3191	3647	4103	4559	5471